

Читайте
следующих номерах

- 6-голосный электроорган
- Трехполосная малогабаритная акустическая система
- Магнитные поля и человек
- Основы TETRA
- Факсы: неисправности и ремонт

Радиоаматор

№10 (72) октябрь 1999

Ежемесячный научно-популярный журнал
Совместное издание
с Научно-техническим обществом радиотехники,
электроники и связи Украины
Зарегистрирован Государственным Комитетом
Украины по печати
Регистрационный КВ, № 507, 17.03.94 г.
Учредитель - МП «СЭА»
Издаётся с января 1993 г.

Главный редактор: Г.А.Ульченко, к.т.н.
Редакционная коллегия: (redactor@sea.com.ua)
В.Г. Абакумов, д-р т.н.
З.В. Божко (зам. гл. редактора)
В.Г. Бондаренко, проф.
С.Г. Бунин, д-р т.н.
А.В. Выходец, проф.
В.Л. Женжера
А.П. Живков, к.т.н.
Н.В. Михеев (ред. "Аудио-Видео")
О.Н.Партала, к.т.н. (ред. "Электроника и компьютер")
А.А. Перевертайло (ред. "КВ+УКВ", УТ4UM)
Э.А. Солохов
Е.Т. Скорик, д-р т.н.
Ю.А. Соловьев
В.К. Стеклов, д-р т.н.
П.Н. Федоров, к.т.н. (ред. "Связь", "СКТВ")

**Компьютерный набор и верстка
издательства "Радиоаматор"**
**Компьютерный
дизайн:** А.И.Почочновий (san@sea.com.ua)
**Технический
директор:** Т.П.Соколова, тел.271-96-49
Редактор: Н.М.Корнильева
Отдел рекламы: С.В.Латыш, тел.276-11-26,
E-mail: lat@sea.com.ua

**Коммерческий
директор (отдел
подписки и
реализации):** В. В. Моторный, тел.276-11-26

**Платежные
реквизиты:** получатель ДП-издательство
"Радиоаматор", код 22890000, р/с 26000301361393
в Зализничном отд. Укрпромбанку г. Киева,
МФО 322153

Адрес редакции: Украина, Киев,
ул. Соломенская, 3, к. 803
для писем: а/я 807, 03110, Киев-110
тел. (044) 271-41-71
факс (044) 276-11-26
E-mail ra@sea.com.ua
http:// www.sea.com.ua

Подписано к печати 12.10.99 г. **Формат**
60x84/8. **Печать** офсетная **Бумага** для офсетной
печати **Зак.** 0146910 **Тираж** 6800 экз.

Отпечатано с компьютерного набора на комби-
нате печати издательства «Преса України», 252047,
Киев - 047, пр. Победы, 50

© Издательство «Радиоаматор», 1999
При перепечатке материалов ссылка на «Радиоаматор»
обязательна.
За содержание рекламы и объявлений редакция ответствен-
ности не несет.
Ответственность за содержание статьи, правильность вы-
бора и обоснованность технических решений несет автор.
Для получения совета редакции по интересующему вопро-
су вкладывайте оплаченный конверт с обратным адресом.
Журнал отпечатан на бумаге фирмы "Спектр"
тел. (044) 446-23-77

СОДЕРЖАНИЕ аудио-видео

- 3 Опыт организации телемастерской в селе.....Ю.Бородатый
3 Получится ли рация из радиомикрофона и маяка для грибника?
4 Физиологическое регулирование тембра.....В.П.Матюшкин
5 Усовершенствование цветных телевизоров 3-го - 5-го поколений.
Новейшие телевизионные блоки. Модуль декодера
телетекста TXT-107.....Л.П.Пашкевич, В.А.Рубаник, Д.А.Кравченко
8 Декодирование сигналов стереорадиовещания.....Ю.Л.Каранда
10 Импульсні блоки живлення сучасних телевізорів.....Й.В.Смоляк
12 Передатчики Vigintos Elektronika в Украине.....А.Исупов
14 Ремонт кадровой развертки телевизора SAMSUNG CK-5083 ZR.....Е.Л.Яковлев
14 Абонентный разветвитель на 50-900 МГц.....А.Пясецкий

К В У К В

- 16 Любительская связь и радиоспорт.....А.А.Перевертайло
18 U.R.E и радиолюбители Испании.....Г.Патаки
20 УНЧ трансивера.....К.Герасименко

радиошкола

- 21 Детектор дыма.....И.Киржнер
22 Беседы об электронике.....А.Ф.Бубнов
24 Основы цифровой техники для начинающих. Сопряжение цифровых
устройств и устройств индикации.....О.Н.Партала

электроника и компьютер

- 26 Применение мощных высоковольтных транзисторов в телевизорах.....В.В.Овчаренко
28 Догчейзер - "страшилка для собак".....В.В.Банников
29 Устройство для контроля функционирования узлов
на микросхемах 511 серии.....А.В.Стась
30 Стабилизатор низких и милливольтовых напряжений.....А.В.Кравченко
33 Контроллеры бесперебойного питания фирмы "Dallas Semiconductor"
34 В блокнот схемотехника. Телевизор CK5339ZR/CK5339WCX
36 Локационный металлоискатель.....П.А.Борщ, В.Ю.Семенов
39 Маленькие хитрости при обслуживании компьютера.....С.Петерчук
40 Опыт восстановления данных жесткого диска после заражения ПК
вирусом WIN95.CIN.....С.Н.Денисенко
40 Проекционные часы.....Ю.П.Саража
42 Продление срока службы ламп дневного света.....С.И.Сыч
42 Электронная сирена для автомобиля.....С.И.Сыч
42 Микросхема KP531ГГ1 и пьезокерамический резонатор.....С.М.Рюмик
43 Простой генератор для проверки активности кварцевых резонаторов.....С.А.Елкин
43 "Вечный" светильник.....Б.Будянский
44 Цифровой таймер.....О.В. Клевцов
46 Современная техника паяльно-ремонтных работ.....В.В.Новоселов
48 Демонстрационный многоцветный телевизионный осциллограф на базе
генератора "Электроника ГИС-02Т".....Ю.М.Быковский
50 Дайджест

СКТВ

- 54 Система ORBCOMM.....В.Ф.Корсак, А.А.Липатов, Ю.Л.Максименко, Т.М.Федорова
57 Новые разработки антенно-фидерных устройств для средств
связи и телевидения.....В.Г. Овсиенко

связь

- 58 Какие бывают телефаксы.....С.Рябошапченко
60 Телефонный блокиратор.....Н.П.Коробцев
61 Новинки в радиосвязи
62 Связь и местопределение объектов в чрезвычайных ситуациях.....Е.Т.Скорик
64 Си-Би панорама
66 Транкинговые системы протокола MPT1327

новости, информация, комментарии

- 15 История телефакса.....С.Н.Рябошапченко
21 Контакт
29 Выставка электронных компонентов "Мир электроники 99"
56 Визитные карточки
63 Вхождение КрыМиКо в 2000 год
66 "Калейдоскоп"
68 Книга-почтой

СХЕМОТЕХНИКА В НОМЕРЕ

- 3 Получится ли рация из радиомикрофона и маяка
для грибника?
5 Усовершенствование цветных телевизоров 3-го - 5-го
поколений. Новейшие телевизионные блоки. Модуль
декодера телетекста TXT-107
8 Декодирование сигналов стереорадиовещания
10 Импульсні блоки живлення сучасних телевізорів
12 Передатчики Vigintos Elektronika в Украине
14 Ремонт кадровой развертки телевизора
SAMSUNG CK-5083 ZR
14 Абонентный разветвитель на 50-900 МГц
20 УНЧ трансивера
21 Детектор дыма
24 Основы цифровой техники для начинающих. Сопряжение
цифровых устройств и устройств индикации
28 Догчейзер - "страшилка для собак"
29 Устройство для контроля функционирования узлов на
микросхемах 511 серии
30 Стабилизатор низких и милливольтовых напряжений
33 Контроллеры бесперебойного питания фирмы
"Dallas Semiconductor"
42 Продление срока службы ламп дневного света
42 Электронная сирена для автомобиля
42 Микросхема KP531ГГ1 и пьезокерамический резонатор
43 Простой генератор для проверки активности кварцевых
резонаторов
43 "Вечный" светильник
44 Цифровой таймер
48 Демонстрационный многоцветный телевизионный осциллограф
на базе генератора "Электроника ГИС-02Т"
50 Дайджест
60 Телефонный блокиратор



Уважаемый читатель!

Мы продолжаем подготовку к новому году. В связи с этим напоминаем, что любые Ваши предложения по улучшению формы представления материалов, качеству публикаций, тематике содержания статей присылайте с пометкой «РА-2000».

Присылайте также заявки на публикацию материалов, которые Вас интересуют. Даже если в редакции нет нужной информации в данный момент, мы обязательно опубликуем Ваш запрос, а наши авторы не заставят себя ждать. Практически в каждом номере за последние полгода можно встретить статью, которой предшествовала чья-то просьба. Просмотрите внимательно журналы и убедитесь в этом сами! Безусловно, такой обмен информацией наиболее плодотворен, потому что имеет полезную направленность и сокращает время поиска нужной информации.

Принцип прямого заказа мы будем использовать не только в журнале «Радиоаматор». Недавно изданная книга «Радиолюбительский High-End» была создана по многочисленным просьбам наших читателей, которых привлекает возможность приобрести к миру чистых звуков, не затрачивая на это сумасшедшие деньги. Старая выверенная схемотехника с применением передовых материалов и технологий, помноженная на великолепные акустические параметры ламп и на Ваше старание и сноровку, могут дать отличный результат. Уже сейчас понятно, что количество заказов на эту книгу в скором времени превысит напечатанный тираж, поэтому желающие приобрести книгу должны поспешить, чтобы не попасть к шапочному разбору. А также поздравляем авторов лучших конструкций ламповых УМЗЧ, которые занесены в «Красную книгу радиолюбителя», и приглашаем их к сотрудничеству.

Для более полной реализации возможности обмена информацией между читателями издательство «Радиоаматор» с января 2000 г. приступает к выпуску еще двух журналов. Это «Радиоаматор-Электрик» (индекс 22901) или просто «Электрик», как мы его будем называть сокращенно, а также «Радиоаматор-Конструктор» (индекс 22898) или просто «Конструктор». Подробную информацию о них Вы найдете на страницах этого номера журнала. А тот, кто захочет подписаться на них, пусть запомнит, что в основной каталог эти журналы не внесены, а искать их нужно в дополнительных листах.

И вообще, почта нашей редакции за текущий год уже вдвое превысила среднегодовое количество писем, и практически на каждое из них был дан ответ или непосредственно автору письма, или через журнал. Причем в письмах содержатся не только просьбы или пожелания, но и похвала нашей работе, иногда даже резкие критические замечания. В этом живом общении рождается образ журнала, который нужен именно Вам, и с которым мы войдем в 2000-й год.

Конечно, каждый читатель нам интересен и дорог, но все же предпочтение мы отдаем нашим подписчикам. Это постоянные читатели, которых не обманешь пустыми фразами, - они всегда имеют под рукой журнал и могут все проверить. Поэтому для наших подписчиков мы предполагаем открыть Клуб

читателей «Радиоаматора». Для вступления в него нужно подписаться на один из наших журналов: «Радиоаматор», «Электрик» или «Конструктор» на любой срок, хоть на один месяц, и зарегистрироваться в редакции. Срок полномочий члена «Клуба» - срок его подписки. Продлевать этот срок можно в любой момент на тот период, на какой Вы подпишитесь снова. Основой для регистрации и исчисления срока членства в «Клубе» является ксерокопия квитанции о подписке с четким кассовым и почтовым штампом.

Членство в Клубе читателей «РА» не будет простой формальностью. Привлекательность его в том, что разрабатывается положение о «Клубе», в котором будут предусмотрены ряд льгот его членам в приобретении литературы в редакции, нужных радиодеталей, а также в получении бесплатных консультаций, ибо для нечленов клуба консультации будут платными. Полагаю, каждый согласится со справедливостью такого порядка, потому что члены «Клуба» поддерживают нас материально, оплачивая подписку, а все остальные в лучшем случае купят иногда один-другой журнал.

Кстати, о пользе платных консультаций. Звонит в редакцию один читатель и просит проконсультировать по поводу того, какую марку цифрового телевизора лучше выбрать на сумму не менее 2000\$. Когда ему все популярно объяснили, то, как это у нас принято, провели маленький социальный опрос на тему, является ли он нашим подписчиком. Ответил, что нет, не является. Когда стали выяснять, почему - нет, то оказалось, что подписка для него дорого стоит. Тогда возник вопрос, соизмеримы ли эти величины: за подписку чуть больше 50 грн. (дело было в первой половине прошлого года), а за телевизор - в 80 раз больше? Вот тут и стало ясно, где «собака зарыта». Оказалось, что за информацию этот читатель получил только ему известную сумму от того «крутого» заказчика, который и купил в результате телевизор с диагональю 29"! А что, кроме морального ущерба, получил наш консультант?

Ответом стала разработанная система консультаций практически на любую тему, при которой все консультации специалистов должны оплачиваться, ибо даже в старые времена за консультации, которые давали кандидаты и доктора наук, нужно было платить, а у нас в редколлегии есть даже академики! Кроме того, мы привлекли на помощь молодых ученых, инженеров-практиков, организовавших лабораторию «Радиоаматора», в которой будут не только проверять схемы, но и давать консультации. Прекуррант будет публиковаться в каждом номере журнала, поэтому члены «Клуба» смогут оценить, в каком они выигрыше. А всем прочим предлагаем «поскритиковать по суекам», подписаться на журнал «Радиоаматор», или «Электрик», или «Конструктор» и стать членами Клуба читателей «РА». А со своей стороны мы обещаем, что не оставим Вас один на один с Вашими проблемами.

**Главный редактор
журнала «Радиоаматор»
Г.А.Ульченко**



Поздравляем 50 юбиляра!

Коллектив издательства «Радиоаматор», коллеги и друзья поздравляют с 50-летием кандидата технических наук, доцента кафедры бортовых радиотехнических устройств Киевского института военно-воздушных сил, действительного члена Нью-Йоркской Академии наук, Почетного радиста СССР Анкудинова Валерия Евгеньевича!

За более чем 30-летнюю активную служебную, педагогическую и научную деятельность в стенах Киевского авиационного инженерного училища (ныне КИ ВВС) Валерий Евгеньевич прошел путь от курсанта до начальника кафедры, вел плодотворную педагогическую работу, являлся организатором и руководителем многих научных разработок. Анкудинов В.Е. является признанным авторитетом в научных кругах по численным методам теории дифракции, среди более 60 научных трудов особенно много его работ посвящены анализу особенностей применения интегральных уравнений электромагнитного поля для моделирования радиолокационных характеристик воздушных целей. Валерий Евгеньевич создал в Украине научную школу по численным методам дифракции, подготовил 5 кандидатов наук, среди которых есть и сотрудники редакции.

Весомым вкладом в решение современных проблем стали научные разработки Анкудинова В.Е. для нужд ликвидации последствий катастрофы на Чернобыльской АЭС, а также его непосредственное участие в формировании новых программ для высшей школы в условиях ее перестройки.

Валерия Евгеньевича уважают и ценят не только за его высокую работоспособность, острый ум и организаторские способности, но и за человечность, доброту, отзывчивость, готовность всегда прийти на помощь.

Поздравляем Вас, дорогой Валерий Евгеньевич, с юбилеем, желаем Вам дальнейшей плодотворной работы, доброго здоровья и долгих лет жизни!



Мы сообщали о том, что будем публиковать материалы о предпринимательской деятельности радиолюбителей. Понятие "бизнесмен" ассоциируется у нас как-то больше с "ветчинным рылом" комбинатора А. Корейко. Мы же имели в виду возможности честного заработка своими руками и головой. Предлагаем Вашему вниманию публикацию об опыте такой деятельности на селе, тем более что наступила осень и близится зима, когда работы у сельского ремонтника больше всего.

При организации мастерской нужно учитывать следующие особенности эксплуатации и ремонта телерадиоаппаратуры в селе:

теле- и радиоприемники эксплуатируют и ремонтируют в основном зимой, когда закончились сельхозработы. Особенно много ремонтов перед зимними религиозными праздниками, к которым сельские основательно готовятся;

основная причина неисправностей в телевизорах – высокая влажность. Энергетический кризис вынуждает обогревать зимой только одну комнату. В ней люди живут, готовят еду себе, домашним животным и смотрят телевизор. Пар от кастрюль – основная причина неисправностей. Телевизор следует устанавливать пониже, где меньше пара, и закрывать кастрюли крышками;

неквалифицированный ремонт: чем невежественнее человек, тем увереннее он берется не за свое дело и в результате делает больше разрушений.

Лучше всего открыть радиомастерскую в центре села, но даже на окраине Вас ждет слава и успех. Не повезут же крестьяне аппаратуру в райцентр или город, когда есть свой мастер.

Мне удалось организовать мастерскую не только в административном центре се-

Опыт организации телемастерской в селе

Ю.Бородатый, Ивано-Франковская обл.

ла, но и рядом с автобусной остановкой. Место это находится на дороге между 10-ю селами и райцентром. По дороге на рынок телеги, автобусы и автомашины подвозят в мастерскую неисправные телевизоры, а после обеда или вечером забирают отремонтированные. Удобно и мне, и владельцам.

Преимущество такого местоположения мастерской трудно переоценить. Достаточно сказать, что в этом сезоне из-за большого количества сдаваемой в ремонт аппаратуры мне пришлось формально закрыть мастерскую на полгода.

Помещение лучше использовать готовое. Совет с радостью пойдете Вам навстречу. Сразу же установите сигнализацию, чтобы не искушать любителей тащить все, что плохо лежит.

Рабочие места постарайтесь устроить возле окон на юг, они будут лучше освещены. От дверей отгородите столами площадку, чтобы войдя, посетители могли развернуться с телевизором. Простейший стол можно изготовить из ящиков и ДСП.

Чтобы мастерская не захлямлялась, позаботьтесь о стелажах, полках, шкафах. Для хранения резисторов достаточно семи кассет прозрачной тары из 24 ячеек от "киндерсюрпризов": 1,0–9,1 Ом; 10–91 Ом; 100–910 Ом; 1–9,1 кОм; 10–91 кОм; 100–910 кОм; 1–9,1 МОм. Подробнее такой способ хранения деталей описан в [1].

Для хранения конденсаторов я использую плоский деревянный ящик с вложенны-

ми в него коробками из под чая, разрезанными на две равные половины. Для размещения всех конденсаторов понадобились 54 "половинки".

Полупроводники (диоды, транзисторы, микросхемы) храню в основном в склеенных вместе, по 24 шт. спичечных коробках.

Не работайте в одиночку, возьмите напарника. Он Вам будет здорово помогать. Не бойтесь, что напарник заберет у Вас хлеб. Как правило, ученики никогда не оставляют мастера без работы, а берут на себя то, что для него пройденный этап, рутина. А вот дать ученики могут многое. Известно, что одна голова хорошо, а две лучше. Да и не так скучно будет. Хотя стать мастером местному парню очень сложно: сельский труд не оставляет времени на столь необходимый для радиолюбительства досуг.

Почти половина наших соотечественников живет в сельской местности. Обеспеченность телевизорами крестьян сравнима с обеспеченностью горожан, но отказы теле- и радиоприемников "отрезают" их на долгое время от информационного пространства, делают жизнь в селе скучной и однообразной. Поэтому радиолюбитель, пожелавший посвятить себя ремонту телевизоров, – самый желанный человек, и любое село с радостью примет такого предпринимателя.

Литература

1. Бородатый Ю. "Сюрприз" для радиолюбителей // Радиоаматор. – 1997. – №7.

Получится ли рация из радиомикрофона и маяка для грибника?

Автор поступившего в редакцию письма назвал просто – Влад. Видимо потому, что ему еще только 15 лет. Однако он уже пробует совершенствовать описанные на страницах нашего журнала конструкции. Приводим его письмо с небольшими правками. Приглашаем Вас помочь юному коллеге! Консультации будут опубликованы.

Я способен разобраться в несложных схемах, хотя сам рассчитывать их не могу, поэтому прошу исправить мои ошибки в схеме и доработать ее, если нужно.

Части схемы рации, которую я решил построить (рис. 1 и 2), я взял из журнала. Это радиомикрофон (см. "РА"1/99, стр.4) и радиомаяк для грибника (см. "РА"8/99, стр.46). Сможет ли конструкция питаться от батарейки типа "Крона" (+9 В), обеспечивая радиус действия не менее 1,5 км? Можно ли добавить контур мультивибратора (и какой) для передачи азбуки Морзе? Спасибо.

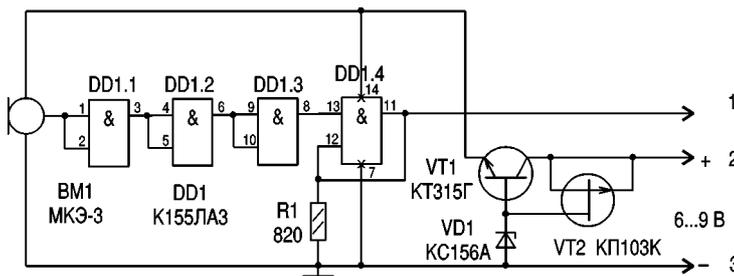


рис. 1

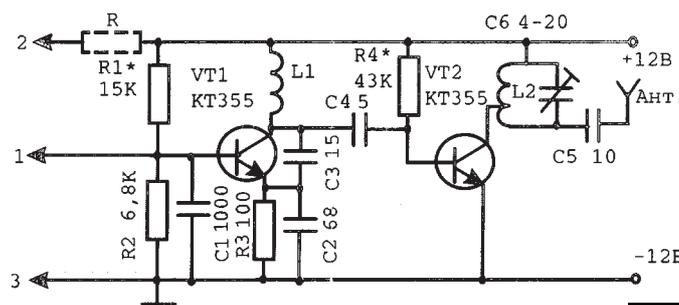


рис. 2



Физиологическое регулирование тембра

В.П. Матюшкин, г. Дрогобыч

От редакции. Предлагаемая автором конструкция регулятора тембра используется в составе звуковоспроизводящего комплекса вместе с УМЗЧ, описанным в статье "Сверхлинейный УМЗЧ класса High-End на транзисторах" (см. "РА" 8,9/98), которая признана лучшей публикацией 1998 г.

Для высококачественного воспроизведения звуковых программ вид сквозной АЧХ всего тракта, пожалуй, не менее важен для слухового восприятия, чем малый коэффициент нелинейных искажений. Неудачный выбор положений движков регулятора тембра (РТ) может сделать звучание настолько неприятным, что не захочется слушать аппаратуру даже экстра-класса с минимальными собственными искажениями других видов. Незаменимым устройством является эквалайзер, которым можно корректировать недостатки акустики помещения, неравномерность АЧХ громкоговорителей и других звеньев, т. е., собственно, выравнивать суммарную АЧХ, а не регулировать тембр. Спектральную обработку в соответствии с индивидуальными особенностями слуха и художественным вкусом слушателя, а также при переходе от одной фонограммы к другой с иным тональным балансом, обычно определяемую как "прибавить басов" или "убрать высокие", следует проводить специально предназначенным для этого РТ, чаще всего двухполосным.

Можно было бы в качестве РТ использовать другой эквалайзер, но это расточительно и неудобно, так как требует (если он многополосный) согласованного перемещения многих движков в соседних частотных полосах. Если же полос немного (3–5), то правильного закона регулирования добиться практически невозможно.

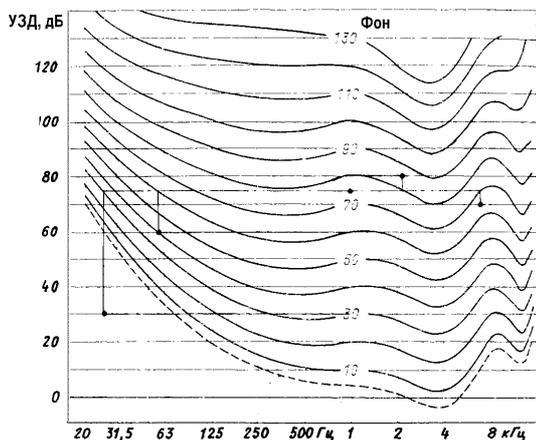
В силу сказанного, РТ должен вызывать к себе не меньшее внимание разработчиков, чем другие узлы аппаратуры. Однако применяемые в настоящее время РТ построены на основе несложных частотно-зависимых цепочек, которые позволяют получать в большинстве случаев только асимптотически логарифмические АЧХ (ЛАЧХ) простейшего вида или близкие к ним. Не изменяет положения регулирование частот перехода и ограничение глубины регулирования тембра.

Для обеспечения естественности звуковоспроизведения существующие схемы РТ мало пригодны. Они "хороши" только при нейтральных положениях регуляторов, когда их влияние на АЧХ исчезает. Об этом свидетельствует большое разнообразие применяемых вариантов РТ (очевидно, из-за неудовлетворенности от работы известных конструкций).

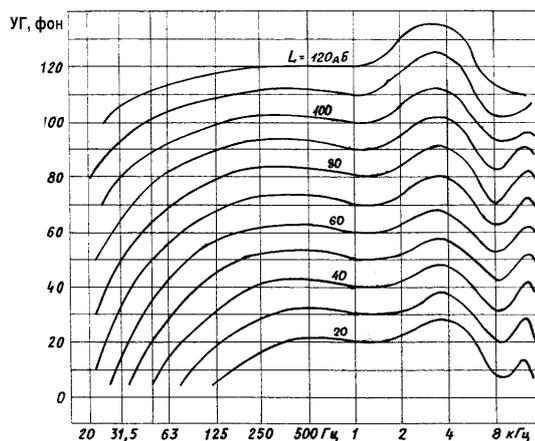
Далее предполагается, что суммарная АЧХ системы звукоусиления, включая акустические системы в конкретном помещении, скорректирована эквалайзером так, что практически не имеет неравномерностей. Необходимость применения РТ при этом вызывается упомянутыми индивидуальным вкусом слушателя и особенностями фонограммы. Рассмотрим, каким требованием должен удовлетворять РТ для обеспечения максимальной естественности звучания.

Исходим из физиологических особенностей человеческого слуха, учитывая, что громкость звучания зависит не только от уровня звукового давления (УЗД), но и от тембра сигналов. За основу возьмем известные кривые равной громкости по стандарту DIN-45650, 1966 [1], приведенные на **рис. 1,а**. Исходя из них, можно построить АЧХ органа слуха – зависимость субъективно ощущаемого уровня громкости (УГ) от частоты сигнала для некоторого уровня звукового давления L . Например, при $L=75$ дБ, проведя параллельно оси абсцисс прямую, получим ее пересечения с различными изофонами. В этих точках УГ такой же, как и на частоте 1 кГц той же изофоны. Из каждой точки пересечения проводим вертикаль до уровня, равного УГ (в фонах) той же изофоны (УЗД этой изофоны на частоте 1 кГц). Совокупность полученных точек и дает искомую АЧХ для $L=75$ дБ. Семейство АЧХ органа слуха при различных L показано на **рис. 1,б**.

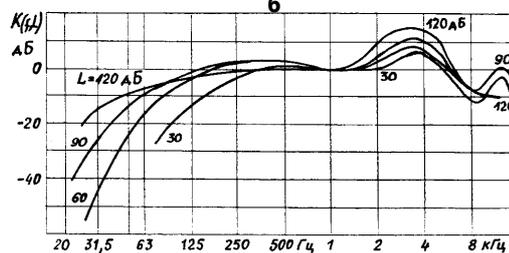
Входным сигналом для органа слуха являются звуковые колебания, а результат – ощущение громкости и высоты тона. В связи с этим удобно использовать следующую модель слуха, чисто фор-



а



б



в

рис. 1

мальную, но полезную для наших целей. Представим орган слуха в виде последовательности: акустического фильтра (АФ), в котором сосредоточены частотные свойства слуха, и некоего частотно-независимого преобразователя звукового давления (ЗД) в ощущение громкости. Тогда семейство АЧХ акустического фильтра точно совпадает с **рис. 1,б**, только по оси ординат отложен не УГ в фонах, а УЗД в децибелах. Преобразователю остается перевести УЗД в децибелах в УГ в фонах в соотношении один к одному. Результирующая АЧХ системы фильтр-преобразователь идентична показанной на **рис. 1,б**. В такой модели удобно рассматривать интересующие нас частотные свойства слуха, поскольку она позволяет обойтись без единицы уровня громкости "фон" и оперировать только с децибелами.

Коэффициент передачи $K(f, L)$ акустического фильтра при частоте f и УЗД L (отношение выходного ЗД к входному) на частоте 1 кГц постоянен и равен единице. Частотные зависимости $K(f, L)$ для различных L показаны на **рис. 1,в**. Они получены из **рис. 1,б** сдвигом его кривых в вертикальном направлении до совпадения ординат кривых, отвечающих частоте 1 кГц.

Кривые на **рис. 1,в** представляют собой естественные АЧХ слуха. Их вид соответствует известному факту, что с уменьшением интенсивности звука чувствительность к низкочастотным колебаниям падает. При изменениях интенсивности орган слуха "автоматически переключается" с одной АЧХ на другую, но мы этого не замечаем, пока воспринимаемые звуки относятся к естественным, при-

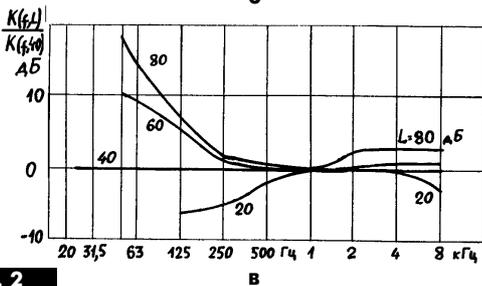
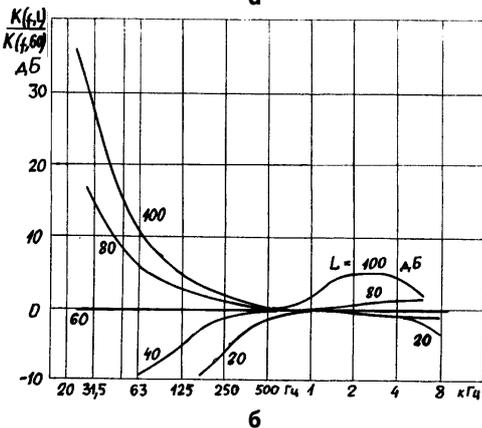
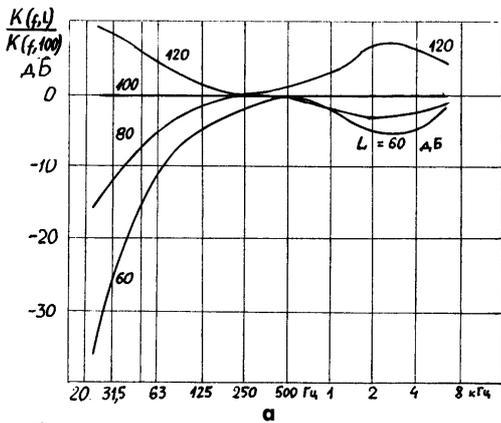


рис. 2

вычным сигналам. Например, звучание рояля правильно идентифицируется, независимо от того, находится ли слушатель вплотную к нему или в дальнем конце просторного зала, где создаваемое ЗД намного меньше. В этом смысле ни одна АЧХ (рис. 1, в) не является более "правильной", чем другие. В то же время любое искажение естественных АЧХ сразу же ощущается (это легко заметить, вложив в уши по комочку ваты).

Согласно кривым рис. 1, в ухо воспринимает звуки в помещении, на открытой местности, в любой обстановке, и звучание кажется естественным, если обстановка естественная. Регулятор тембра звукоусилительного устройства трудно считать элементом естественной обстановки, поскольку натуральные сигналы, спектр которых преобразован РТ, уже не будут восприниматься так же, как в отсутствие РТ. Другими словами, АЧХ системы РТ-орган слуха, вообще говоря, существенно отличаются от естественных АЧХ (рис. 1, в), поэтому и звучание в большинстве случаев далеко от естественного.

Нельзя ли найти такой закон регулирования тембра, который не искажал бы вид зависимостей на рис. 1, в? Для этого от РТ требуется такая коррекция, которая бы кривую для $L=60$ дБ переводила, например, в кривую $L=80$ дБ, кривую $L=80$ дБ — в кривую $L=100$ дБ и т.д. Иначе говоря, под действием РТ система РТ-АФ должна переключаться с одной АЧХ на другую, подобно тому, как один АФ делает это в естественных условиях при изменениях УЗД. Изменив таким образом уровень НЧ и ВЧ относительно 1 кГц, можно было бы заставить слух поверить, что ему предлагается натуральное звучание, поскольку амплитуды спектральных компонентов сигнала находились бы в привычном соотношении, хотя и при другой громкости.

Для регулирования тембра важны не столько АЧХ слуха сами по себе, сколько отличия между ними (насколько изменяется АЧХ при переходе от одного УЗД к другому). Поэтому для ответа на поставленный выше вопрос рассмотрим приведенные на рис. 2 частотные зависимости разности (в децибелах) между значениями $K(f, L)$ для принимаемых за опорный УЗД уровней L , равных последовательно, например, 40, 60 и 100 дБ, и значениями $K(f, L)$ для других УЗД. Эти зависимости следуют непосредственно из рис. 1, в. Все кривые должны проходить через точку (1 кГц — 0 дБ), но некоторые из них для большей наглядности немного смещены по вертикали от своего действительного положения. Хорошо заметно, что они имеют сходный характер в широком диапазоне интенсивностей звука, что упрощает искомый закон коррекции. По сути, рис. 2 показывает, какими должны бы быть изменения АЧХ системы РТ-АФ при регулировках тембра, сохраняющих естественность звучания.

(Продолжение следует)

Литература

1. Блауэрт И. Пространственный слух.—М.: Энергия, 1979.

Усовершенствование цветных телевизоров 3-го — 5-го поколений

Новейшие телевизионные блоки. Модуль декодера телетекста ТХТ-107

Л.П. Пашкевич, В.А. Рубаник, Д.А. Кравченко, г. Киев

Телетекст — это система широкоэвещательного информационного обслуживания, предназначенная для передачи телезрителю одновременно с телевизионным изображением дополнительной текстовой информации. Можно передавать и графические изображения, создаваемые методом цветной мозаики или геометрического кодирования. Информация, передаваемая в телетексте, имеет следующие рубрики: расписание движения и цены на билеты различных видов транспорта; перечень услуг и телефонных служб быта; междугородные и международные коды для телефонных переговоров и тарифы на них; новости политики, культуры и спорта; реклама товаров и цены на них; объявления о купле-продаже; прогноз погоды и многое другое.

Сегодня на украинском телевидении только канал УТ-1 транслирует телетекст. Информация, передаваемая этим каналом, содержит

все упомянутые рубрики. Если в данном районе города есть сеть кабельного телевидения, то на многих зарубежных каналах можно читать текстовую информацию, представленную всемирной системой телетекста (см. далее), например, на каналах ТВ-6 Москва, Eurosport, RTL-7, OPT и др. Естественно, что язык, на котором осуществляется вещание, зависит от страны, которой принадлежит данный канал.

Телетекст — одна из наиболее совершенных систем передачи дополнительной информации, уже внедренная практически во всех странах мира. В Украине (как в Беларуси и России) принята английская система телетекста WST (World System Teletext). В этой системе формат отображения информации страницы на экран представлен в виде 25 строк по 40 знакам. Телевизор, оснащенный описанным ниже декодером телетекста, может вести прием телетекста системы WST практически на

всех языках мира, включая украинский и русский.

Изображение в системе телетекст формируется в виде страниц. Примерный вид такой страницы показан на рис. 1. Страница — это группа рядов знаков и графическая информация, предназначенная для отображения как единое целое на экране телевизора. Программа телетекста состоит из нескольких журналов, каждый из которых может содержать до 100 тематических страниц. Все страницы журнала передаются одна за другой последовательно, а затем цикл повторяется. Каждый знак на странице индицируется в одном из семи цветов в виде набора элементов матрицы размером 5x7. Обычно высота знака равна 14-ти телевизионным строкам, но при необходимости может быть увеличена до 28 строк. Режим увеличения размера букв вдвое активизируется с дистанционного пульта, совмест-



P100 100 EUROSPORT CET 16.27:44	
SPORTTEXT SPORT AND INFORMATION FOR EUROPE	
Competitions	102
Deutsch	200
English A-Z Index	300
Classified ads	500
Travel	600
Italiano	700
What's on Eurosport Today?	300
Eurosport Competitions	102
HILTON HOTEL TRAVEL	600
100	



MOTORSPORTS 380
MOTORI 720
MOTORSPORT 250

рис. 1

но с которым работает данный декодер телетекста.

Интервал телевизионной строки на кадровом гасящем импульсе, в пределах которого передается дополнительная информация, называется строкой данных (рис.2). Начальные символы (16 бит) служат для тактовой синхронизации. За ними следует вставка данных, включающая сигнал цикловой синхронизации и пакет данных. Последний состоит из префикса и суффикса. Префикс выполняет функции адресной части, определяет размер пакета, его название (управленческое, информационное или контрольно-измерительное). Блок данных содержит как сигналы управления, так и информацию для абонента. Суффикс включает дополнительные (избыточные) символы, предназначенные для обнаружения или коррекции ошибок на уровне пакета. Ряд блоков данных, относящихся к одному источнику информации, образует группу данных. Типичная группа данных состоит из блока данных управления, информационных блоков и контрольно-измерительного блока.

Различные декодеры телетекста (телетексты) стандарта WST обеспечивают прием текстовой информации в двух режимах: FASTTEXT, LIST, позволяющих отображать информацию телетекста в легко принимаемом формате с максимальной скоростью и с различными способами передвижения по базе данных. Подробную информацию по пользованию тем или иным режимом работы телетекста читатель может получить в инструкции по пользованию конкретным декодером. Не все телетексты имеют возможность работать в обоих режимах. Это объясняется различным построением декодеров и применением специализированных микросхем различных фирм-производителей.

Беспорным лидером в производстве микросхем для приема телетекста является фир-

ма PHILIPS. Самые распространенные телетексты собраны на ИМС TDA5243P/... (в комплекте с ИМС SAA5231), TDA5246/..., TDA5281/... После наклонной черты в названии микросхемы проставлена одна из трех букв R, E, H, в зависимости от которой декодер опознает язык сообщения: R – русский, украинский, белорусский, языки стран Балтии, английский, французский, немецкий, польский; E – английский, немецкий, шведский, французский, итальянский, испанский, норвежский, португальский; H – немецкий, шведский, чешский, словацкий, польский, румынский, венгерский. В телевизорах, попавших в Украину с запада, микросхема декодера телетекста с буквами E, H, и он не выводит текстов на украинском и русском языках. Для устранения этого недостатка следует заменить ИМС на микросхему с таким же обозначением, но с буквой R (например, SAA5243P/E заменить на SAA5243P/R).

Количество страниц памяти данного декодера телетекста зависит от примененных микросхем памяти. Само понятие «память» в телетексте служит для определения степени удобства данного декодера, так как чем больше страниц может храниться в памяти, тем быстрее можно найти интересующую Вас. Например, декодер телетекста MCT-601 (минского завода «Горизонт» собран на микросхемах SAA5231, SAA5243P/R, FCB61C65-70P (статическая память), PCF8582A, PCF8481/CTV972 и имеет память на 7 страниц, в которой размещаются страницы с номерами n, n+1, n+2, n+3, n+4, n-1 и последняя, ранее просматриваемая страница, перед тем как Вы набрали номер n (n – номер отображаемой страницы).

Телетекст TXT-107 собран на новой микросхеме TDA5281P/R. Это коммерческий вариант: декодер максимально упрощен, разработан двусторонняя печатная плата минимально возможного размера, нет дорогостоящей микросхемы памяти и микропроцессора управления телетекстом. При разработке применены бескорпусные элементы, используется элементная база фирмы PHILIPS, разъем имеет минимальное количество контактов для удобного подключения в стандартные 3-4УСЦТ телевизоры.

Декодер TXT-107 обеспечивает прием телетекста в режиме NORMAL с запоминанием 2 страниц. Как показал опрос общественного мнения, проведенный Лабораторией дистанционных систем «ND Corp.», этого достаточно. Необходимая страница находится быстро при наличии в телевизоре качественного радиоканала и при работе с хорошей антенной. В телевизорах 3-4УСЦТ именно из-за радиоканала

ла часто замечается эффект выпадения букв или символов на страницах телетекста. Из-за более качественного радиоканала декодер телетекста более стабильно и без выпадения букв работает в импортных телевизорах.

Плата декодера телетекста имеет два посадочных места под разные типы микросхемы TDA5281P/R: корпус DIP и корпус SDIP. Микросхема в корпусе DIP (TDA5281P/R) имеет 48 ножек, в корпусе SDIP (TDA5281ZP/R) – 52 ножки при меньшем размере самой ИМС. На рис.3 показаны схема электрическая принципиальная модуля TXT-107 и таблица соответствия ножек микросхем в разных корпусах. На плате установлены специальные буферные транзисторы BC547 (VT6, VT7, VT8). С их помощью декодер телетекста можно подключить к любому модулю цветности: выходные сигналы R, G, B и E окна подаются прямо на RGB-выходы видеопроцессора модуля цветности.

Подключение TXT-107 к телевизору возможно при наличии в нем дистанционной системы с графикой на 60–90 каналов типа MCH-501, MCH-97 (код RC-5), так как TXT-107 управляется по I²C шине (SDA, SCL) процессорами этих систем. TXT-107 изготавливают в двух вариантах: с разъемом для подключения к MCH и со штыревым разъемом подключения к телевизорам «Горизонт-655, 656». При подключении в моноплатные телевизоры «Горизонт» упомянутые выше буферные транзисторы не устанавливаются, так как они не нужны при подключении телетекста к микросхеме TDA8362.

Схема электрическая принципиальная декодера TXT-107 очень проста и состоит только из ИМС TDA5281P/R, 23 резисторов, 15 конденсаторов и нескольких транзисторов. Подключают декодер стыковочной разъемом X1 и соответствующих точек на MCH. Никаких доработок при этом не требуется. При подключении в телевизоры 3-4УСЦТ из разъема X1 используют лишь контакты 1, 2, 6, 7, 8, 9, 10, 11, 12. Остальные контакты используются при подключении к телевизорам «Горизонт-655,656». X1 стандартизирован для установки в разъем X7 на моноплате «Горизонт».

Следующий этап в создании высокоэффективных декодеров телетекста для стандартных телевизоров – расширение возможностей декодера TXT-107 подключением к микросхеме TDA5281P/R процессора расширения MAB8461 или создание своего драйвера I²C шины. Микросхема TDA5281P/R – готовая OSD система (On Screen Display – графическое отображение на экране). По I²C шине к ней можно подключить процессор (например, фирмы ATME) с записанной программой и на экране телевизора получить отображение любой необходимой информации. Таким образом, открываются большие возможности для создания любых систем отображения информации, которую можно передавать параллельно с телетекстом (например, создавать заставки, выдаваемые перед просмотром телетекста на телевизорах в офисах, гостиницах и в других людных местах).

Лаборатория дистанционных систем «ND Corp.» при радиотехническом факультете НТУУ «КПИ» (г. Киев) имеет наработки в области применения микросхем телетекста. По вопросам, возникшим при установке или пользовании TXT-107, звоните по т/ф (044) 246-97-86. Приглашаем к сотрудничеству!

Литература

1. Домбругов Р. М. Телевидение.-Киев, Выща шк. 1988.
2. «Телевизоры цветного изображения Горизонт. Инструкция по ремонту. Части 1, 2.», Минск, 1994.

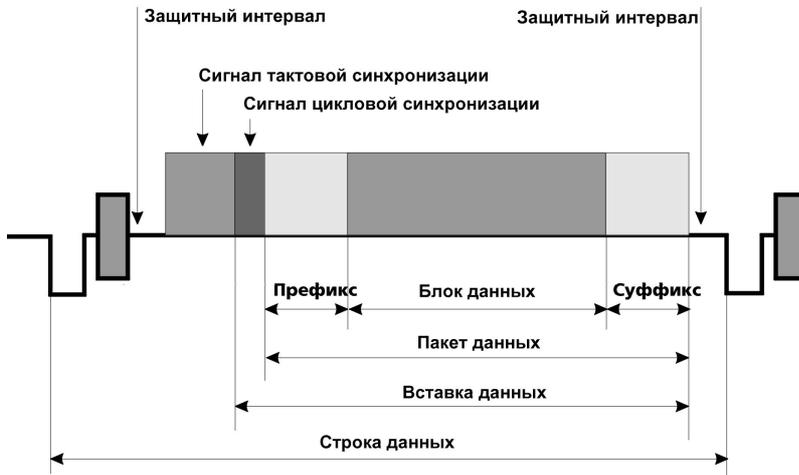
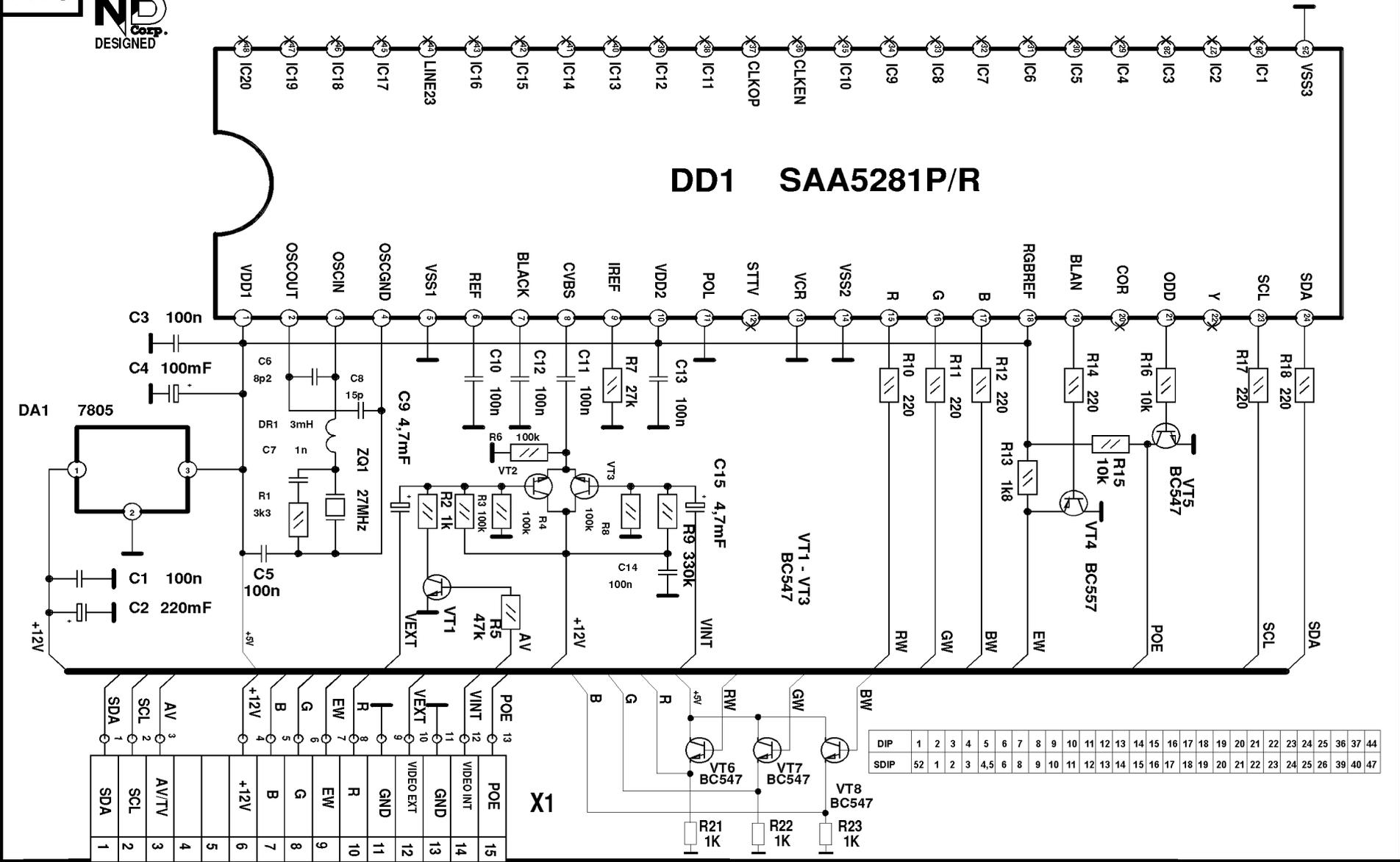


рис. 2

A15

TXT-107
ND
 Corp.
 DESIGNED



DIP	1	2	3	4	5	6	7	8	9	10	11	12	13	14	15	16	17	18	19	20	21	22	23	24	25	36	37	44
SDIP	52	1	2	3	4,5	6	8	9	10	11	12	13	14	15	16	17	18	19	20	21	22	23	24	25	26	39	40	47

рис. 3





Для подготовленных радиолюбителей, решивших полностью заменить блок стереодекодера, можно рекомендовать более сложную схему (рис.4). Рассмотрим, как она работает.

Как показано в [3], цепи прохождения КСС должны быть широкополосными (для разделения стереоканалов 40 дБ полоса пропускания по уровню -3 дБ должна быть не менее 200 кГц). Буферный усилитель DA1 на ОУ KP544УД2А, подключаемый непосредственно к выходу частотного детектора, обладает необходимыми усилительными, частотными и нагрузочными свойствами. Канал СТЕРЕО CCIR (DA2) выполнен на MC TA7343AP в типовом включении; СТЕРЕО OIRT (DA3) – на MC K174XA14, схема ее включения несколько изменена. Низкое $R_{вых}$ DA1 позволило перенести цепь коррекции АЧХ (R26, R27, C26) на ее выход, а повторитель (выводы 20, 21 MC DA3) нагрузить непосредственно на вход ключевого детектора (вывод 24 MC DA3). Канал МОНО содержит элементы R3, C2, образующие с токозодящими резисторами R4, R5 цепь ВЧ коррекции ($\tau=50$ мкс).

Выходы всех трех каналов поступают на мультиплексор DD1, управляемый с MC стереодекодеров через схему блокировки на DD2. Он пропускает либо МОНО сигнал, либо СТЕРЕО одной из систем. Практика показала, что даже при надежной работе декодера одной из систем, вполне возможно кратковременное срабатывание второго декодера, вызванное совпадением частот звукового сигнала с частотой пилотона (или поднесущей), что приводит к нежелательному переключению DD1. Ключи DD2.1 DD2.2 при срабатывании одного из декодеров разрывают цепь управления второго, блокируя его работу.

Выключателем SB1 с помощью ключей DD2.3, DD2.4 принудительно включается режим МОНО. Транзистор VT3 при этом практически снимает питание с DA2, DA3, что уменьшает энергопотребление и устраняет помехи, вызываемые работой автогенераторов этих MC.

Для уменьшения искажений мультиплексор подключен к инвертирующим входам DA4. Чувствительность устанавливают резисторами R12, R13 (R28, R29).

Применяемые радиоэлементы могут быть любых типов за исключением: C7, C18 должны иметь стабильные параметры; C17 – неполярный (K50, K51); R3, R10, R11, R18–R26, C2, C9, C10, C20, C21, C24–C26 должны иметь точность не хуже 5%. Транзисторы можно заменить любыми маломощными кремниевыми нужной структуры, DA1 можно заменить на K574УД1, K574УД3, K140УД22, K140УД23 со своими цепями коррекции. Светодиоды лучше применить разных

Декодирование сигналов стереорадиовещания

Ю.Л. Каранда, г.Измаю

(Окончание. Начало см. в "РА" 9/99)

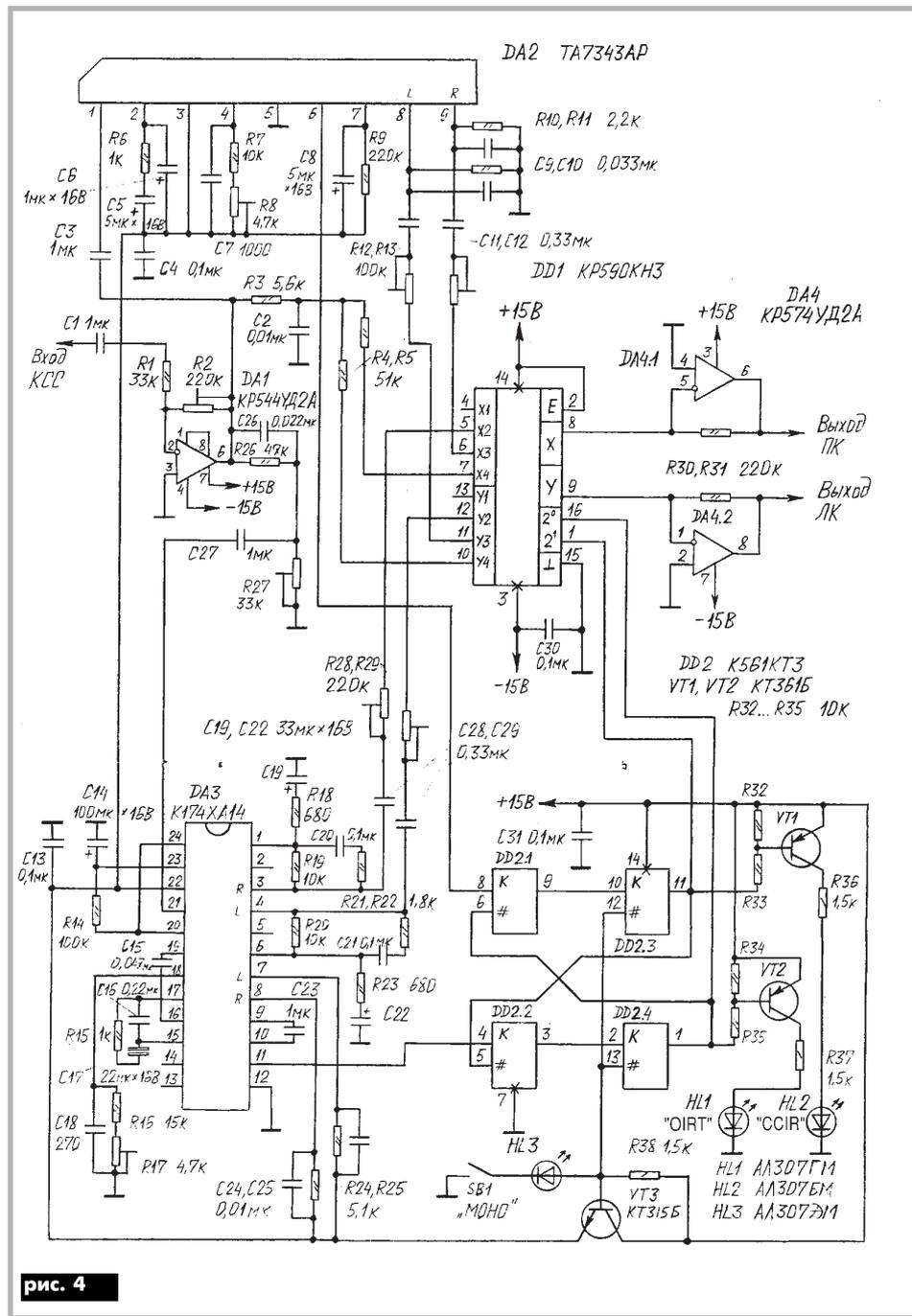


рис. 4

диоды лучше применить разных цветов свечения (вместо HL1, HL2 можно установить один двухцветный с общим катодом, например, АЛС331А).

Наладка устройства. Элементы схемы (за исключением HL1–HL3, SB1, расположенных на передней панели) монтируют на печатной плате, конденсаторы C24, C25 временно не впаивают. К сожалению, автор не может предложить для повторения рису-

нок печатной платы, поскольку при наладке она подверглась многочисленным изменениям.

После проверки правильности монтажа движки всех триммеров устанавливают в среднее положение и включают питание. На вход подают прямоугольный сигнал частотой около 100 Гц и напряжением 50 мВ (его можно сформировать, например, простейшим мультивибратором на логических элементах серии K561 с резистивным

делителем на выходе). Регулировкой триммера R27 (DA1) добиваются максимальной прямоугольности сигналов на выходах 3 или 4 DA3. Впяивая на свои места C24, C25, на вход устройства подают синусоидальное напряжение частотой 400 Гц уровнем около 50 мВ, и триммером R2 выставляют на выходах 6 или 8 DA4 уровень сигнала 500 мВ.

Включают в работу MC DA2 (временно заземляют вывод 1

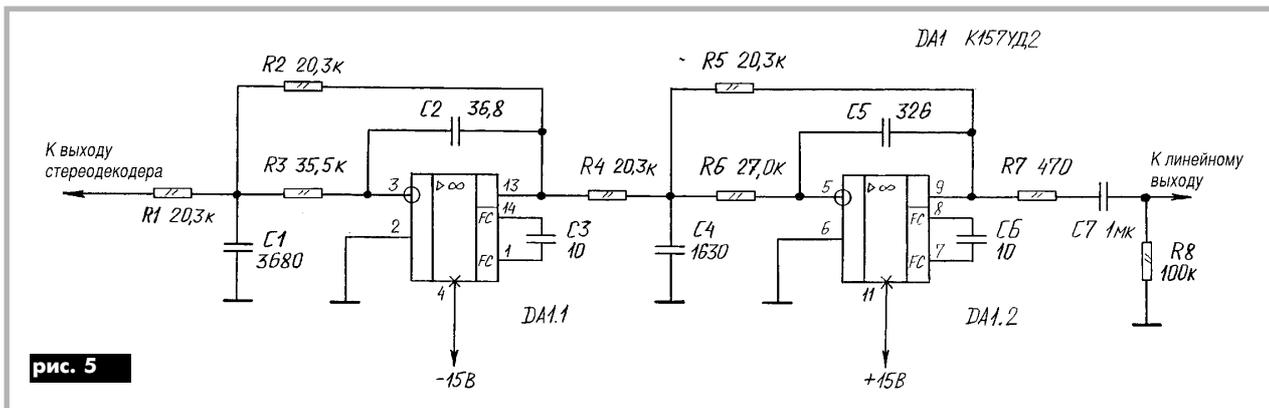


рис. 5

DD1) и триммерами R13, R12 выставляют уровень 500 мВ на выводах 6 и 8 DA4 соответственно. Убрав переключку, включают в работу MC DA3 (заземляют вывод 16 DD1) и повторяют эту операцию триммерами R28, R29, после чего переключку убирают.

Частоту входного сигнала доводят до 19 кГц и триммером R8 добиваются свечения красного светодиода HL2 (SB1 должен быть разомкнут). Постепенно уменьшая уровень входного сигнала, уточняют положение движка R8, добиваясь точной настройки на частоту пилот-тона. Эту операцию повторяют для DA3: подов частоту 31,25 кГц, триммером R17 добиваются свечения зеленого светодиода HL1.

Затем выход устройства соединяют с выходом частотного детектора тюнера и настраивают на какую-либо станцию. Триммером R2 выставляют номинальный уровень выходного сигнала, обычно 500 мВ.

При отсутствии приборов регулировку можно упростить. Сопротивления резисторов R8 и R17 выставляют по надежному срабатыванию DA2, DA3 при приеме сигналов "своей" системы, а уровни нормируют на слух, добиваясь равной громкости звучания в разных режимах.

Замыкая SB1, проверяют работу в режиме принудительного МОНО (светится желтый светодиод HL3).

Такие характеристики устройства, как отношение с/ш, Кг, коэффициент разделения каналов определяются в основном параметрами примененных MC стереодекодеров, и они соответствуют требованиям к тюнерам I класса. Автор использовал такие MC в целях упрощения схемы. Радиолюбители могут применить и более совершенные стереодекодеры, обеспечив их совместимость по уровням сигналов и импедансам.

Низкое Rвых DA4.1, DA4.2 позволяет подключать к их выходам практически любые ФНЧ. Автор использовал хорошо зарекомендовавший себя ФНЧ Чебышева IV порядка, схема которого изображена на рис.5. Частота среза ФНЧ 15,6 кГц; пульсации АЧХ в полосе прозрачности не более 0,5 дБ; коэффициент передачи 1. Для

обеспечения повторяемости элементы фильтра нужно подбирать с точностью не хуже 1 %, и параметры их должны быть стабильными. Питание устройства – двуполярное ± (12–15) В; ток потребления по цепи "+" 50 мА (18 мА при замкнутом SB1), по цепи "-" 8 мА. При необходимости питание устройства и ФНЧ можно сделать однополярным +(12–15) В. Для этого DD1 нужно заменить на K561КП1 (с учетом разницы в цоколевке и логики работы), "минусовые" выводы питания MC заземляют, а на неинвертирующие входы ОУ DA1, DA4.1, DA4.2 (рис.4), DA1.1, DA1.2 (рис.5) подают напряжение Uп/2 с резистивного делителя.

И наконец, некоторые соображения, связанные с требованиями, которые необходимо принимать в расчет при доработках. В оригинале западного стандарта CCIR, принятого в США и распространенного затем по всему миру, постоянная ВЧ коррекции $\tau=75$ мкс и максимальная девиация частоты передатчика $\Delta f=\pm 75$ кГц, а в отечественном стандарте OIRT $\tau=50$ мкс и $\Delta f=\pm 50$ кГц, т.е. наша система была сориентирована на звуковое сопровождение ТВ программ и совместима с действующим ТВ стандартом. В разных странах Европы принимались версии CCIR-системы, в которых были перебраны все возможные комбинации этих двух величин. Учитывая бедность и предпримчивость наших FM-радиостанций, можно предположить, что аппаратуру они "доставали" где придется. В результате никто не поручится за однотипность применяемых стандартов вещания. Более того, автору так и не удалось выяснить, какая из версий CCIR официально принята в Украине для работы в верхнем ОВЧ диапазоне 100...108 МГц, хотя его работа имеет прямое отношение к радиовещанию. Поэтому в предыдущей статье [1] приведены два варианта номинальной емкости конденсаторов C6, C7. По субъективным оценкам, все принятые автором станции CCIR имели $\tau=75$ мкс ($C6=C7=0,015$ мк). Неправильно "угаданное" τ проявится как под-

ем или завал АЧХ до 3 дБ на частотах выше 3 кГц и явно обнаружит себя при работе с хорошими АС. Для переносных магнитол это не является проблемой: основной вклад в неравномерность АЧХ там вносят громкоговорители.

ФНЧ после стереодекодера призван "срезать" остатки спектра КСС на частотах выше 15 кГц. В переносных магнитолах функцию ФНЧ обычно выполняют все те же цепи коррекции с $\tau=50$ (75) мкс, обеспечивающие спад АЧХ с наклоном 6 дБ/окт. Для более серьезной аппаратуры этого недостаточно: плохо подавленные поднесущая (31,25 кГц) или пилот-тон (19 кГц), хотя и не воспринимаются ухом, но при использовании хороших АС на повышенной мощности быстро утомляют слух и могут привести к повреждению ВЧ головки АС. И совершенно недопустимо производить запись такого сигнала на магнитофон с компрандерной системой шумопонижения (все **Dolby**, **компандер-20** и др.) – фонограмма будет испорчена. В таких случаях, как правило, используют ФНЧ Баттерворта 2-го (3-го) порядка, обеспечивающий спад АЧХ с наклоном 12 (18) дБ/окт. Это вполне приемлемо для стандарта OIRT, где частота поднесущей в 2 раза превышает частоту среза фильтра, но недостаточно для CCIR: частоты 19 и 15 кГц слишком близки.

Поэтому следует либо проводить режежечку частоты пилот-тона 19 кГц, либо применять фильтр с большей крутизной спада АЧХ, т.е. увеличить порядок его или, что проще, применять фильтр Чебышева. Такой фильтр аппаратно не сложнее фильтра Баттерворта, но обеспечивает более резкий переход от области прозрачности к области непропускания и не имеет характерного монотонного спада до 3 дБ на fс. Основной его недостаток – некоторая неравномерность АЧХ в полосе прозрачности, которая, впрочем, может быть приемлемой, например, не более 0,5 дБ.

Следует учитывать, что на практике всегда будет какое-то отклонение номиналов радиоэлементов от расчетных, из-за чего АЧХ ФНЧ

может исказиться, и чем выше порядок фильтра, тем чувствительнее он к этим погрешностям. В [4, на стр.285] наглядно показано влияние допусков радиоэлементов на АЧХ фильтра. Поэтому нужно критично относиться к своим возможностям и не гнаться за крутизной (порядком) ФНЧ.

Расчетные значения номиналов радиоэлементов необязательно есть в рядах номиналов Е. Прецизионные резисторы типа С2-29 В сегодня можно приобрести на радиорынках многих областных центров, но они сравнительно дороги и ограничены в номенклатуре. Легче составить необходимый резистор из двух соединенных последовательно (или параллельно). Еще лучше использовать для отбора резисторов цифровые 3,5-разрядные мультиметры. Они обеспечивают точность не хуже 1%. Таким мультиметром можно выбрать среди резисторов, например, 7,5 кОм ±5% экземпляры с сопротивлением, близким к 7,32 кОм. Впрочем, для фильтра II и III порядков допустимо использование резисторов 7,5 кОм ±5% и 15 кОм ±5%.

Все вышесказанное относится и к конденсаторам, но подобрать нужный точный номинал емкости сложнее. Желательно, чтобы они имели нормированный ТКЕ не хуже М1500. Автор обычно использует конденсатор распространенных групп К71, К73, К77 с емкостью, несколько меньшей требуемой (измеряется точно мультиметром или мостом), соединяя его параллельно с другим (КД, КТ, ПМ и др.) так, чтобы в сумме получить требуемую емкость.

Конечно, прецизионные детали более стабильны и меньше "стареют", но для большинства радиолюбительских конструкций приемлемы резисторы типа МЛТ и более поздних разработок и конденсаторы указанных типов.

Литература

3. Кононович Л.М. Современный радиовещательный приемник. – М.: Радио и связь, 1986.
4. Хоровиц П., Хилл У. Искусство схемотехники. В 3-х томах: Т1. – М.: Мир, 1993.



Імпульсні блоки живлення сучасних телевізорів

І.В. Смоляк, м.Тернопіль

Заміна традиційних трансформаторних блоків живлення в сучасній побутовій радіоелектронній апаратурі на імпульсні дозволила значно покращити їх масогабаритні характеристики, розширити діапазон вхідних напруг, підняти коефіцієнт корисної дії (згідно з [1] останні досягнення в конструюванні імпульсних блоків живлення – 99,5%), забезпечити постачання споживачам електроенергії необхідного виду і якості. Використання імпульсних блоків живлення (ІБЖ) характерно для апаратури з невеликими коливаннями потужності споживання, таких як телевізори, відеомагнітофони, сателітарні тюнери, програвачі компакт-дисків.

Важкі режими роботи елементів ІБЖ наряду з їх невідворотнім старінням, а також значні перепади у вітчизняній електромережі (в т.ч. відключення) є причиною частого виходу їх з ладу, незважаючи на наявність різного роду схем захисту. Ускладнює ситуацію різноманіття схем ІБЖ і надзвичайно широка номенклатура спеціалізованих мікросхем (МС) для ІБЖ, яка нараховує кілька десятків видів, придбати які можна лише на радіоринках у великих містах або у спеціалізованих фірмах. Ускладнює ремонт ІБЖ і те, що при діагностиці недопустимі помилки, так як при невиявленні першопричини несправності можливий повторний вихід з ладу дорогої і дефіцитної МС широтно-імпульсного модулятора (ШІМ) або силового транзистора, або, що ще гірше, пошкодження споживачів енергії, таких як дорогі мікропроцесори управління, відеопроцесори, ТДКС. Це вимагає відповідного знання схемотехніки, особливої уважності, а головне – наявності інформаційного забезпечення.

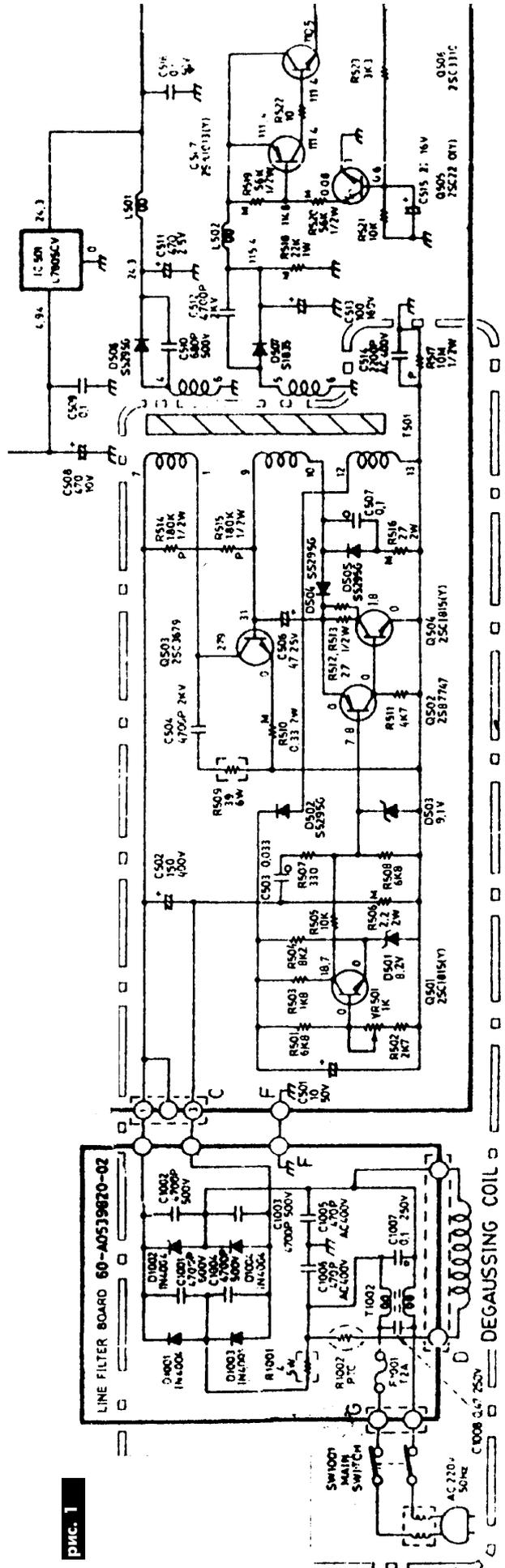
В радіоаматорській літературі описувались схемотехніка і принцип роботи ІБЖ, що застосовувались у вітчизняних телевізорах [2 – 6]. Але парк вітчизняної апаратури, що знаходиться у користуванні в населення, скорочується в зв'язку з моральним і фізичним старінням (залишається тільки велика кількість телевізорів ЗУСЦТ, 4УСЦТ), а на зміну приходить нова апаратура імпортного виробництва, так як вітчизняна промисловість вже давно практично нічого не випускає.

Інформаційне забезпечення стосовно використання спеціалізованих МС ШІМ дещо покращилось з виходом літератури російських видавництв, але це недостатньо, так як неможливо, користуючись по-

даюю там інформацією, одночасно вказати на різницю і можливість взаємозаміни таких, на перший погляд подібних МС як STR54041, STR58041, SRT59041 фірми SANYO або можливість управління МС VC3842 як біполярним, так і польовим силовим транзистором, як це зроблено в одній з останніх моделей телевізорів фірми PHILIPS на шасі "Anubis S". Не завжди вказується і різниця між модифікаціями МС з різними буквами маркування. Скоріше всього видавці цих довідників не володіють в повному обсязі інформацією про дані МС. В такій ситуації для успішного ремонту залишається один шлях – збирати "по зернині" всю доступну інформацію і, піддаючи її аналізу, використовувати при ремонті апаратури. Спробою внести свій вклад в покращення інформаційного забезпечення можна вважати дану статтю.

Як було сказано вище схемотехніка імпульсних блоків живлення характеризується великим різноманіттям. Але в будь-якому ІБЖ можна виділити наступні функціональні елементи: мережний випрямляч з загороджуючим фільтром імпульсних завод; елементи стартowego запуску; схема захисту від максимального пікового струму силового транзистора (від перевантаження); схема регулювання і стабілізації вихідної напруги; схема управління силовим транзистором в стаціонарному режимі, а також різні схеми захисту при пониженої напрузі живлення від мережі, при к.з. у вторинних колах, при перегріві і т.д. Всі вищезазначені елементи можна прослідкувати на прикладі ІБЖ по схемі **рис.1**. Розгляд даної схеми вже проводився в [7], але завдяки надзвичайно широкому її застосуванню вона заслуговує на повторний (детальніший) розгляд. Можна назвати кілька десятків моделей телевізорів, в яких ІБЖ побудований за даною схемою, починаючи від таких відомих торгових назв як AKAI, HITACHI, FISHER і закінчуючи маловідомими нашим споживачам TEC, ROYAL, TENSAI.

Запуск блока живлення здійснюється подачею відкриваючої напруги на базу транзистора Q503 через резистори R514, R515. Транзистор відкривається, і лінійно наростаючий струм колектора, що протікає через обмотку 1-7 трансформатора T501, викликає е.р.с. в обмотці 9-10, яка прикладається плюсом до бази Q503 (по колу корпус – R516 – D505 – 10-9 ви-





В непростое время постсоветского периода, в условиях постоянной конкуренции, низкой покупательной способности большинства телерадиоорганизаций выживает только наиболее сильный производитель. Мы хотим познакомить читателя с крупнейшим производителем передатчиков в странах Балтии – фирмой **Vigintos Elektronika**.

Образовалась **Vigintos Elektronika** в 1992 г. в г. Вильнюсе. За семь лет своей активной деятельности на телерадиорынке стран бывшего Союза фирма накопила богатейший опыт работы с телерадиокомпаниями, сумела наладить серийный выпуск твердотельных радио (до 4 кВт) и телепередатчиков (до 1 кВт), антенно-фидерных устройств и устройств сложения мощностей на основе передовых европейских технологий.

Большое внимание **Vigintos Elektronika** с первых дней работы уделяет обеспечению высокой надежности производимой продукции: радиоэлементы закупает у ведущих западных фирм (Philips, Motorola, Thomson); проводит диагностику режимов работы выходных транзисторов; схемотехнические решения позволяют сохранять работоспособность усилителей при выходе из строя одного или нескольких элементов. Оборудование имеет высокий КПД. Фирма выпустила более 300 радио- и телепередатчиков, которые эксплуатируются в Литве, Латвии, Эстонии, России, Беларуси.

С января 1999 г. **Vigintos Elektronika** начала работать на Украинском телерадиорынке. За полгода было поставлено оборудование в Киев, Николаев, Тернополь, Житомир, Симферополь, Ужгород, Ивано-Франковск, Донецк. Продукция фирмы имеет сертификаты соответствия всех упоминавших-

Vigintos Elektronika Гарантия 2 года

UAB "Vigintos Elektronika"
Ozo 4, 4042 Vilnius, Lithuania
tel. +370 2 771678;
fax +379 2 771878
e-mail: vel@post.omninet.net
http://www.vigintos.com

Представитель в Украине
фирма "АРРАКИС"
тел./ факс (044) 574-14-24
тел. (044) 293-70-40
e-mail: arracis@Alfacom.net
www.alfacom.net/-arracis/arracis

**УКВ ЧМ радиовещательные
и ТВ передатчики
Антенно-фидерные устройства**



Передатчики Vigintos Elektronika в Украине

Директор "Арракис" Александр Исупов, г.Киев

ся выше стран, в том числе и сертификат УкрСЕПРО. Представители украинских телерадиокомпаний имели возможность познакомиться с оборудованием **Vigintos Elektronika** на Пятой Киевской Международной Телерадиоярмарке, проходившей 4–7 мая 1999 г. Для тех, кто еще не знаком с передатчиками фирмы, приведем краткое описание некоторых моделей.

УКВ ЧМ передатчики

Возбудитель EX-FM-35S, входящий в состав передатчика, – синтезаторного типа со встроенным цифровым стереокодером для стационарных систем профессионального радиовещания и сетей RDS. Блок-схема и внешний вид возбудителя EX-FM-35S показаны на **рис. 1** и **2** соответственно. Диапазон рабочих частот 65,9–74,0 / 87,5–108

EX-FM-35S
20 W FM EXCITER

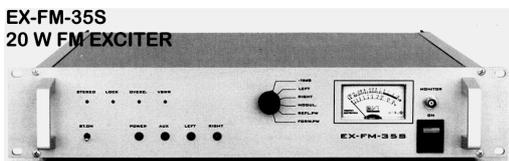


рис. 2

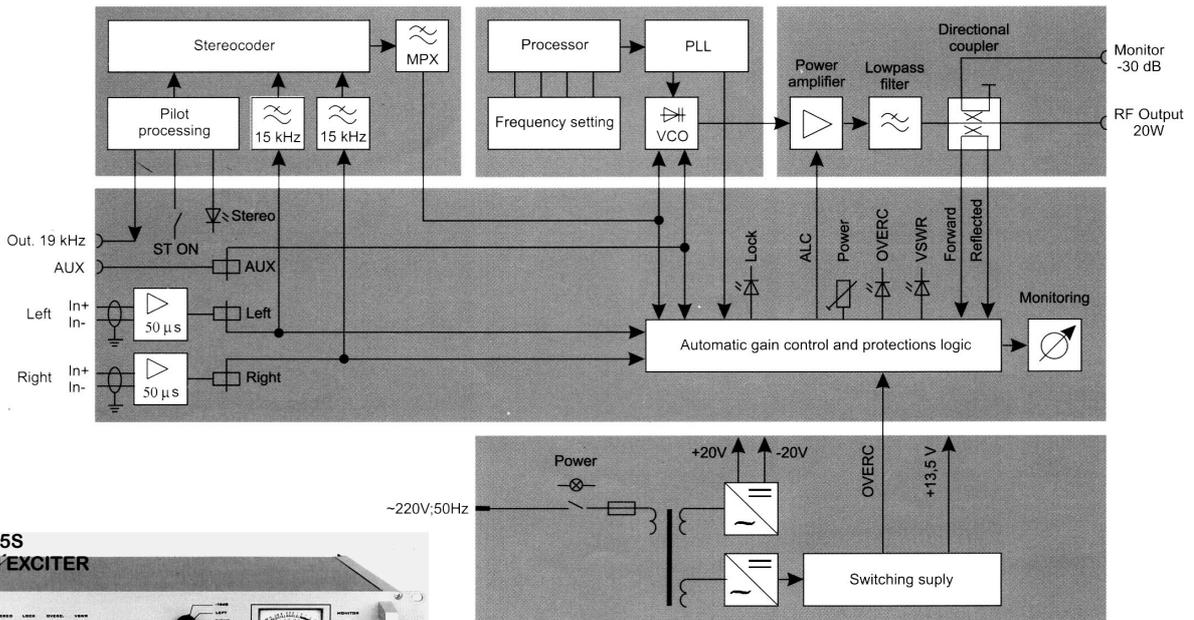


рис. 1

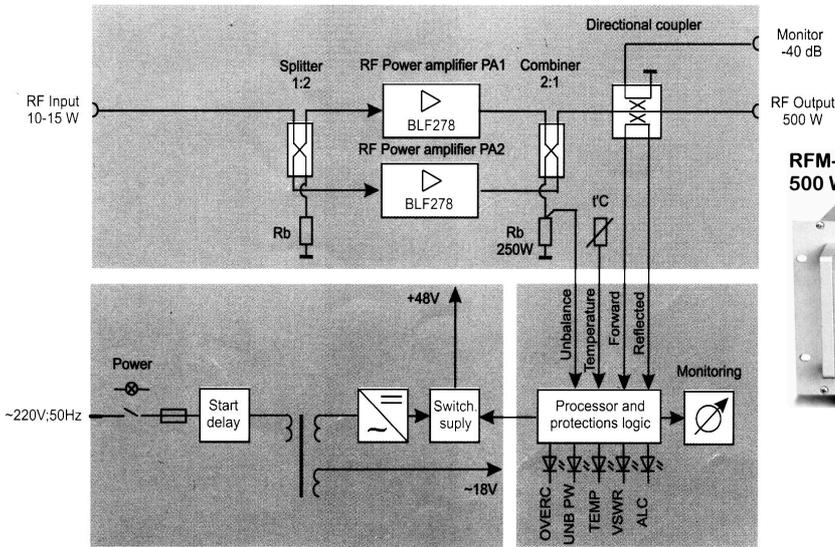


рис. 4

рис. 3

МГц, выходная мощность 20 Вт. Выпускаются две модификации возбудителя: 1) с системой кодирования стереосигнала с полярной модуляцией; 2) с пилот-тоном. Установить требуемую несущую частоту с шагом 10 кГц можно с помощью микропереключателей, находящихся под верхней крышкой прибора. Возбудитель имеет схему стабилизации выходной мощности и защиту от рассогласования с нагрузкой; ультралинейную модуляционную характеристику и малый уровень шумов (интегральные шумы – 75 дБ, псофометрические – 77 дБ). Схемотехнические решения, реализованные на элементной базе ведущих производителей, позволили получить высокие чистоту спектра (уровень побочных излучений ≤ -70 дБ, уровень гармоник ≤ -62 дБ) и разделение между каналами. С помощью стрелочного индикатора на передней панели контролируют уровень сигналов левого и правого каналов, уровень модуляции, мощность отраженной волны и выходную мощность. Имеются оперативная регулировка выходной мощности, переключатель режимов моно/стерео, регулировка уровней левого и правого каналов. Время непрерывной работы EX-FM-35S – 24 ч.

Все передатчики **Vigintos Elektronika** построены по блочной схеме, что позволяет заказчикам впоследствии наращивать выходную мощность, докупая соответствующие блоки. Состав передатчика мощностью 1 кВт бывает различным. Он может состоять: из возбудителя EX-FM-35S и усилителя RFM-PA-1001.1 мощностью 1 кВт; из возбудителя EX-FM-35S, двух усилителей RFM-PA-501 мощностью по 500 Вт и драйвера-сумматора FC-1001. Блок-схема и внешний вид усилителя RFM-PA-501 показаны на рис.3 и 4 соответственно. Внешний вид усилителя RFM-PA-2001 показан на рис.5. Конечную конфигурацию выбирает сам заказчик.

Ряд моделей и состав УКВ ЧМ пере-

Модель	Состав
EX-FM-35S, 20W	УКВ ЧМ возбудитель синтезаторного типа со встроенным цифровым стереокодером 1–30W; 65,9–74 / 87,5–108 МГц
EX-FM-251S, 250W	УКВ ЧМ возбудитель синтезаторного типа со встроенным цифровым стереокодером и фильтром гармоник (маломощный передатчик)
RT-FMS-251, 250W	УКВ ЧМ передатчик (EX-FM-35S + RFM-PA-251)
RT-FMS-501, 500W	УКВ ЧМ передатчик (EX-FM-35S + RFM-PA-501)
RT-FMS-1001.1 1 kW	УКВ ЧМ передатчик (EX-FM-35S + 2 x RFM-PA-501 + FC-1001)
RT-FMS-1001.1 1 kW	УКВ ЧМ передатчик (EX-FM-35S + RFM-PA-1001.1)
RT-FMS-2001, 2kW	УКВ ЧМ передатчик (EX-FM-35S + 2 x RFM-PA-1001.1 + FC-2001)
RT-FMS-4001, 4kW	УКВ ЧМ передатчик (EX-FM-35S + 4 x RFM-PA-1001.1 + FC-4001)

Таблица

датчиков, которые выпускает **Vigintos Elektronika**, приведены в таблице.

Усилители **Vigintos Elektronika** твердотельные и широкополосные. В выходных каскадах применены транзисторы BLV278 фирмы Philips. Система автоматики снижает выходную мощность до безопасного уровня при неисправности одного из усилителей, что позволяет продолжать трансляцию, но при более низкой мощности. Имеются защита от перегрузки по току, интеллектуальная защита по КСВ, защита от перегрева. Сопротивление нагрузки (50 или 75 Ом) определяет заказчик. Источник питания состоит из сетевого трансформатора и ключевого стабилизатора. Фильтр гармоник обеспечивает подавление гармонических составляющих в спектре сигнала на уровне – 70 дБ. Охлаждение усилителя воздушно-принудительное. Время непрерывной работы 24 ч в сутки.

В телевизионном передатчике **Vigintos Elektronika** применяется возбудитель TX1 итальянской фирмы ABE. Усилители также широкополосные с выходной мощностью 30, 100, 200, 400, 1000 Вт. До мощности 30 Вт транзисторы работают в режиме А, после 30 Вт – в режиме АВ. Выходной полосовой фильтр подавляет все комбинационные и гармонические составляющие в спектре выходного сигнала.

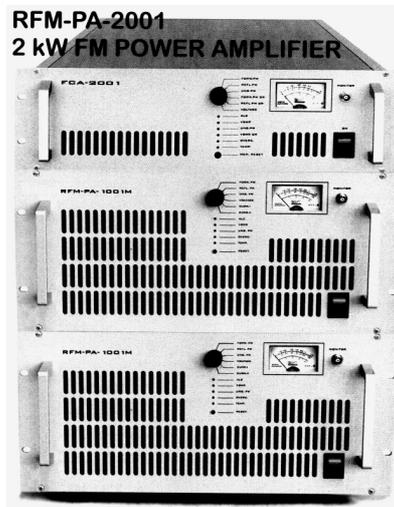


рис. 5

Фирма Арракис, работающая на телерадиорынке с 1992 г. и выпускающая маломощные телевизионные передатчики, усилительно-преобразовательное оборудование, является официальным представителем **Vigintos Elektronika** в Украине. Оборудование по ценам производителя можно приобрести в фирме Арракис со склада в Киеве, либо предварительно заказав его. Арракис производит гарантийное обслуживание этого оборудования, а гарантийный срок составляет 2 г.



Ремонт кадровой развертки телевизора SAMSUNG CK-5083 ZR

Е.Л. Яковлев, г. Ужгород

Как и для подавляющего большинства продаваемых импортных телевизоров, принципиальная схема к SAMSUNG CK-5083 ZR не прилагается. Не публиковалась она и в альбомах схем импортных ТВ, поэтому при ремонте часто приходилось "воссоздавать" необходимую ее часть по рисунку печатной платы, типам микросхем или по аналогичной аппаратуре.

Полученные данные помогут радиолюбителям при ремонте, однако автор не ставил перед собой задачу восстановить полную принципиальную схему телевизора и ограничился обозначением позиций и номиналов только тех элементов, которые нужны при ремонте и которые выяснены без выпайки элементов из платы.

Неисправности кадровой развертки, выполненной на микросхеме типа TA8445K (рис.1), в большинстве случаев типовые и связаны с ухудшением параметров электролитических конденсаторов или перегоранием резистора R303. Целесообразно проверить стабилитроны, включенные на выходе микросхемы, и наличие напряжения (около 8,5–9 В) на 1-м выводе микросхемы.

К сожалению, встречается отказ кадровой развертки телевизора, связанный с выходом из строя дорогостоящих микросхем M52309SP и UPG101T. Микросхема UPG101T к тому же еще и дефицитна.

В составе микросхемы M52309SP имеется синхропроцессор кадровой развертки, сигнал которого через микросхему согласования типа UPG101T подается на вход триггера генератора кадровой развертки (вывод 2 микросхемы TA8445K, рис.2).

Часто выходит из строя только выходной

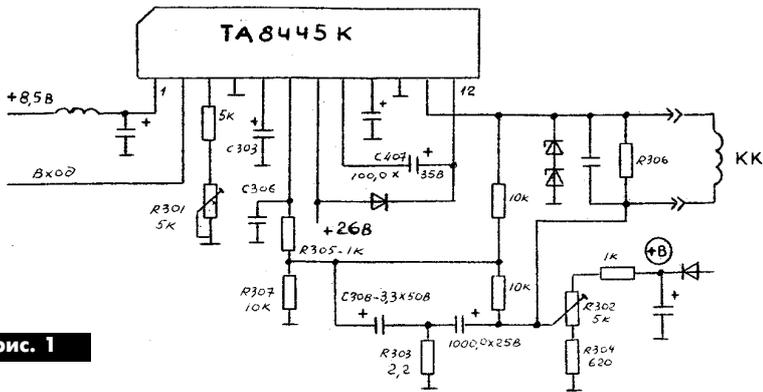


рис. 1

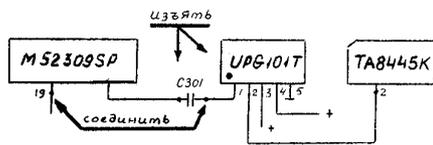


рис. 2

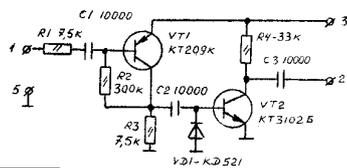


рис. 3

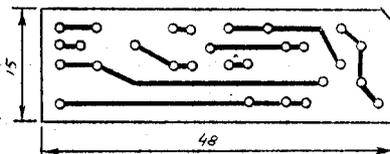


рис. 4

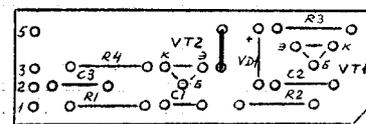


рис. 5

каскад синхропроцессора или микросхема UPG101T. В этих случаях можно "обмануть" SAMSUNG без существенных затрат.

Если на выводе 19 микросхемы M52309SP осциллографом можно обнаружить пилообразное напряжение кадровой частоты, то достаточно подать его на вход TA8445K через самодельное устройство согласования (рис.3).

При этом конденсатор C301 (см. рис.2) и микросхему HC301 (UPG101T) из платы телевизора следует изъять. Самодельное устройство запаять в плату телевизора, вместо HC301 установить перемычку.

Рисунок печатной платы устройства согласования показан на рис.4, а располо-

жение деталей – на рис.5. Подбирать элементы не нужно.

В очень редких случаях (при едва заметных изменениях верхней части раstra) достаточно изменить сопротивление резистора R1.

При выходе из строя только гибридной микросхемы UPG101T можно заменить ее упрощенной схемой устройства согласования: на плату не устанавливать элементы VD1, VT2, R4, C3, а поставить перемычку "катод VD1 – клемма 2".

На плате телевизора закоротить выводы конденсатора C301, а к выводу 19 микросхемы M52309SP перемычку не подключать.

Абонентный разветвитель на 50–900 МГц

А. Пясецкий, г. Хмельник

При необходимости подключить к одной телевизионной антенне несколько телевизоров часто используют пассивный антенный разветвитель. Но если сигнал слабый, то даже современные разветвители на ферритах с малым коэффициентом ослабления заметно ухудшают его.

Известно, что при перемагничивании ферромагнитного вещества переменным током с постоянной составляющей петля гистерезиса сужается и ВЧ потери снижаются [1]. Используя это свойство ферромагнита, я изготовил простой и эффективный пассивный разветвитель для подключения двух (рис.1,а) или трех (рис.1,б) телевизоров.

Так как через трансформатор протекает не только переменный ток телевизионного сигнала, но и ток потребления антенного усилителя, то ферромагнитный сердечник трансформатора подмагничивается током с постоянной составляющей. Конденсатор C1 предназначен для согласования разветвителя с 75-омным волновым сопротивлением кабеля. Трансформаторы T1 и T2 выполнены на ферритовой трубке М30ВН-10 типоразмера 2,8х1х10. Для обмоток трансформатора (рис.2) использую провод ПЭВ-2 0,3. Монтаж разветвителя можно сделать навесным, используя корпус и ферритовую трубку от недорогого абонентного разветвителя китайского производства.

Литература

1. Терещук Р.М., Терещук К.М., Седов С.А. Справочник радиолюбителя.-К.:Наук.думка,1988.

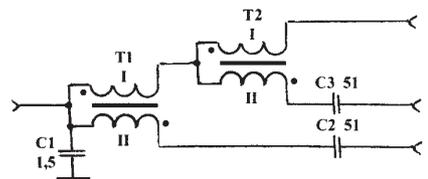
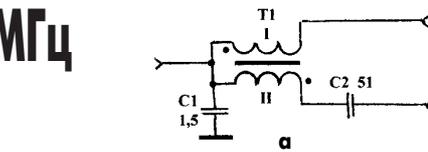


рис. 1

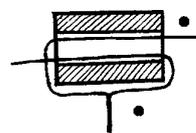


рис. 2

История телефакса

С.Н.Рябошапченко,
г. Одесса

С незапамятных времен у людей существует потребность в обмене информацией. Для этого уже несколько веков человечество пользуется почтовой службой, доставляющей от адресата к адресату письма и посылки. С изобретением телеграфа скорость доставки сообщений значительно возросла, а появившийся позднее телефон позволил обмениваться информацией собеседникам, удаленным друг от друга на многие километры. Однако проблему обмена графической информацией – письмами, различными документами, рисунками и т.п., ни телеграф, ни телефон решить не могли, а скорость их доставки почтовой службой уже многих не удовлетворяла. Тогда изобретатели стали приспособлять существующие телефонные линии для передачи неподвижных графических изображений. Так появились специальные устройства, которые в русском языке сначала получили название фототелеграфных аппаратов, а позднее – факсимильных.

Первый факсимильный аппарат запатентовал в 1843 г. шотландский изобретатель Александр Бэйн. Его «записывающий телеграф» работал по существовавшим в то время телеграфным линиям. В 1855 г. Дж. Козелли создал аппарат для документальной передачи неподвижных изображений, названный им пантографом. В своем аппарате Козелли использовал электроконтактную развертку на передаче и электромеханическую запись на приеме. Этот факсимильный аппарат представлял собой устройство, приводившееся в синхронное и синфазное движение маятниковым механизмом. Передаваемое изображение наносилось токонепроводящим лаком на металлическую фольгу и считывалось тонкой металлической иглой, соединенной через батарею с такой же иглой на приемной станции. Здесь осуществлялась запись изображения на бумаге, пропитанной раствором железосинеродистого калия. В результате электрохимической реакции появлялась копия передаваемого изображения.

В России факсимильная связь впервые была организована в 1863 г. между Москвой и Санкт-Петербургом при помощи аппаратов Казелли.

В начале XX в. в Европе создаются факсимильные аппараты, которые на передаче использовали селеновые фотоэлементы, а в режиме приема записывали изображение на светочувствительные материалы.

Однако широкое развитие тех-

ники факсимильной связи стало возможным лишь после освоения промышленного производства фотоэлементов с внешним фотоэффектом, открытым русским физиком А. Г. Столетовым в 1888 г.

К 30-м годам XX в. факсимильные аппараты уже широко использовались в издательствах (для передачи свежих выпусков газет), государственных учреждениях, службах защиты правопорядка (для передачи фотографий и других графических материалов). Эти аппараты имели очень большие размеры. Лист бумаги с изображением оригинала наклеивался на барабан большого диаметра, после чего с него световым лучом считывалось изображение. Факсимильные аппараты такого типа до сих пор используют для передачи газет.

Исторически сложилось так, что основное развитие факсимильная связь получила в Японии. Как известно, японская письменность отличается наличием огромного числа иероглифов, поэтому использование пишущей машинки оказывалось затруднительным, и японцам приходилось писать документы от руки. Неудивительно, что в Японии факсимильная связь считается более важным средством передачи документов, чем телеграф или телеайп, более привычные для нас. Правда, несмотря на это в течение многих лет факсимильную связь в Японии применяли весьма ограниченно. Большая часть факсимильного оборудования была аналоговой и передавала страницу обычного машинописного текста формата А4 по телефонному каналу за 6 мин.

В 1972 г. НТТ (единственная в стране компания, обеспечивающая все виды связи) ввела в эксплуатацию коммутируемую сеть общего пользования для передачи факсимильных сообщений, в которой использовалась обычная телефонная линия. Это привело к резкому увеличению количества пользователей факсимильной связи. Ими стали правительственные и общественные организации, банки, торговые фирмы, различные производственные компании, страховые общества и др. Количество факсимильной техники ежегодно возрастало в среднем на 30%. После 1972 г. появился новый тип аналогового оборудования, позволивший передать страницу формата А4 по телефонному каналу за 3 мин. Однако развитие факсимильной связи требовало дальнейшего снижения ее стоимости, сокращения времени передачи информации, совместимости оборудования, выпускаемого различными производителями и возможности передавать более мелкие символы. Учет этих требований привел разработчиков к созданию нового типа факсимильного оборудования со временем передачи одного машинописного листа менее 1 мин. Аппараты этой группы отличает ци-

фровая обработка изображения с использованием методов снижения избыточности передаваемой информации, что и позволило уменьшить время передачи. Кроме того, быстрое развитие микроэлектроники привело к тому, что на рынке появились устройства, сочетающие в себе телефонный и факсимильный аппараты и подключаемые к телефонной линии вместо обычного телефонного аппарата. Такие устройства получили название «телефакс», т.е. телефонный факсимильный аппарат.

В настоящее время рынок факсимильных аппаратов является одним из самых быстрорастущих в мире. В 1991 г. объем продаж телефаксов превысил 11 млн., а к 2000 г., по оценкам экспертов, общий объем продаж факсимильных аппаратов составит более 20 млн. Большая часть рынка телефаксов приходится на Японию – до 42%. Второе место занимает Северная Америка – 31,4%, третье – Европа (20%), где отмечаются самые высокие темпы роста.

Факсимильные средства связи получили широкое распространение, благодаря удобству, простоте и быстрой передаче документов на большие расстояния. Действительно, что может быть проще? Вставить документ в лоток подающего устройства телефакса, набрать номер телефона адресата и нажать кнопку «START». Независимо от расстояния в течение минуты ваш адресат получит точную копию переданного вами документа.

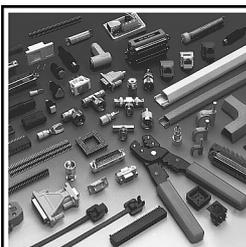
Устроен телефакс так, что работать с ним может любой, самый неподготовленный пользователь. Подключается он к розетке телефонной линии вместо обычного телефонного аппарата или совместно с ним. Для факсимильного аппарата не требуется отдельный абонентский номер, никакая дополнительная оплата за его эксплуатацию в цивилизованных странах не полагается. У нас же, почему-то,

требуется регистрация телефакса с взиманием за это соответствующей платы. Однако никаких дополнительных услуг или телефонной линии более высокого качества при этом не предоставляется.

Телефакс, как правило, имеет многофункциональный телефонный аппарат с большим количеством дополнительных сервисных возможностей. В частности, помимо своего основного назначения принимать-передавать графическую информацию, он может использоваться и для копирования документов.

Однако первые модели телефаксов имели достаточно высокую стоимость и поэтому производители шли на различные ухищрения для ее снижения. В результате широкое распространение получили модели, использующие последовательные однострочные устройства считывания изображения и печатающие исключительно на специальной термобумаге.

Пока эти модели становились все более массовыми, технический прогресс не стоял на месте. Новые технологии стали предлагать для использования в факсимильных аппаратах другие, более совершенные принципы. Это, во-первых, позволило избавиться от неудобных и непрактичных рулонов термобумаги и использовать листы более привычной обычной бумаги. Во-вторых, оказалось, что внутри телефакса находятся хорошие знакомые многим устройства: факс-модем, принтер и сканер. Разумеется, создатели факсимильных аппаратов задумались, а стоит ли их повторять в составе телефакса, если эти устройства прекрасно могут существовать сами по себе? Иначе говоря, не стоит ли объединить факс-модем, принтер и сканер для выполнения функций, присущих телефаксу? Так возник класс устройств, получивших название многофункциональных телефаксов.



ЗАО "Парис" Все для коммуникаций

разъемы D-SUB, кабель витая пара, CENTRONICS, коаксиал и телефония BNC, N, F и другие 3-й и 5-й категории
шнуры интерфейсные стяжки, скобы и силовые, SCSI, крепежные компоненты переходники и др. фирмы KSS
клеммы, клеммники, модемы, сетевые панели под микросхемы оборудование и прочие компоненты наборы инструментов

295-17-33

296-25-24

296-54-96

ул.Промышленная,3

Приглашаем к сотрудничеству дилеров

**магазин "Нью-Парис" Киев, проспект Победы, 26
Тел. 241-95-87, 241-95-89, факс 241-95-88**

Действует система скидок !





ЛЮБИТЕЛЬСКАЯ СВЯЗЬ И РАДИОСПОРТ

**IOTA — news** (tnx UY5XE)К В
+
У К В

8Q, MALDIVES – экспедиция DH3MIT и HB9KOC на Мальдивские острова (IOTA AS-013) пройдет с 26 октября до 2 ноября с позывным 8Q7IT. QSL via DH3MIT.

9H, MALTA – 26 операторов из Голландии будут работать в октябре с о. Мальта на диапазонах 3,5–28 MHz CW и SSB, используя позывные с префиксом 9H3 и специальный позывной 9HOVRZ. QSL для 9HOVRZ via PA0JR.

ANTARCTICA – с территории китайской антарктической базы «Великая стена» на King George Island (AN-010) работает Олег, R1ANF/A. QSL via RK1PWA, P.O.Box 73, 164744 AMDERMA, Россия.

ANTARCTICA – ор. Михаил, R1AND/A до конца декабря будет работать с территории индийской антарктической базы «MAITRI» (AN-016). QSL via RW1AI, P.O.Box 2, Санкт-Петербург, 195009, Россия.

FO, FRENCH POLINEZIA – до конца ноября Marsel Dehonin, ON4QM будет работать позывным FO0DEN с разных островов FRENCH POLINEZIA, в т.ч. с Raivanae (OC-114) SSB, используя TRCVR 100 W и ANT VERTICAL. QSL via ON4QM, Marsel Dehonin, Eversestraat 130, B-1932 Saint-Stevens-Woluwe, Belgium.

HI, DOMINICAN Rep. – ор.

Julio, AD4Z в ноябре планирует работать позывным HI3JH из NA-096, в основном на диапазоне 160 метров и WARC-bands. Во время CQ WW CW DX Contest он будет использовать позывной HI3K. QSL via AD4Z.

HR, HONDURAS – K750 и HR1RMG в конце ноября планируют экспедицию на SWAN ISLAND. Лицензия уже получена, но сроки экспедиции могут быть изменены из-за сложных погодных условий.

RA, Россия – специальный позывной UE0JX будет работать в эфире на всех KB диапазонах CW и SSB до 30 ноября в честь 120-летия образования города Зея. QSL via RA0JX, В. Бабынин, ая 1, г.Зея-3, Амурская обл., Россия, 676200.

VP2M, MONTSEERRAT – до конца октября Jose, EA3BT и Nuri, EA3WL будут работать позывным VP2MBT и VP2MGL из IOTA NA-103 RTTY, SSB и, возможно, CW на диапазонах 3,5–28 MHz. QSL via EA3BT.

9M6, SPRATLY ISL. – экспедиция N2OO, NM6US, N6MZ, N4XP и N4PN будет работать позывным 9M6AAC из SABAH, East Malaysia (OC-088) 7-11 и 25-29 ноября, 9M6OO из Layang-Layang Isl, SPRATLY (AS-051) 12-18 ноября и 21-25 ноября из BRUNEI, V8, OC-088. QSL via N2OO.

Радиоклуб UU9JWI

С 1988 г. в Центре технического творчества г. Севастополя под руководством мастера спорта международного класса Костенко Татьяна Викторовны обучаются дети в секции радистов-коротковолновиков.

Из года в год растет их уровень подготовки. Они неоднократные призеры Крымских республиканских, Всеукраинских соревнований по радиосвязи на KB. В эфире постоянно звучит позывной детской коллективной радиостанции – UU9JWI. Параллельно с этим ребята занимаются скоростной радиотелеграфией. Участвуют в различных очных, заочных соревнованиях.



На фото (слева направо): тренер – Костенко Т.В. (UU9JT) и команда в составе: Старцева Юлия, 17 лет (UUJ-900), Каштанов Андрей, 15 лет (UUJ-906), Кузнецова Ирина, 15 лет (UUJ-909)

Осенняя активность

EUROPE

EU-010 MM0BCR/M
EU-016 9A/IV3DXW
EU-016 9AODX
EU-016 9AICZZ/p
EU-016 9A2DM/p
EU-016 9A/DL2VFK
EU-016 9A/DL3DRN
EU-017 ID9/IZ8ANA
EU-024 IMO/IK2WAN
EU-024 ISOLYN/IMO
EU-026 JW/DF6VI
EU-028 IA5/DM2AUJ
EU-028 IA5/IV3NWN
EU-029 OZ2NYB/LGT
EU-030 OZ/DH6WD
EU-030 OZ/DL7AWX/p
EU-031 IC8/IK8GCP
EU-031 IC8/N5KME/p
EU-031 IC8/IK8YDU
EU-032 TM0TA
EU-034 ESOQK
EU-034 ESOMT
EU-034 ES75M
EU-037 SM4DDS/7
EU-038 PALXIEP
EU-040 CT1BWW/p
EU-045 IBO/IZOCKJ
EU-045 IBO/IZOCBB
EU-051 IE9/14ALU
EU-052 J48QEI
EU-055 LA/DL7UXG/p
EU-057 DL1BWU/p
EU-057 DL4PM/p
EU-058 F5GVH/p
EU-061 LA/DL2MX
EU-061 LA/SM3CVM/p
EU-067 SV8/SM7DXQ
EU-080 EA1BLX/p
EU-088 OZ/DL3HGB/p
EU-091 IKOZCW/7
EU-095 F5TBF/p
EU-118 GM3VBL/p

EU-121 EJ7NET
EU-125 OZIDYI/p
EU-126 OH8TA
EU-128 DL8ABO/M
EU-128 DK5AN/p
EU-133 RAICAJ/1
EU-133 UA1 ANA/1
EU-136 9A/IK4HPU
EU-144 ID8/IK8VIH
EU-147 RK3DZJ/1
EU-163 4N9W
EU-166 IT9ABY/p
EU-166 IT9NGN/9

ASIA

AS-019 9VIXE
AS-024 HLOC/4
AS-045 HLOT/5
AS-060 HLOCBD/4
AS-067 JF6WTY/6
AS-075 XX9TEP
AS-085 HLOEKN/4
AS-099 TA2DS/0
AS-102 B099NRM
AS-128 3W6HM
AS-128 3W6KS
AS-136 BD4ED/4

AFRICA

AF-024 S79GI

ANTARCTICA

AN-006 EM1U

S.AMERICA

SA-004 HC2KB/HC8
SA-012 YW7C
SA-026 PP5OW

N.AMERICA

NA-014 VE9MY/p
NA-025 JE5WJM/VP9
NA-025 VP9/W9AEB
NA-038 VE2/F5NZO
NA-068 VE1/F5SSM
NA-068 VE1/F5SSM
NA-100 V26E
NA-104 V47CV
NA-104 V47EA
NA-104 V47WM

NA-105 PJ7/PA3GCT
NA-105 PJ7/PA4WM
NA-110 AA4V/p
NA-117 TE8CI
NA-138 W4A
NA-143 AB5EB

OCEANIA

OC-008 P29VHX
OC-013 ZK1SCQ
OC-013 ZK1SCR
OC-014 ZK1SCQ
OC-014 ZK1AAN
OC-022 YC9DBP
OC-025 P29VHX
OC-032 FK/F6BUM
OC-033 FK/F6BUM
OC-034 P29VHX
OC-042 DU3NHK
OC-044 VP6PAC
OC-054 FW8ZZ
OC-067 F05QS
OC-073 JI1KFR/JD1
OC-075 YC5PQM
OC-083 ZK1SCQ
OC-104 YJ0AXC
OC-134 ZL4IR
OC-135 P29BI
OC-137 V44CY
OC-139 VK7TS/5
OC-142 VK4CHP/p
OC-143 YC5SKR
OC-143 YC4TRY
OC-146 YC8FM
OC-149 H44NC
OC-151 YC9LQA
OC-153 P29VHX
OC-154 VK8AN/6
OC-159 ZK1SCQ
OC-159 ZK1SCR
OC-201 ZL1BXA
OC-210 YC8RRK
OC-210 YC8TXW
OC-229 VK8AN/8
OC-229 VK8PW/8

В августе в Directory было внесено дополнение:
OC-229: VK8-a. - Экспедиция VK8AN/8, VK8PW/8.

Экспедиции, которые предоставили подтверждающие материалы.

AS-056 JA6GXX Me-jima, Danjo Archipelago (April-August 1999)
AS-064 UEOXZZ Karaginsky Island (June 1999)
AS-142 UAOZY/P Kambalny Island (July 1999)
EU-094 TM5G Saint-Nicolas Island, Glenan Islands (July 1999)
EU-074 F5PFT/P Brehat Island (May 1999)
EU-074 F5SNY/P Brehat Island (May 1999)
EU-105 F5PFT/P Batz Island (May 1999)
EU-105 F5SNY/P Batz Island (May 1999)
EU-107 F/GOGRC Aux Moines Island, Les Sept lies (June 1999)
EU-157 F5SNY/P Cezembre Island (May 1999)
NA-173 VY0O Grass Island, Nunavut (June/July 1999)
OC-104 YJ0AXC Vanua Lava Island, Banks Islands (August 1999)
OC-135 P29BI Bougainville Island (resident from August 1999)
OC-159 ZK1MGS Mangaia Island (July/August 1999)
OC-164 VK6DDU/P Rottneest Island (July 1999)
OC-229 VK8AN/8 South Goulbum Island (August 1999)
OC-229 VK8PW/8 South Goulbum Island (August 1999)

Экспедиции, подтверждающие материалы которых ожидаются.

AS-067 JF6WTY/6 Kusagaki Island (August 1999)
EU-102 RF1P Dolgiy Island (July 1999)
EU-102 RI1P Zeeniy Island (August 1999)
NA-040 KL1SLE St Lawrence Island (April 1999)
OC-014 ZK1AAN Manihiki Island (August 1999)
OC-014 ZK1SCQ Manihiki Island (August 1999)
OC-153 P29VHX Loloata Island (August 1999)
OC-159 ZK1SCQ Mangaia Island (August 1999)
OC-199 VK6DJ/P Rosemary Island (August 1999)

Кто представляет Украину на 50 MHz?
А.Прозоров, UU7JM

Растет количество радилюбителей Украины, осваивающих диапазон 6 метров. Прошло всего чуть более года с момента, когда в Украине разрешена работа на 50 MHz. По данным DX-cluster Internet в 1999 году из Украины работает около 60 радиостанций из 33-х больших квадратов.

Наилучшим образом представлены следующие области: Запорожская, Донецкая, Днепропетровская, Луганская, Херсонская, Одесская, Харьковская и Автономная республика Крым. Если сравнить общее количество работающих на 5 м РЛС Украины с Европейскими странами, то по данным DX-cluster их у нас в 1999 году больше, чем в F, SM, OH, QZ, EA, OK, YU и т.д. За короткий период времени связи на 50 MHz с Украиной установили радилюбители более 80 стран мира, и это притом, что нам еще не представилась возможность работать через слой F2,

позволяющий проводить наиболее дальние радиосвязи. Все QSO's в основном проводились благодаря трансэкваториальному, TS, MS и тропосферному прохождению.

Наибольшую активность по данным DX-cluster за 1999 год по состоянию на 16 августа на 6 м проявляют:

1. UU7JM – 227 спота (для сравнения проведено около 3 тысяч QSO);
2. US5CCO – 99 спотов;
3. UY5QZ – 97 спотов;
4. UU2JJ – 95 спотов;
5. UR5ZEL – 92 спота.

По данным "Six News" в октябре – ноябре ожидается хорошее прохождение на 50 MHz за счет отражения через слой F2, в том числе Pacific и Japan.

Кто еще не успел оформить лицензию на 6 м, приобрести аппаратуру и построить антенны – спешите, 23 цикл солнечной активности заканчивается в январе 2001 года.

Желающие регулярно получать оперативную информацию о новостях на 6 метрах могут ежедневно участвовать в круглых столах "пятидесятиков" Украины в 21:30 на частоте 3771 kHz.

Заявленные результаты IARU 1 Reg Contest 50 MHz 5/6 June 99

1. UY5ZZ (KN77mm) 160 QSO	233 122 очков	QRB 2158 km	9H1BT	1457 km/QSO
2. UU7JM (KN74bx) 157	229 124		2649	F5DE/p 1459
3. UY5QZ (KN77m-b) 112	159 704		2155	9H1EL 1439
4. UR7TO (KN39mj) 55	98 421		2870	M2A 1789
5. US7QS (KN77ot) 39	55 648		2169	9H1EL 1427
6. UR5LX (K070wk) отчет в UCC	поступил с опозданием.			

DX-новости
диапазона 50 MHz



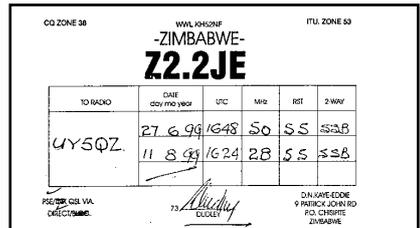
К В + К В

С 1 августа 1999 г. группа Харьковских радиоприемителей: UX5PS/p, UT3LL/p, UT3LA/p, UX7LQ/p, UT1LR/p, UX1LZ/p работала на 50 MHz из квадрата KN76jd.

Аппаратура экспедиции: трансвер DX-70, антенна 3 el. YAGI. QSL на домашние позывные.

С июля 1999 г. получил лицензию и начал активную работу UT5MM LN09cj, г. Меловое. Это единственный радилюбитель Украины, который работает из квадрата 09 и сектора LN.

В течение многих дней апреля 4Z5JA, 4X1ZF и 5B4AGN (EU1AA) проводили QSO с Аргентиной и Бразилией. QSO удавались ранним утром. 3 апреля 5B4PGN провел QSO с JRGEU, это первый контакт Кипр-Япония в этом цикле солнечной активности.



QSL Z22JE из Зимбабве, полученная UY5QZ за QSO на диапазоне 50 MHz

СОРЕВНОВАНИЯ
CONTESTS

Новости для радиоспортсменов
(tnx UT1HT, UT4UWX, UR3MW, W6/G0AZT)

Условия проведения международных соревнований «КУБОК ДНЕПРА-99»

Соревнования проводятся на диапазонах 1,8 и 3,5 MHz, а также на УКВ – 144 MHz 2-3 октября 1999 г.

- 1 тур – УКВ CW и SSB с 20.00 до 21.59K4 02.10.1999 г.
- 2 тур – RTTY с 22.00 до 23.59 K4 02.10.99 г.
- 3 тур – SSB с 00.00 до 01.59 K4 03.10.99 г.
- 4 тур – CW с 02.00 до 03.59 K4 03.10.99 г.

Повторные QSO с одним корреспондентом разрешается проводить на разных диапазонах, а также на одном диапазоне с интервалом 30 мин от проведенной ранее QSO с тем же корреспондентом.

Контрольные номера состоят из условного обозначения области (или другого административного формирования) и порядкового номера связи, начиная с 001 в каждом туре.

За каждые QSO начисляется 2 очка, каждая новая область дает 10 очков на каждом диапазоне в каждом туре.

Календарь соревнований по радиосвязи на KB (октябрь)

2-3 октября	Кубок Днепра	CW/SSB/RTTY
2 октября	UCWC Contest	CW
2-3 октября	VK/ZL/OCEANIA	SSB
2-3 октября	F9AA CUP	CW/SSB
2 октября	EU SPRINT	SSB
2-3 октября	California QSO Party	CW/SSB
3 октября	RSGB 21/28 MHz Contest	SSB
6-8 октября	YLRL Anniversary Party	CW
9-10 октября	VK/ZL/OCEANIA	CW
9-10 октября	Pennsylvania QSO Party	CW/SSB
9 октября	EU SPRINT	CW
9-10 октября	IBERO AMERICAN Contest	SSB
10 октября	FIRST FALL Sprint	CW
10 октября	RSGB 21/28 MHz	CW
16-17 октября	JARTS WW Contest	RTTY
16-17 октября	QRP ARCI FALL	CW
16 октября	ASIA-PACIFIC SPRINT	CW
16-17 октября	WAG Contest	CW/SSB
17-18 октября	ILLINOIS QSO Party	CW/SSB
20-22 октября	YLRL Anniversary Party	SSB
30-31 октября	CQWW DX Contest	SSB

(По материалам «KB-календаря» издательства «Радиоаматор»).

Результаты
CQ/RJ/RTTY WPX CONTEST-99

SOABN Место	CALL	QSO	Примечание
1	KF3P	1614	
2	UP5P	1201	
3	EM0I	1406	op.UT2IZ
4	EA3NY	1086	
5	OH1MM	1105	
6	UX0Z	1040	op.UT0ZZ
SOABL			
1	EU1AZ	1102	
2	N1RCT	1153	
3	AA5AU	1205	
38	UT7I	558	op.UT2IO
62	UT2UZ	415	
94	UX1IL	300	
215	UT6I	77	
223	US2ITU	57	
245	US4ICJ	18	
SB10			
1	HK3TAS	471	
10	US2HO	254	
SB15			
1	SP5GRM	789	
2	EO6F	829	op.UX0FF
38	UX1KR	138	
SB20			
1	I2EOW	767	
12	UT9NA	351	
21	UX6F	220	
23	UR3IMM	182	
SB40			
1	ED8WPX	718	
SB80			
1	S57CQ	378	
13	UT211	78	
MM			
1	LY8X	1456	
2	RK3AH	1216	
3	SK6NP	213	
M2			
1	KH7R	1844	
2	RK0AXX	1685	
3	RW6AWT	1826	
MS			
1	HC8N	1322	
2	DL0GK	894	
3	AF4Z	1053	
6	UT7Z	533	op.UR7ZZ, UT4ZO



U.R.E. и радиоловители Испании

Г.Патаки, WB2AQC

Когда я готовился к своему испанскому турне, то, кроме регулярных контактов с XAVIER, EA3ALV, редактором журнала CQ, я пытался также договориться о помощи с Президентом U.R.E. (Ассоциации радиоловителей Испании) ANGEL, EA1FQ и написал Его Величеству Хуану-Карлосу, Королю Испании, известному как EA0JC просьбу разрешить встречу с ним на его любительской радиостанции. Из-за занятости Его Величества встреча не состоялась, однако мне удалось получить фотографию Хуана-Карлоса на радиостанции и QSL EA0JC. Каждый испанский радиоловитель считает почетным провести QSO с EA0JC, однако чаще оператором этой станции был второй оператор – JOSE, а позже ISAIAS. Кстати, сестра Короля MARGARITA BORBON также активно работает в эфире позывным EA4AOR.



Штаб-квартира U.R.E. находится в просторном четырехэтажном здании в центре Мадрида, в ней работает 12 штатных сотрудников, из которых 4 – в QSL-бюро, 7 занимаются административной и организационной работой, а один – подготовкой молодежи и лицензированием. Генеральный секретарь U.R.E. EA1QF живет в 400 км от Мадрида и приезжает в столицу только в случае крайней необходимости. ANGEL очень активно работает в эфире с 1976 г., он обладатель DXCC HONOR ROLL #1, многих дипломов, организатор экспедиций на многие испанские острова, в 1998 г. он работал позывным T2RSF.

В Испании более 60000 радиоловителей, из них 16500 членов U.R.E. Максимально разрешенная мощность в Испании для лицензий класса А составляет 800 WATTS, однако у многих радиоловителей я видел усилители 2-3 KWT PEP. Радиостанция U.R.E. EA4URE имеет 4 великолепно оснащенные операторские позиции

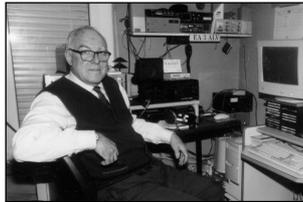


– KB, UKB, SAT и т.д. На крыше здания несколько матч 10–15 м, на которых множество самых разнообразных антенн, в т.ч. 7el YAGI 28–21–14 MHz.

U.R.E. ежемесячно выпускает журнал RADIOAFICIONADOS, в Испании издается также журнал CQ RADIO AMATEUR, весьма напоминающий по содержанию американский CQ. U.R.E. организует несколько популярных международных соревнований по радиосвязи на KB и UKB, а также выдает дипломы EADX100, TPEA, ESPANA, 100EACW, CIA, TTLOC и LocEA.

Я очень ждал встречи с ISI, EA4DO, с которым познакомился 29 лет назад. Для этого мы поехали в городок MAJADAHONDA в 20 км от Мадрида. EA4DO – легендарная личность в испаноязычных странах. Его публикации на радиоловительскую тематику часто появляются в журналах CQ, RCA (LU) и RADIOAFICIONADOS, сейчас он работает над докторской диссертацией по истории радиоловительства в Испании. Не забывает и работу в эфире. 7el YAGI на 28–14 MHz и 3el YAGI на 7 MHz позволили ему стать обладателем дипломов DXCC HONOR ROLL #1, 7B DXCC, 5B WAS, 5B WAZ, 5B EUROPA, 5B ASIA и др.

На одной из улиц Мадрида я познакомился с LEOPOLDO, EA4GT, который обратил внимание на позывной на моей кепке. Он имеет типичный для Испании набор аппаратуры – трансиверы KENWOOD TS-870TS-930S, PA 1 KWT, 3el TH3-MK3 и т.п. Он обладатель HONOR ROLL, 7B DXCC, 5B WAS. В штаб-квартире



U.R.E. я встретился с нынешним президентом EAIRF и бывшим президентом GONZALO, EA1RF. На "коллективной" EA4URE (в дни моей поездки – EG50URE в честь 50-летия Ассоциации) я познакомился с интересным человеком, DELFINO, EA4BOD. В 1937 г. его вместе со многими испанскими детьми вывезли в Советский Союз, где он вырос, женился и жил до 1975 г. Он вернулся в Испанию, получил позывной, несколько лет работал из Антарктиды позывным EA0BOD с борта научно-исследовательского судна.



В U.R.E. я встретил FRANCISCO, EA4AHK, Президента неправительственной организации "Радиоловители без границ", основанной в Мадриде в 1995 г. Эта организация осуществляет более 40 проектов по связям в странах Африки, организовала экспедиции S01RSF, T2RSF, EA4RSF, TT8FC, 5F3FH, TZ6ASN и ряд других. Членов экспедиции можно услышать почти ежедневно на частоте 14.128 MHz в 15.00 UTC.

EA4BM, JULIO, работает в эфире с 1935 г. Используя YAESU FT-767GX, ICOM-751 и антенну W3DZZ, он провел QSO CW с более чем с 200 странами мира.

XAVIER, EA4AV работает в эфире с 1980 г. На его 16-метровой мачте HX-GAIN EXPLORER14, IV, DIPOLE и другие антенны. Для работы на KB он использует два трансивера TS-930S и усилитель AL-80B, на UKB – IC-751. Результаты работ – DXCC HR, 7B DXCC, 5B WAS, 5B WAZ.

Были встречи с EA4BPJ, EA4TK, EA4JL, EA4JW и другими. Но особо запомнилось мне посещение JORGE, EA4EO. В эфире он с 1953 г., раньше работал в Мадридском центре дальней космической связи NASA в лаборатории тестового оборудования, прекрасный конструктор. В его SHACK я насчитал более 20 самодельных конструкций, схемы которых разработал JORGE и опубликовал в различных журналах. И антенну он использует необычную – самодельный вариант COMUDIPOLE, рассчитанный на любительские диапазоны. Все его родственники тоже радиоловители – EA4EP, EA4KC, EA4ASA.



При подготовке к любой поездке я всегда стараюсь найти радиоловителя, который мог бы организовать мне интересную программу. В Испании таким человеком стал XAVIER, EA3ALV, редактор отдела Comunicaciones digitales журнала CQ Radio Amateur. Он встретил меня в аэропорту Барселоны, куда я прилетел



прямым рейсом авиакомпании IBERIA из Нью-Йорка. XAVIER, как и большинство испанских радиоловителей, имеет радиостанцию в городе (YAESU FT920, PA и R7000 Vertical) и в своем загородном доме, который находится в местечке L'Ametlla на горе, где у него KENWOOD TS-520, TL-922, R-4C, а на 16-метровой мачте 7el YAGI FORCE12. С 1954 г. XAVIER провел QSO с 308 странами мира. Его дочь LAURA работает в эфире позывным EA3DBU, а ее муж ALBERT – EC3DBZ.

В Барселоне я жил в гостинице на проспекте La Rambla, главной торговой улице города. На каждой стороне – бесчисленные магазины, банки, рестораны, гостиницы и т.п. Продается все – одежда, часы, статуэтки, мечи... Но не было ни одного продавца-испанца, в основном индусы и арабы. Когда я спросил у местного радиоловителя, почему торговцы не испанцы, он гордо ответил, что такой характер работы – ниже их достоинства. Испанец будет выполнять тяжелую и трудную работу за меньшую плату, но не будет торговать на улице.

Мы посетили редакцию журнала CQ Radio Amateur, которая находится в Барселоне, и познакомился с его бессменным редактором MIGUEL PLUVINET GRAU, EA3DUJ. Miguel не говорит по-английски, я – по-испански, но мы сразу нашли общий язык. Познакомившись с MARIANO,



EA3FEE, я узнал, что он автор очень популярной в Испании программы аппаратного журнала, CATALOG, которая распространяется на CD. Интересной была встреча с RAFAEL, EA3IH, который работал с 300 странами на KB CW, а сейчас увлекся диапазоном 50 MHz, где провел QSO с более чем 90 странами по списку DXCC, используя антенну HB9CV. Очень активный в эфире JUAN, EA3AUX, он использует YAESU FT-1000D, FT-767GX, TS-520 и несколько различных телеграфных ключей. JORGI, EA3BCU работает CW, SSB, RTTY, PACKET, увлекается QRP. Его аппаратура KENWOOD TS-850S, SOMMERKAMP FT-77, HEATHKIT HW-9, TARGO VERTICAL и G5RV.

При посещении коллективной радиостанции EA3MM UNIO RADIOAFICIONATS BARCELONA, я познакомился с EA3AOY, EA3PZ и EA3ZA. Как и в любом испанском радиоклубе обмен QSL бесплатный, собирают только членские взносы. В радиоклубе QUIXOTS INTERNATIONALS, EA3RCQ меня встретила президент клуба ANGELA, EA3AMD с мужем LUIS, EB3BKE. Клуб располагается в нескольких комнатах, красочно украшенных радиолобительскими дипломами и наградами. Каждый втор-



ник и четверг в нем собираются радиолобители района SAGRADA FAMILIA, работают в эфире, занимаются на курсах телеграфа и практической электроники. В день моего посещения в клубе были EA3BAF, EA3AXL, EA3CSY, EA3AOP, EC3DFU, EA3BAS, EB3BBJ, EA3GGY, EA3AZF, EA3ERI и др.

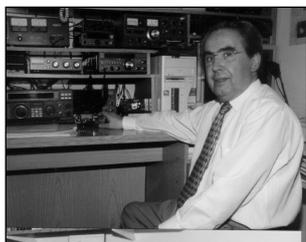


особо я хочу рассказать о моей встрече с EDUARD, EA3NY, владельцем BIT RADIO, магазина для радиолобителей, где продают трансиверы, антенны и различные радиолобительские аксессуары. Его CONTEST и DXing станция расположена на 10-м этаже здания в городке ESPLUGAS. 16-метровая мачта с CUSHCRAFT X9 для диапазонов 28-7 MHz расположена на крыше высотного здания на высоте 50 м с великолепным видом на окрестности. Основной аппарат YAESU FT-1000 и PA 3 KWT, дополнительный KENWOOD TS-570D использует для контроля прохождения и множителей в соревнованиях. EDDY не только работал с более чем 300 странами по списку DXCC, но и участвовал в экспедициях ED3NY, AM3NY, S07NY, F55PL, FG5BG, EA8ZS, EA9AM, EA6URP, F/ EA3NY/p (IOTA EU-064) и др. RAMON, EA3KB, владелец продуктового магазина в Барселоне, работает на ICOM-751A и AL811H, его антенны CUSHCRAFT A4 с дополнительным элементом для WARC-bands, IV на нижние диапазоны. RAMON пользуется испанской программой PLOG от EA5OL и SWISSLOG, также весьма распространенной среди EA станций.

EA3KB работал с 327 странами DXCC, обладатель диплома SPANISH ISLANDS AWARD #1, работал с 726 островами IOTA.

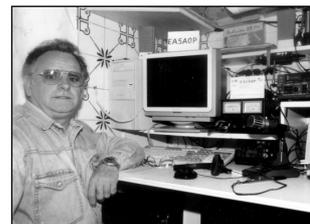
Успехи JOSE, EA3DXU в области EME впечатляют. Он провел более 2000 QSO EME на диапазоне 144 MHz с 60 странами DXCC, используя STANDART C58, оконечный каскад 2,6 KWT на лампе 4CX1500 B и 17 el YAGI.

Высокие достижения JOSE на 144 MHz стали возможны после приобретения выходного каскада 1,4 KWT на советской лампе ГС-23Б. В драйвере он применяет TS-790E, 2x38 el YAGI K6MYC.



Президент Ассоциации радиолобителей Каталонии MANUEL, EA3BIG, который живет в городке L'Hospitalet de Llobregat, организовывал работу радиостанций EG0JOB и EH0JOB во время барселонской Олимпиады. Luis, EA3OG из городка LES CORTS, известный в Испании из-

датель книг для детей, особо увлекается работой через спутники. На KB он использует DRAKE TR7 с блоком MN7, на УКВ IC-245E и FT-780R, его SHACK полностью компьютеризован, он использует DX cluster, PACKET, программу INSTANTTRACK для SAT. В своем загородном доме Luis применяет TITAN GAP на KB, а также IC-



455, TS-711E и TS-811E на УКВ. Еще одного активиста УКВ я встретил CASTELLDEFELS. MAGI, EA3UM, инженер связи, работает EME, SSTV, ATV, SSB, CW, RTTY. На его 25-метровой мачте с лифтом расположена вращающаяся парабола 7,5 м. Еще одно увлечение MAGI – SETI, т.е. поиск внеземных цивилизаций, для чего он использует парабола Ø 3,5 м на диапазон 13 см. На радиостанции EA3UM ICOM IC-R70, DRAKE R-4B и T-4XB, IC-R8500, TS-780, IC-1271E, лайнер для диапазонов 6-10-15-20 м, отдельный стенд для ATV, несколько EME усилителей по 2 KWT для диапазонов 70 см, 23 см и 13 см. Вице-президент LYNX DX GROUP JUANIO, EA3CB работает инженером на местной FM-радиостанции. Он был в экспедициях S0A, S02R, SV8, SV9, FG. Дома он использует DRAKE R-4C, T-4CX с усилителем L7 (900 W) и антенной EXPLORER 14 Hy-bain и программой DX4WIN. PERE, EA3AJ работает в эфире с 1991 г., провел QSO с 315 странами DXCC, используя TH-11DX HY-GAIN, ROTARY DIPOL на 7MHz, IV, ICOM IC-775 DSP, усилитель ULVIN TREMENDUS III 5 KWT, IC-R7100 и TM-V7.

Последним крупным городом в моем туре по Испании был VALENCIA. Его посещение мне настоятельно рекомендовал EA3NY, который попросил PEPE, EA5KB помочь мне. Пере в эти дни готовил проведение международной конференции IOTA в г. ALLCANTE, поэтому на вокзале меня встречал EUSEBIO, EA5CA, который великолепно владеет английским языком. Дома в VALENCIA EA5CA использует трансиверы YAESU FT-1000 D и FT-1000MP, ICOM IC-756, IC-970H, усилители AMERITRON AL-



1500 и HENRY I-2002 A. Антенны из EUSEBIO расположены на 15-метровой мачте 9el YAGYCLXL для диапазонов 28-7 MHz, вращающийся диполь на 3,5 MHz и на 1,8 MHz. Он провел QSO с 310 странами по DXCC в основном SSB и SSTV. Кроме того, EA5UPV Политехнического университета Валенсии имеет три рабочих места, оснащенных несколькими трансиверами IC-756, TS-870, FT-920, усилителями 5KWT ULVIN TREMENDUS III, антеннами QUAD, Log Yagi, Yagi и т.п. Президент клуба проф. FAUSTO, EA5AFC руководит экспериментами по ATV на диапазоне 1,2 GHz. До запланированной в обед встречи с EA5DOQ, который работает всеми видами излучения – SSB, CW, RTTY, SSTV, SAT, PACKET и т.д., используя ICOM IC-756, AMERITRON AL-80B и Cushcraft X-9 10 el YAGI. Результат соответствующий – 315 стран по списку DXCC.



Мы встретились с Пере – ANA, EA5CY. Оба они члены EA DX Club, активно работают в соревнованиях, "охотятся" за островами и сами работают в экспедициях с 12 различными островами. EA5KB провел связи с 333 странами и 729 островами SSB Fernando, EA5AT, используя KENWOOD TS-940S и 500W FL2100B, получил все самые престижные дипломы мира в категории HONOR ROLL, имеет один из самых высоких рейтингов в LYNX DX GROUP. В местном радиоклубе EA5URV радиолобители не только работают в эфире и забирают QSO, но и экспериментируют в лабораториях электроники и Internet, а в клубном кафе засиживаются далеко за полночь.

Среди множества встреч в VALENCIA я не могу не упомянуть AUGUSTO, EA5CTU из Alzira. Достаточно стандартный набор аппаратуры и антенн для активного радиолобителя – TS-940S, TS-440S, TS-140S, FT-736R и TS-711E, 3 el YAGI TARGA, несколько усилителей. Подтверждено 310 стран за работу SSB, SSTV, SAT, PACKET. На его QSL карточке написан девиз, очень характерный для EA:

"SER ESPANOL: UN ORGULLO, SER VALENCIANO: UNA GRACIA, SER RADIOAFICIONADO: UN DEBER",

– что можно перевести так: "Быть испанцем – гордость, жить в Валенсии – счастье, быть радиолобителем – необходимость".

Совершенно необычные чувства возникли у меня в HAM SHACK JOSE, EA5EE, который находится в местечке CATANDU в 20 км от VALENCIA. Когда я зашел в его радиорубку, то мне сразу захотелось упасть на колени и начать молиться – везде были изображения и статуэтки святых, свечи и другая церковная атрибутика. И это на фоне трех трансиверов KENWOOD, четырех компьютеров и т.п.! Мне он тоже подарил маленькое изображение святого, а на прощание благословил меня.

Что я еще заметил – у каждого испанского радиолобителя на самом почетном месте находится QSL EA0JC, они очень гордятся этим. 22 дня продолжалось мое путешествие в Испанию. Я счастлив, что посетил интересную страну с прекрасными жителями.



УНЧ трансивера

К.Герасименко, пгт Краснополье, Сумская обл.

Предлагаю схему простого усилителя низкой частоты (УНЧ) трансивера, собранного на микросхемах К504УН1. Он отличается от аналогичных высокими техническими характеристиками, хорошей повторяемостью и простотой. Принципиальная электрическая схема УНЧ показана на **рис. 1**.

лителя не шунтирует вход телефонного усилителя.

Усиленный сигнал через конденсатор С5 поступает на ограничитель, выполненный на кремниевых диодах, где происходит ограничение до уровня 600–800 мВ. Диод VD2 "открывается" при положительной по-

Конструкция. Прибор выполнен на печатной плате из одностороннего фольгированного материала (гетинакс использовать не рекомендую, так как фольга часто отслаивается) размером 45х45 мм методом травления. Микрофон ВМ1 размещен по ободку наушников, возле капсуля, и прикреплен к нему с помощью пластинки (**рис.3**), вырезанной из жести от флакона лака для волос (лепестками нужно обжать микрофон). Наушники и микрофон соединяют с УНЧ двужильным экранированным проводом.

Настройка тракта несложная: нужно

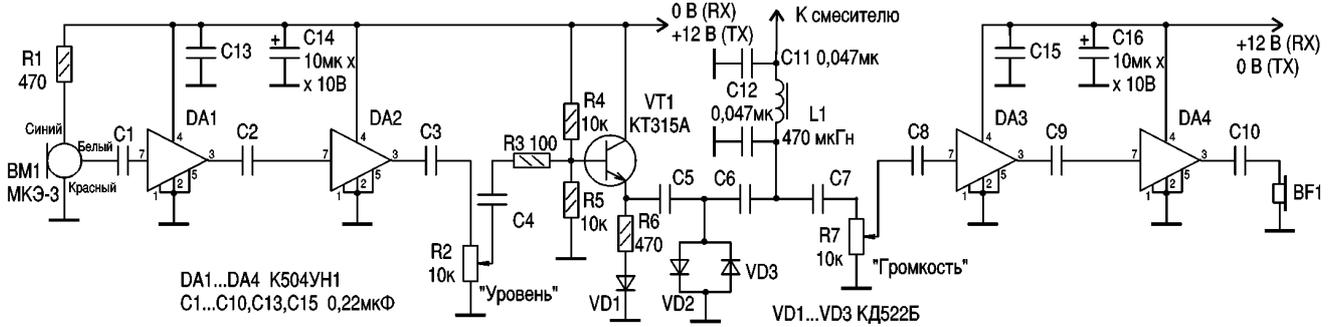


рис. 1

Усилитель работает следующим образом. В **режиме передачи (TX)** сигнал усиливается конденсаторным микрофоном МКЭ-3, с которого поступает на разделительный конденсатор С1, а затем – на DA1 и через разделительный конденсатор С2 – на DA2. Усиленный сигнал с вывода 3 DA2 через С3, R2, С4, R3 поступает на базу VT1. На транзисторе VT1 собран эмиттерный повторитель, позволяющий подсоединить схему УНЧ практически к любому смесителю. Для регулировки уровня выходного сигнала от нуля до порога ограничения диодами VD2 и VD3 служит регулировочный (подстроечный) резистор R2. Резистор R3 предотвращает самовозбуждение эмиттерного повторителя.

Диод VD1 служит для упрощения коммутации "прием-передача", так как позволяет к низкочастотному порту смесителя подключать и микрофонный, и телефонный усилители непосредственно, а коммутацию осуществлять подачей напряжения питания: в режиме передачи – на микрофонный УНЧ, а в режиме приема – на телефонный. В режиме передачи ток, протекающий через транзистор VT1 и резистор R6, "открывает" диод VD1. В режиме же приема питание с микрофонного усилителя снимается, и выход микрофонного уси-

литель сигнала, а VD3 – при отрицательной. Таким образом, сигнал большой амплитуды "срезается" до нужного уровня.

После ограничения сигнала диодным ограничителем в его спектре появляются гармоники. Для их фильтрации используется фильтр низких частот (ФНЧ), выполненный на С11, L1, С12. Он особенно нужен для трансиверов прямого преобразования. В случае использования трансивера с ЭМФ можно отказаться от ФНЧ, хотя его наличие только улучшит работу трансивера.

Микрофонный усилитель очень чувствителен (реагирует на негромкий разговор на расстоянии около 3–5 м), поэтому нужно задать оптимальный уровень резистором R2.

В режиме приема (RX) сигнал с диодного смесителя поступает на ФНЧ (С12, L1, С11), через конденсатор С7, резистор R7 (регулятор громкости) и конденсатор С8 – на DA3, а затем через С9 – на DA4. С вывода 3 DA4 усиленный сигнал через С10 поступает на высокоомные головные телефоны BF1 (например, ТА-56М, ТОН-2 и другие, которые можно соединять как последовательно, так и параллельно). Если необходим громкий прием, то применяют схему, показанную на **рис.2**, которая позволяет подключать телефонный УНЧ к динамической головке BA1 мощностью 0,5 Вт.

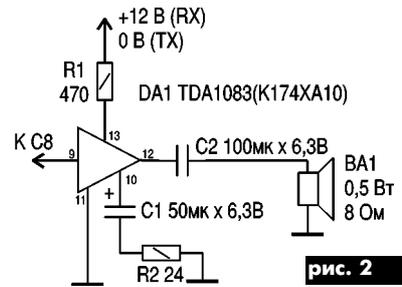


рис. 2

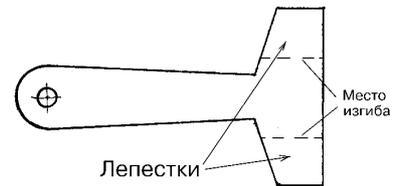


рис. 3

подстроить R2. Если напряжение, поступающее с микрофонного УНЧ на смеситель, окажется большим (меньшим), то его уровень нужно уменьшить (увеличить) резистором R2.

Единственный в СНГ журнал для тех, кто с электричеством на "ты"

Предлагаем новое издание

Основные направления журнала следующие:

- ☛ сетевое и резервное питание – блоки питания, преобразователи, выпрямители, системы жизнеобеспечения, схемы индикации и контроля, электроавтоматика;
- ☛ осветительные приборы и проводка – монтаж, ремонт и дистанционное управление освещением, методы и средства экономии электроэнергии;
- ☛ потребители переменного тока – электроинструмент, сварочные аппараты, бытовые электрические приборы;
- ☛ заряд-разряд – аккумуляторы, элементы питания, зарядные устройства;
- ☛ авто-мото – электрическое оборудование автомобилей и мотоциклов.

Радиоаматор
Электрик

Подписной индекс

22901

С помощью данного детектора дыма можно регистрировать дым или высокую концентрацию пылевых непрозрачных частиц, взвешенных в воздухе. Прибор можно применять в горячих цехах (литейных, сварочных), на цементных заводах, деревообрабатывающих предприятиях, в гаражах и на закрытых стоянках. Устройство оповестит о высокой концентрации дыма, вредных пылевых взвесей и автоматически включит систему принудительной вентиляции. Прибор можно настроить на большую мощность и разнести трубки датчика дыма на большое расстояние и, наоборот, на высокую чувствительность.

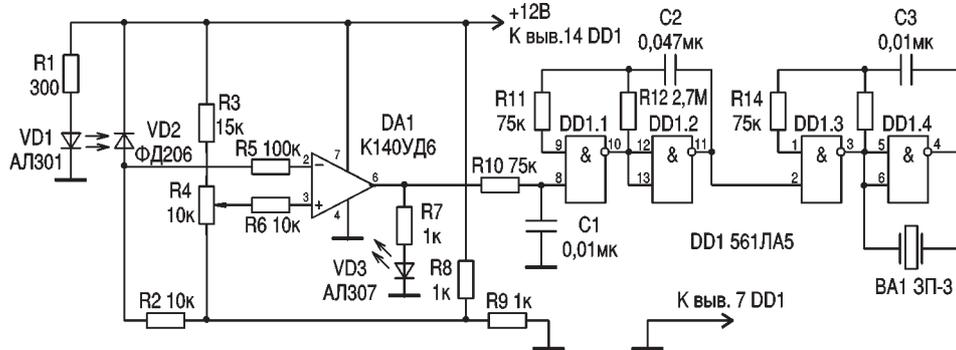
Схема прибора показана на рисунке. Датчик дыма состоит из светодиода VD1 и фотодиода VD2, работающих в инфракрасной области спектра. Свет от светодиода типа АЛ301 проходит через зорор между трубками и освещает фотодиод VD2 типа ФД206. Фотодиод открывается, и на его катоде возникает положительное напряжение, которое поступает на инвертирующий вход операционного усилителя DA1. На второй вход усилителя с вывода переменного резистора R4 поступает опорное напряжение. Этим резистором устанавливается чувствительность.

При отсутствии в воздухе дыма или пыли напряжение на катоде фотодиода VD2 превышает напряжение, снимаемое с движка переменного резистора R4, поэтому

От редакции. Продолжаем публиковать работы учащихся – членов Малой Академии наук "Дослідник" г.Киева (см. в "РА" 9/99, стр.24 работу С.Сенченко). Представляем работу И.Киржнера, которая может иметь широкое применение на практике.

ДЕТЕКТОР ДЫМА

И.Киржнер, ученик 10 класса, лицей N 142, г.Киев



на выходе операционного усилителя DA1 напряжение близко к нулю. При этом светодиод VD3 не светится, а элемент И DD1.1 заперт.

Если по каким-либо причинам прозрачность воздуха ухудшается (появление дыма, пыли), то уменьшается освещенность фотодиода VD2. Ток через фотодиод уменьшается, и напряжение на его катоде тоже уменьшается и становится меньше напряжения на движке R4. Напряжение на выходе операцион-

ного усилителя DA1 становится близким к напряжению питания, и элемент И DD1.1 разблокируется. На элементах DD1.1, DD1.2 собран низкочастотный генератор. На выходе 11 элемента DD1.2 появляются импульсы с частотой 4 Гц, которые периодически разрешают работу другого генератора звуковой частоты, собранного на элементах DD1.3, DD1.4 и генерирующего сигнал на частоте 1000 Гц. Пьезокерамический излучатель

BA1 воспроизводит прерывистый сигнал тревоги, при этом также светится светодиод VD3.

Конструктивно датчик выполнен в виде двух непрозрачных трубок диаметром 4 мм и длиной 75 мм. По краям трубок вставлены светодиод VD1 и фотодиод VD2. Другие края трубок повернуты друг к другу. При такой компоновке на фотодиод не влияют посторонние инфракрасные излучения.



СПРАВОЧНИК ЛИДЕРОВ УХОДЯЩЕГО СТОЛЕТИЯ



Распространяется - БЕСПЛАТНО



Рекламно-информационная компания

РАЗМЕЩЕНИЕ РЕКЛАМЫ: 235-34-50, 235-34-56

E-mail: odex-plus@mw.kiev.ua

www.who-is-who.com.ua

Беседы в области электронике

А.Ф. Бубнов, г. Киев

(Продолжение. Начало см. в "РА" 8,9/99)

Как ни интересны данные об электронике в первой беседе, но это только вступительная часть. Мы еще не раз будем обращаться к очень интересным фактам из истории электричества, но сейчас поговорим об электрическом напряжении, электрическом токе и... сопротивлении. Напряжение и ток – это **количественные** понятия, о которых следует помнить всегда, когда дело касается электронной схемы. Обычно они изменяются во времени, в противном случае работа схемы не представляет интереса.

Напряжение (условное обозначение U , иногда E) между двумя точками – это энергия (или работа), которую необходимо затратить на перемещение единичного электрического заряда (+) из точки с низким потенциалом в точку с высоким потенциалом. Напряжением также называют электродвижущую силу (ЭДС). Напряжение измеряют в вольтах (В). Для того чтобы переместить заряд в 1 Кл между двумя точками, имеющими разность потенциалов в 1 В, необходимо совершить работу в 1 Дж. Как мы помним, 1 Кл содержит $6,3 \times 10^{18}$ зарядов.

Ток (условное обозначение I) – это перемещение заряда и не просто перемещение, а скорость перемещения электрического заряда. Единицей измерения тока служит ампер (А). Ток 1 А создается перемещением заряда 1 Кл в 1с через поперечное сечение проводника.

Условились считать, что ток в цепи протекает от точки с более положительным потенциалом к точке с более отрицательным, хотя электрон перемещается в противоположном направлении. А вообще-то, можно ли ответить на вопрос, в какую сторону течет ток? В отдаленные времена, когда физики изучали сравнительно узкий круг известных им электрических явлений, были введены понятия положительного и отрицательного электричества. Знак плюс (+) присвоили "стеклянному" электричеству, т.е. тому электрическому заряду, который возникает на стекле в результате натирания его шелком. Отрицательным зарядом электричества стали считать "сургучное" – заряд, возникающий на сургуче, на тертом шерстью. В дальнейшее условились считать, что электрический ток течет от плюса к минусу.

Такая терминология оказалась удобной. Она сохранилась до наших дней. На ее базе сформулированы все законы, правила и зависимости учения об электричестве. Но в конце прошлого

столетия открыли электроны. Это открытие показало, что электрический ток в металлических проводниках имеет "зернистую" структуру и представляет собой поток мельчайших отрицательных зарядов – электронов. Электроны движутся от минуса к плюсу, т.е. в направлении, обратном тому, какое было установлено на заре электротехники.

Это породило двойственность и путаницу. Во многих случаях, когда говорили о направлении тока, приходилось оговаривать, как понимать направление: "по току" или по "электронам". Особенно болезненно эта двойственность чувствуется в радиоэлектронике, где для уяснения работы схем и приборов необходимо учитывать именно направление движения электронов.

Иногда высказывается мысль о необходимости устранить двойственность терминологии и установить единообразие направления тока.

Можно ли осуществить подобное единообразие? Это сделать не так легко, как кажется. Конечно, можно изъять из всей выходящей литературы упоминание о старом толковании течения тока от плюса к минусу и ввести... А что ввести? Направление движения электронов? Это было бы просто и правильно сделать в том случае, если бы электрический ток образовывали бы только одни электроны или одни отрицательные заряды. Но известно, что существуют носители зарядов двух знаков, и под воздействием одного и того же поля они движутся навстречу друг другу. Во внешней цепи гальванического элемента электроны движутся в одном направлении, а внутри элемента положительные ионы движутся в обратном направлении. Внутри полупроводника с "дырочной" проводимостью "дырки" текут в одном направлении, в проводах электроны текут навстречу им, а в источнике тока положительные ионы движутся навстречу в обратном направлении. В результате в двух участках замкнутой цепи носители тока перемещаются в одну сторону, а в двух других участках – в обратную.

Какое бы явление ни было положено в основу определения направления тока, например порождаемое током магнитное поле, все равно, как только дело дойдет до носителей тока, "на сцену" выступит двойственность. И в частности, станет ясно, что приводимые в учебниках "правила штопора" или "правила левой руки" верны только в отношении определенных носителей тока.

ЗАПОМНИМ! Напряжение всегда измеряется между двумя точками схемы, ток всегда протекает через точку в схеме или какой-нибудь элемент схемы. Однако часто говорят о напряжении в какой-то точке схемы. Но при этом всегда подразумевают, что напряжение измерено между этой точкой и "землей", т.е. такой точкой схемы, потенциал которой известен (потенциал земли равен 0).

Напряжение создается путем воздействия на электрические заряды, а поле воздействия создают батареи (электрохимические реакции), генераторы (взаимодействие магнитных и электромагнитных сил), солнечные батареи (фотогальванический эффект энергии фотонов) или, наконец, конденсаторы очень большой емкости (десятки и сотни фарад) и электреты.

Ток получаем, прикладывая напряжение между точками схемы. В реальных схемах мы соединяем радиоэлементы между собой проводниками, каждый из которых в своей точке имеет одно и то же напряжение (по отношению к земле) **рис. 1**, прав-

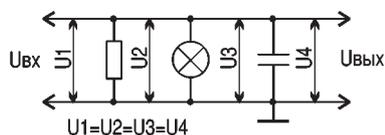


рис. 1

да, это справедливо только для низких и средних частот, для высокочастотных цепей ситуация другая, но об этом мы поговорим в дальнейшем. А пока примем на веру то, что напряжение в любой точке проводника одно и то же. Мы говорим об этом потому что большинство начинающих почему-то считают, что реальная схема должна выглядеть точно так же, как и принципиальная (особенно они стараются рисовать печатную плату так же, как принципиальную), хотя соединять провода можно по-разному.

Для лучшей ориентации начинающих желательно, чтобы вы запомнили несколько простых правил, касающихся тока и напряжения.

1. Сумма токов, втекающих в точку, равна сумме токов, вытекающих из нее (сохранение зарядов). Иногда это правило называют законом Кирхгофа. Такую точку называют узлом (**рис.2**). Из этого

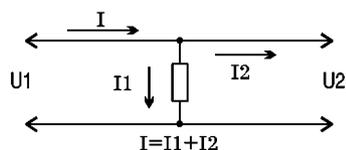


рис. 2

правила вытекает следствие: в последовательной цепи (представляющей из себя группу элементов, имеющих два конца и соединенных этими концами один с другим) ток во всех точках одинаков (**рис.3**).

2. При параллельном соединении эле-

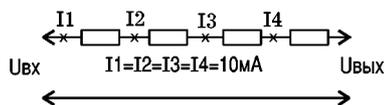


рис. 3

ментов (рис. 1) напряжение на каждом из элементов одинаково. Говоря другими словами, сумма падений напряжений в любом замкнутом контуре схемы равна нулю. Это закон Кирхгофа для напряжений.

3. Мощность, потребляемую схемой (а это работа, совершенная в единицу времени), можно определить как произведение напряжения и тока: $P = UI$.

Как помните, мы определили напряжение и ток как (работа) заряд x заряд (время). Если напряжение U в вольтах, а ток I – в амперах, то мощность P будет в ваттах (Вт). Мощность 1 Вт – это работа в 1 Дж, совершенная за 1 с (1 Вт = 1 Дж/с).

В электрической цепи мощность рассеивается в основном в виде тепла, энергии излучения (лампы, передатчики) или накапливается (батареи, конденсаторы). Если разрабатывают какую-либо схему, то прежде ставят вопрос о тепловой нагрузке.

В дальнейшем при изучении периодически изменяющихся токов и напряжений, необходимо будет обобщить эту простую формулу:

$P = UI$ (справедливо для определения мгновенного значения мощности) и несколько модернизировать, чтобы определять среднее значение мощности.

А теперь о **мощности**: во всех аудио, как сейчас модно говорить, выходным устройством является динамический громкоговоритель. Так вот, коэффициент полезного действия (КПД) его ... около 1%, КПД современных микрофонов тоже в пределах 1%.

Вместе с тем в природе существует такое поразительное существо, как комар. Комары прославились своим писком. Писк комара по высоте тона и силе звука лежит на пределе воспринимаемых человеческим ухом частот и уровней громкости. Поэтому он используется при составлении всякого рода таблиц о возможностях человека и для акустических сравнений и примеров. Для любителей приводим цифры, которые характеризуют комариный

писк. Частота звука, который издают крылья летящего комара, колеблется примерно в пределах 12–16 кГц. Эти частоты для человеческого уха предельны. Их слышат далеко не все. В детские годы человек слышит более высокие частоты, чем в зрелые годы. Поэтому даже в лучших, наиболее высококачественных акустических устройствах не добиваются воспроизведения частот выше 12–15 кГц.

Излучаемая комаром звуковая мощность составляет

$$5 \times 10^{-4} \times 10^{-7} = 5 \times 10^{-11} \text{ Вт.}$$

Эта мощность в 20 млрд. раз меньше мощности, которую потребляет лампочка карманного фонаря.

Но, ведь, наше ухо воспринимает далеко не всю звуковую энергию, излучаемую комаром, а лишь крайне малую ее часть. Эксперименты показывают, что человек с хорошим слухом слышит писк комара на расстоянии 2 м. Порождаемая комаром звуковая мощность распределяется по сфере радиусом 2 м, площадь которой примерно равна $5 \times 10^5 \text{ см}^2$. Мощность комариного писка, приходящаяся на 1 см^2 поверхности этой сферы (1 см^2 – площадь входных каналов ушей), составляет всего 10^{-16} Вт . Это – порог слышимости на этих частотах.

Звуковая волна представляет собой смещение частиц воздуха, имеющее колебательный характер. Частота колебаний определяет собой частоту звука, а от амплитуды колебаний зависит его громкость. Наше ухо чрезвычайно чувствительно. Наиболее чувствительно оно на частоте 2300 Гц. Порог слышимости на этой частоте соответствует звуковому давлению $2 \times 10^{-3} \text{ Па}$. Смещение частиц воздуха на пороге слышимости равно всего 10^{-8} мм , т.е. меньше поперечника атома.

Колеблющиеся частицы воздуха передают свою энергию барабанной перепонке уха, которая начинает колебаться с амплитудами примерно такого же порядка. Однако этих ультрамикроскопических амплитуд достаточно, чтобы слуховой нерв получил определенное раздражение, и в результате у нас рождается ощущение звука.

Несмотря на сверхмалые колебания частиц воздуха, общая масса воздуха, приходящая в колебательное движение, не так уж и мала. Если мы на расстоянии

1 м еще различаем писк комара, то при этом колеблется масса воздуха около 44 кг. Если мы слышим звук на расстоянии 100 м, то при этом в колебательное движение приходит около 2500 т воздуха. Потрясающие цифры! Вдумайтесь в цифры – комар, которого и разглядеть-то не всегда возможно, колеблет своими крыльями примерно 44 кг воздуха! Штангу такой массы не всякий подросток сможет поднять! Вот вам и КПД! Сравните с КПД динамического громкоговорителя – 1%! Вот где простор для радиолюбителей! Твори, выдумывай, пробуй! Пока все традиционные пути повышения КПД динамика завели в тупик. Значит, надо искать нетрадиционные, а их могут найти люди, не связанные прежными, стандартными, стереотипными знаниями. Дерзайте!

После уяснения основ электротехники (ток, напряжение, мощность), мы начнем с так называемых активных схем (усилителей, генераторов, логических схем и т.п.), благодаря которым электроника и вызывает такой интерес. Ну, и конечно же, для тех, кто горит желанием поскорее сесть за рабочий стол и взять в руки паяльник, мы расскажем о необходимом оборудовании рабочего места и минимуме инструмента (которого никогда не бывает много, а всегда мало).

Опыт показывает, что все начинающие радиолюбители делятся на несколько категорий.

Господа торопыги – люди, которые очень быстро и еще быстрее остывают: при первой неудаче у них опускаются руки и они сразу находят массу объективных причин, почему у них плохо получается. Такие "специалисты" хороши в коллективе – они четко показывают, как не надо работать.

Теоретики – они быстро схватывают суть вопроса, с увлечением рассказывают другим, как надо делать, но сами делать не торопятся, присматриваются как делают другие (а иногда так и не решаются начать работу).

Практики – имеют навыки работы с инструментом, охотно делятся своим опытом с другими, пытаются работать аккуратно, но пренебрегают теорией, при неудачах стараются побыстрее забросить незаконченную работу и найти что-нибудь полегче.

(Продолжение следует)

Предлагаем новый журнал

Он предназначен для тех, кто любит и умеет все делать своими руками

В его содержании вы найдете такие темы:

- радиоуправление** – конструкции управляемых моделей, исполнительных механизмов, следящих устройств;
- киберроб** – самоорганизующиеся и телеуправляемые кибернетические устройства, роботы;
- модели** – чертежи самых разных устройств для повторения в домашних условиях;
- Х-блок** – эксклюзивные материалы по схемотехнике радиоэлектронных устройств;
- микро** – устройства на основе микропроцессоров и микроконтроллеров;
- супер** – новые, популярные и сомнительные идеи в мире техники, мнения авторитетов, сенсации.

КОНСТРУКТОР

Радиоаматор

Подписной индекс

22898

ОСНОВЫ ЦИФРОВОЙ ТЕХНИКИ ДЛЯ НАЧИНАЮЩИХ

Сопряжение цифровых устройств и устройств индикации

(Продолжение. Начало см. в "РА" 10-12/97; 1-12/98; 1-9/99)

Световая индикация широко используется для визуального определения режимов и состояний цифровых устройств, представления данных измерений и других целей. Выпускается большая номенклатура цифровых микросхем, осуществляющих согласование выходов цифровых устройств и входов элементов индикации. В качестве элементов индикации используют миниатюрные лампы накаливания, электролюминесцентные, газоразрядные, жидкокристаллические, светодиодные индикаторы, для индикации больших объемов информации – телевизионные индикаторы.

По характеру индикации различают точечные, буквенно-цифровые, символьные индикаторы, линейные шкалы, растровые индикаторы.

В качестве точечных индикаторов в настоящее время используют либо миниатюрные лампы накаливания, либо светодиоды. И те, и другие можно непосредственно включать на выходы микросхем (рис.96). Выпускают микросхемы, позволяющие коммутировать цепи мощностью до 9 Вт (30 В, 300 мА): К155ЛА18, К155ЛИ5, К155ЛЛ2. Следует отметить, что нить накала лампы в холодном состоянии имеет малое сопротивление, поэтому рекомендуется последовательно с лампой устанавливать резистор для ограничения тока. По такой же схеме можно подключать элементы вакуумных люминесцентных индикаторов, работающих при напряжении анода до 30 В (ИВ-6, ИВ-7, ИВ-8, ИВ-11, ИВ-17 и др.).

Газоразрядные элементы индикации имеют повышенное напряжение питания, поэтому требуют специальных согласующих устройств. Одним из таких устройств является дешифратор К155ИД1, у которого на выходах установлены транзисторы с рабочим напряжением до +60 В. Схема подключения газораз-

рядного индикатора к дешифратору К155ИД1 показана на рис.97. Для управления более высоковольтными газоразрядными индикаторами разработаны микросхемы серии К1109, у которых напряжение коммутации доходит до 200 В и более.

Линейные шкалы на основе светоизлучающих диодов широко применяют для индикации изменяющихся величин в бытовой аппаратуре (громкости и др.). Линейная шкала – это микросхема, в состав которой входит набор светодиодов, излучение которых представляется в виде светящихся полосок. Отечественные линейные шкалы состоят из 4 элементов (АЛС317А-Г) или из 8 элементов (АЛС362А-П и др.). Фирма Hewlett-Packard выпускает 10-элементные линейные шкалы (HDSР-4820 и др.), а также двухцветные (2 ряда по 4 элемента, один ряд – красные полоски, второй – желтые (НLMP-2735 и др.). Для управления шкальными индикаторами разработаны микросхемы КМ155ИД11, КМ155ИД12, КМ155ИД13. При этом КМ155ИД11 работает по принципу увеличения количества светящихся штрихов до заполнения всей шкалы, КМ155ИД12 – по принципу сдвига одного светящегося штриха в пределах шкалы, КМ155ИД13 – по принципу сдвига двух светящихся штрихов в пределах шкалы. Для наращивания длины шкалы в этих микросхемах предусмотрен выход переноса.

Наиболее широко применяют в настоящее время цифро-буквенные индикаторы. Они разделяются на два класса: семисегментные и матричные. Семисегментные индикаторы предназначены для представления только цифровой информации (хотя при специальном управлении могут воспроизводить некоторые буквы, например, Б, Н, Р, П, Е, У). Они выпускаются в виде микросхем с различ-

ным цветом свечения и различными размерами знаков. Например, для размеров цифр менее 5 мм индикатор красного цвета АЛС339А, зеленого – АЛС348А, для размеров цифр более 5 мм (обычно от 8 до 18 мм) АЛС333А – красного цвета, АЛС338А – зеленого цвета, АЛС342А – желтого цвета. Имеются индикаторы, на которых отображаются только знаки "+" и "-" и изображение единицы (АЛС326А – красный, АЛС327А – зеленый или желтый). Для управления семисегментными индикаторами разработаны микросхемы-дешифраторы двоичного кода в семисегментный: К514ИД1-4, К176ИД2-3, К155ПП5, К561ИД4-5 и др. Имеются разновидности этих микросхем для включения индикаторов по схеме с общим анодом и общим катодом. На рис.98 показаны конфигурации сегментов А, В, С, D, Е, F, G цифрового индикатора и подключение дешифратора К514ИД1 к индикатору с общим катодом.

Выпускают микросхемы многоразрядных семисегментных индикаторов, в которых количество цифр может быть от трех (АЛС329Д) до девяти (АЛС318А). Обычно такими индикаторами управляют в динамическом режиме, включая цифры по очереди. Для управления многоразрядными индикаторами разработана микросхема К561ИК2. Ее подключение к индикаторам показано на рис.99. Частота коммутации цифр разрядов устанавливается внутренним генератором микросхемы с помощью элементов R и C по формуле $f = 0,4 \times 10^6 / RC$. Для коммутации входных кодов чисел можно использовать мультиплексоры К561КП2, управляемые по выходам Y микросхемы К561ИК2.

Матрицы светоизлучающих диодов обычно содержат 35 светодиодов, установленных семью горизонтальными рядами по пять светодиодов. На такой

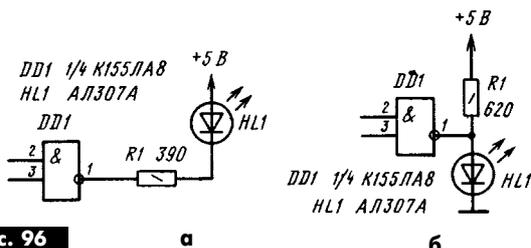


рис. 96

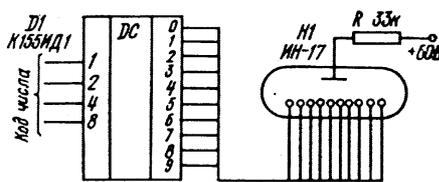


рис. 97

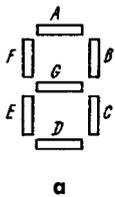
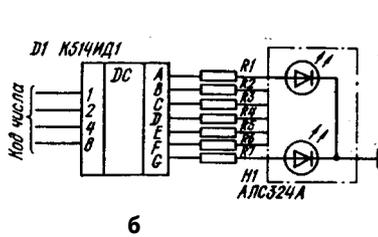


рис. 98



б

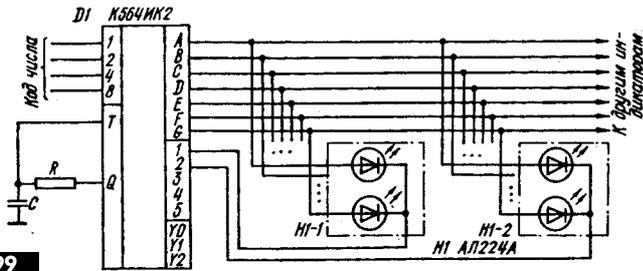


рис. 99

матрице кроме цифр можно воспроизводить любые буквы и специальные знаки. Такие матрицы выпускают красного (АЛС340А), зеленого (АЛС363А) и желтого цветов (АЛС357А). Для воспроизведения цифр на таких индикаторах разработаны микросхемы КМ155ИД8, КМ155ИД9 (последняя может также управлять и семисегментным индикатором). Для воспроизведения букв и специальных знаков необходимо разрабатывать специальные схемы.

Жидкокристаллические индикаторы (ЖКИ) также можно разделить на буквенно-знаковые и матричные. Обычно выпускают специализированные буквенно-знаковые ЖКИ (для часов и измерительных приборов), содержащие по 4-8 цифр (ИЖКЦ1-4/16 - четырехрядный, ИЖКЦ1-6/17 - шестирядный, ИЖКЦ1-8/5 - восьмирядный). Управлять этими индикаторами можно с помощью описанных выше семисегментных дешифраторов. Матричные индикаторы в настоящее время достигли высокой степени сложности (уже есть индикаторы 512x512 точек в три цвета). Управление такими индикаторами производится специализированными микроконтроллерами. К недостаткам ЖКИ можно отнести инерционность и ограниченный диапазон рабочих температур (большинство ЖКИ нельзя эксплуатировать при отрицательных температурах).

Большое распространение получила индикация данных на телевизионных индикаторах (например, для вывода данных из ЭВМ или ПК). Обычно для размещения знака используют матрицу 8x8 точек (рис.100,а). При формате экрана 400x400 точек на нем можно разместить 50x50=2500 знаков, т.е. примерно страницу печатного текста. Если необходимо выводить на экран только цифры, то можно воспользоваться семисегментным представлением (рис.98), при этом в координатах рис.100,а каждый сегмент формируется следующим образом:

- A = Y7(X5 + X6 + X7);
- B = X8(Y4 + Y5 + Y6 + Y7);
- C = X8(Y1 + Y2 + Y3);
- D = Y1(X5 + X6 + X7);
- E = X4(Y1 + Y2 + Y3);
- F = X4(Y4 + Y5 + Y6 + Y7);
- G = Y4(X5 + X6 + X7).

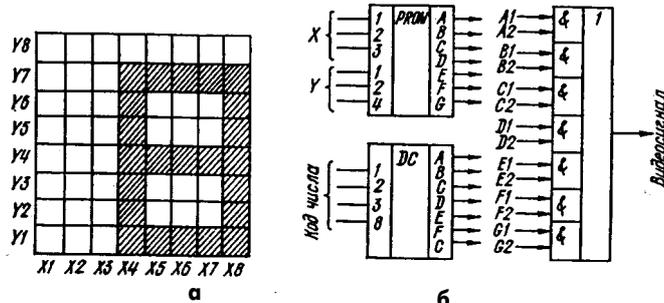
Сигналы X1...X8 образуются дешифра-

цией трех младших разрядов счетчика горизонтальных элементов развертки, а сигналы Y1...Y8 - дешифрацией трех младших разрядов счетчика строк развертки. Сигналы A...G можно сформировать на элементах комбинационной логики в соответствии с вышеприведенными формулами. Более компактна реализация указанных выше формул в виде таблицы, записанной в ПЗУ. На рис.100,б показана схема цифрового знаковосинтезатора, выполненного на ПЗУ объемом 64x7 элементов и дешифраторе семисегментного кода, их выходы попарно сочетаются на элементах И и объединяются элементом ИЛИ.

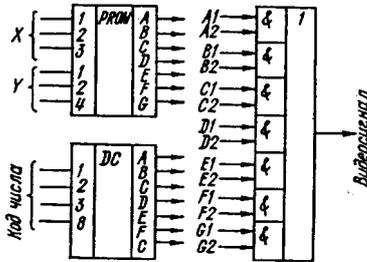
Функции табличного ПЗУ и дешифратора можно объединить в ПЗУ большего объема, на вход которого подается код требуемого символа, а на выходе образуется набор сигналов для телевизионного индикатора. Такие ПЗУ

называют знаковогенераторами, например, K568PE1, K555PE4. Объем памяти (2048x8 бит) позволяет разместить в них 256 различных символов (буквы русского и латинского алфавитов, цифры, знаки препинания, специальные символы) формата 8x8 точек. На вход знаковогенератора подается 8-разрядный код символа и 3-разрядный код строки Y (рис.100,в). С восемью выходами знаковогенератора снимаются 8 сигналов, которые последовательно разворачиваются на строке телевизионной развертки с помощью коммутатора, управляемого кодом столбца X. Для формирования неподвижного изображения на экране коды символов записывают в ОЗУ, адресами которого являются старшие разряды счетчиков горизонтальных элементов развертки и счетчика строк изображения.

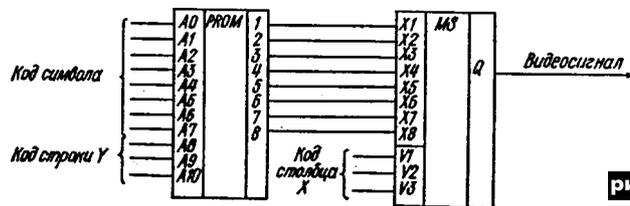
(Продолжение следует)



а



б



в

рис. 100

Возвращаясь к напечатанному

В статье А.Белухи "Некоторые нюансы при ремонте компьютеров" ("РА" 9/99, стр.31-32) имеются следующие исправления:
 Стр.31 строка 22 должно быть: "Системная плата должна обеспечивать напряжение 2,8 В на контактах Vcc2 и 3,3 В на контактах шины (рис.7).
 Стр.31 строка 25 должно быть: "Процессоры IDT C6-200 и C6-225".
 В таблице 1 на стр.31 в строке 15 маркировка процессора должна быть такой: "6x86-P133+(110 МГц)", в строке 26 частота системной шины должна быть 60 МГц, в строке 45 маркировка процессора IDT должна быть C6-180 (180 МГц).

Применение мощных высоковольтных транзисторов в телевизорах

(Окончание. Начало см. "РА" 9/99)

В.В. Овчаренко, пгт. Молодежный, г.Кировоградская обл.

Продолжая тему замены мощных высоковольтных транзисторов при ремонтах телевизоров, аналогичными им по основным параметрам, предлагаю **таблицу** с наиболее распространенными транзисторами зарубежного производства.

Замена вышедших из строя радиоэлементов особенно проблематична, если это касается изделий зарубежного производства.

Сложность ремонта усугубляется еще и отсутствием принципиальных схем, а также инструкций по ремонту бытовой радиоаппаратуры зарубежного производства.

Большая часть неисправностей приходится на выход из строя блока питания и схемы строчной развертки, т.е. на их выходные каскады и соответственно на транзисторы выходных каскадов. Выход со строя этих транзисто-

ров может быть вследствие неисправности сети питания, мощного грозового разряда по сети питания или в антенну, дискретных элементов, влияющих на стабильную работу выходного каскада, а также неквалифицированного ремонта.

Перед заменой транзистора надо убедиться в исправности дискретных элементов. В модуле питания в основном это стабилизаторы, тиристоры, оптроны, а также микросхема ШИМ-контроллера. В некоторых моделях мощный транзистор силового ключа импульсного блока питания находится в корпусе микросхемы ШИМ-контроллера, например в микросхемах MA2830, MA2831, STK50130A, STR50115, STR54041, STRD6004X, STRD6601, 8TRM6549, STP-85941. При ремонте также следует учесть, что некоторые фирмы в выходных каскадах

применяют полевые транзисторы типов BUZ90, BUZ332. Многие транзисторы в выходных каскадах строчной развертки конструктивно выполнены с интегральными демпфирующими диодами, а коллектор изолирован от корпуса. В таблице применены следующие сокращения:

Uкб – допустимое напряжение между коллектором и базой;

Iк – допустимый ток коллектора;

Pк – максимальная мощность рассеяния на коллекторе;

F – максимальная рабочая частота;

h_{21э} – коэффициент усиления;

в графе "Аналог" приведены приблизительные аналоги транзисторов; в графе "Диод" значком "+" отмечены транзисторы, имеющие демпфирующий диод; в графе "Корпус" – тип корпуса данного транзистора.

Таблица

№	Тип	Аналог	Uкб,В	Iк,А	Pк,Вт	F,МГц	h _{21э}	Диод	Корпус
1	2	3	4	5	6	7	8	9	10
1	BDY25	KT812B							
2	BDY93	KT828B							
3	BDY94	KT828A							
4	BDY95	KT704B							
5	BDY98	KT841B							
6	BU104		400						
7	BU104D		400						
8	BU105		600						
9	BU106	KT841A							
10	BU108	KT839A	1500						
11	BU126	KT828A	700						
12	BU132	KT704A							
13	BU133	KT828A							
14	BU135								
15	BU136								
16	BU142		900						
17	BU143		1000						
18	BU203A								
19	BU204	KT838A	1300						
20	BU205	KT838A	1300						
21	BU206	KT846Г	1700						
22	BU207	KT838A							
23	BU207A	KT838A	1500						
24	BU208	KT8127B						T03	
25	BU208A	KT8127A	1500	5	125	7	2	-	T03
26	BU208B								
27	BU209	KT846Г	1700						
28	BU236		600						
29	BU2508A		1500	8	125	-	8	-	T03PB
30	BU2508AF		1500	8	45	-	8	-	T03PML
31	BU2508D		1500	8	125	-	8	-	T03PB
32	BU2508DF		1500	8	45	-	+	+	T03PML
33	BU2520AF		1500	10	45	-	-	-	T03PML
34	BU2520DF		1500	10	45	-	+	+	T03PML
35	BU2520DX		1500	10	45	-	+	+	T03PML
36	BU2525AF		1500	12	125	-	-	-	T03PML
37	BU326	KT828A							
38	BU406	KT858A	400	7	60	10	30	-	T0220A
39	BU407	KT857A	350	7	60	18	10	-	T0220
40	BU407D		330	7	60	18	10	+	T0220A
41	BU408	KT8124B							
42	BU409	KT812B							
43	BU426		800	6	70	6	30	-	T0218
44	BU426A		900	6	70	6	30	-	T0218
45	BU508	KT872A							
46	BU508A	KT8107A	1500	8	125	7	3	-	T0218
47	BU508AF		1500	8	34	7	3	-	
48	BU508AFI		1500	8	60	7	3	-	
49	BU508D		1500	8	125	7	3	+	T0218
50	BU508DF		1500	8	34	7	3	+	
51	BU606	KT840A							
52	BU607	KT840B							
53	BU608	KT848A							
54	BU626								
55	BU800		1500						
56	BU806		400	8	60		300	+	T0220A
57	BU826		800	6	125		1000	+	
58	BU903		1350	6	125				
59	BU908		1500	6	125				
60	BU931PFI	KT858A1							
61	BU931Z	KT897A							
62	BU931ZP	KT898A							
63	BU932Z	KT892B							
64	BUTII		850				100	-	T0220
65	BUTIIA		1000	5			100	-	T0220

1	2	3	4	5	6	7	8	9	10
66	BUTIIAF		850	5	30	10	25	-	T0220
67	BUTIIAX		1000	5	30	10	25	-	T0220
68	BUTII2A		1000	10	100				
69	BUTII2AF		1000	10	23				
70	BUTII8AF		1000	6	33	10			
71	BUT56A		1000	8	100	10			
72	BUIW12A		1000	9	125	10	5	-	f0218
73	BUIW13A		1000	15	150	10	10	-	T0218
74	BUIW76	KT847A	650						
75	BUIV48		850	15	150		8	-	T0218
76	BUIV48A		1000	15	150		8	-	T0218
77	BUIV48B		1200	15	150		8	-	T0218
78	BUX21	KT848A							
79	BUX82	KT828B							
80	BUX83	KT828B							
81	BUX97	KT828A							
82	BUX97A	KT828A							
83	BUX97B	KT828A							
84	BUX98	KT878A							
85	BUX98A	KT878B							
86	2SC1106								
87	2SC1114	KT812B							
88	2SC1172	KT839A							
89	28C1172A	KY839A							
90	28C1316		300	2	23	8		-	T03
91	28C1325								
92	28C1358								
93	28C1454	KT812B							
94	28C1576	KT828B							
95	2SC1617	KT812B							
96	28C1828	KT828A							
97	28C1857								
98	28C1894	KT839A							
99	28C1895	KT839A							
100	2SC1896	KT839A							
101	28C1942		1500	3	50	5	3	-	T03
102	2SC2023		300	2	40	8	30	-	T0220
103	28C2121	KT828A							
104	2SC2122	KT841B							
105	2SC2137	KT828B							
106	28C2138	KT812A							
107	2SC2335		500	7	40	20	20	-	T0220AB
108	28C2555		500	8	80	20	15	-	T03PB
109	28C2625		450	10	80	1	10	-	T03BP
110	28C2790	KT828A							
111	28C2790A	KT828A							
112	28C2791	KT828A							
113	28C2810		500	7	50	18	10	-	T0220
114	28C2898		500	8	50	20	16	-	T0220A
115	28C297Y		900	3	40	15	15	-	T0220
116	29C3026		1700	6	50	15	10	-	T03
117	2SC3030		900	7	80	6	10	-	T03PB
118	29C3039		500	7	50	20	15	-	T0220A
119	28C3040		500	8	80	20	15	-	T03PB
120	28C3042		500	12	100	18	15	-	T03PB
121	2SC3089		800	7	80	18	15	-	T03PB
122	2SC3148	KT8118A	900	3	40	10		-	T0220A
123	28C3150	KT8118A	900	3	40	15	10	-	T0220A
124	2SC3152		900	1.5	60	15	10	-	T03PB
125	28G3153		900	6	100	15	10	-	T03PB
126	2SC3257	KT854A							
127	28C3277		500	10	90	20	15	-	T03PB
128	2SC3306	KT8117A	500	10	100	3	10	-	T03PB
129	2SC3309		500	2	20	20	20	-	T0220F
130	28C3310		500	5	40	10	12		
131	2SC3412	KT886AI							
132	2SC3447		800	3	40	18	15	-	T0220AB



1	2	3	4	5	6	7	8	9	10
133	28C3451		800	15	100	18	10	-	T03PB
134	25C3456		1100	1.5	40	15	10	--	T0220A
135	28C3457		1100	3	50	15	10	-	T0220A
136	28C3460		1100	6	100	15	10	-	T03PB
137	25C3461		1100	8	120	15	10	-	T03PB
138	25C3466		1200	8	120	5	10	-	T03PB
139	28C3482		1500	6	120	3	6	+	T03PB
140	25C3486		1500	6	120	3	8	-	T03PB
141	28C3505F								
142	25C3506		1000	6	120	3	8	-	T03Fb
143	25G3527		500	15	100	12	15	-	TOP3F
144	25C3535			1000	6	100	12	10	- MP80
145	25C3549		900	3	40	10	-	-	T0220A
146	25C3552		1100	12	150	15	10	-	T03PB
147	25C3559		900	3	30	3	10	-	T0220F
148	25C3678		900	3	80	5	10	-	T0220F
149	28C3679		900	5	100	6	10	-	T03PB
150	25C3680	KT8108A							
155	25C3752		1100	3	30	15	10	-	T0220M
156	28C3795		800	5	40	8	15	-	TOP3Fb
157	25C3795A		900	5	40	8	15	-	TOP3Fb
158	25C3795B		1000	5	40	8	15	-	TOP3Fb
159	25C3825								
160	28C3833		400	12	100	10	10	-	T03PB
161	28C3866		900	3	40	4	10	-	T0220F
162	25C3868		500	2	25	30	15	-	T0220F
163	28C3883I		1500	5	50	3	3	+	T03PB
164	28C3884A		1500	6	50	1	8	-	SC65
165	28C3886A		1500	8	50	1	8	-	8C65
166	25C3892A		1500	7	50	1	8	+	T03PB
167	28C3895		1500	7	60	3	8	+	T03PML
168	28C3897		1500	10	70	8	8	-	T0218F
169	25C3909		900	5	100	4	10	-	T03PB
170	28C3927		900	10	120	6	10	-	T03PB
171	28C3979		900	3	40	10	8	-	T0220F
172	28C3979A		1000	3	40	10	8	-	T0220F
173	28C3995		1500	12	180	3	8	-	T03PBL
174	28C3996		1500	15	180	3	8	-	T03PBL
175	28C3997		1500	20	250	2	8	-	T03PBL
176	28C4055	KT8120A	600	16					
177	25C4106	KT8136A	500	7	50	20	15	-	T0220A
178	28C4111		1500	10	150	2	3	-	T03PL
179	28C4123		1500	7	60	2	4	+	T03PML
180	25C4125		1500	10	70	2	4	-	T03PPM
181	28C4138		500	10	80	10	10	-	T03PB
182	28C4161		500	7	30	20	15	-	T0220M
183	25C4231		1200	2	30	12	9	-	T0220M
184	28C4236		1200	6	100	15	8	-	T03PML
185	28C4237		1200	10	150	15	8	-	T03PML
186	28C4242	KT8110A	450	7	40	16	10	-	T0220F
187	28C4288A		1500	12	200	8	8	-	T02PBL
188	28C4294		1500	5	50			+	T03PBL
189	28C4300		900	5	75	4	10	-	T03PB
190	28C4304		900	3	36	15	10	-	T0220F
191	28C4317		900	10	100	3	8	-	T0247
192	28C4517		800	3	30	6	10	-	T0220F
193	28C4517A		900	3	30	6	15	-	T0220F
194	28C4538		900	5	80	3	10	-	T03PF
195	28C4706		600	15	100	18	20	-	T03PF
196	28C4742		1500	6	60	3	8	-	T03PML
197	28C4744		700	7	120	3	4	-	T03PML
198	29C4762		1500	7	50	6	8	+	T03PML
199	28C4769		1500	7	60	6	3	-	T03PML
200	28C4770		1500	7	60	6	3	-	T03PML
201	28C4789								
202	25C4833		500	7	60	6	3	-	IT0220
203	25C4834		500	8	45	1.2	10	-	IT0220
204	28C4916		1500	7	50	6	8	+	T03PML
205	28C936	KT826A							
206	28D1094		1000	10	50		15	-	T03
207	28D1163		300	7	40	12	23	-	T0220AB
208	28D1162A		350	7	40	12	25	-	T0220AB
209	28D1175		1500	5	100	3	8	+	T03
210	28D1279	KT839A							
211	28D1391		1500	5	100	3	4	-	T03PB
212	25D1397		1500	3	80	3	8	+	T03PB
213	28D1398		1500	5	80	3	8	+	T03PB
214	28D1402		1500	5	120	3	8	-	T03PB
215	25D1403			1500	6	120	3	8	- T03PB
216	28D1409		600	6	25	3	600	+	T0220F
217	28D1426		1500	3	80	3	8	+	T069
218	28D1427		1500	6	80	3	8	+	T069
219	28D1428		1500	6	80	3	8	+	T069
220	28D1431		1500	5	80	3	8	-	T069
221	25D1441		1500	4	70	10	5	+	T03PB
222	28D1453		1500	3	50		10	-	T03PB
223	28D1455		1500	5	50	3	6	-	T03PB
224	28D1497		1500	6	50	3	5	-	T0220F
225	28D1541		1500	3	50	3	4	-	TOP3F
226	28D1545		1500	5	50	3	8	-	T0220F
227	28D1548		1400	10	50	3	8	-	T0220F
228	28D1554		1500	3.5	40	3	8	+	T03PML
229	28D1555		1500	5	50	3	8	+	T03PML
230	28D1556		1500	5	50	3	8	+	T03PML
231	25D1577		1500	5	100	3	4	-	T03F
232	28D1632		1500	4	70	5	5	+	TOP3F
233	25D1649		1500	2.5	50	3	8	+	T03PML
234	28D1650		1500	3.5	50	3	8	+	T03PML
235	25D1651		1500	5	60	3	8	+	T03PML
236	25D1663		1500	5	80	3	18	-	TOP3F
237	28D1710		1500	5	100	3	6	-	TOP3F

1	2	3	4	5	6	7	8	9	10
238	28D1718								
239	28D1819								
240	28D1846		1500	3.5	60	2	5	-	TOP3F
241	28D1876		1500	3	50	3	8	+	TOP3MP
242	28D1877		1500	4	50	3	8	+	T03PML
243	28D1878		1500	5	60	3	8	+	T03PML
244	25D1879		1500	6	60	3	8	+	T03PML
245	28D1881		1500	10	70	3	8	+	T03PML
246	28D1883		1500	4	50	3	8	-	T03PML
247	25D1884		1500	5	60	3	8	-	T03PML
248	25D1886		1500	8	70	3	8	-	T03PML
249	28D1887		1500	10	70	3	8	-	T03PML
250	25D1910		1500	3	40	3	60	+	T03PFM
251	25D1911		1500	5	50	3	6	+	T03PFM
252	28D1941		1500	6	50	8	5	-	T03PFM
253	28D1959		1400	10	50		15	-	T03PFM
254	28D2095		1500	5	50	3	8	+	T03PML
255	28D2125		1500	6	50	3	8	+	T03PML
256	28D2131								
257	28D2133		1500						
258	28D2331		1500	3	60	3	3	-	80T199
259	28D2333		1500	5	80	3	3	-	80T199
260	28D350A							+	
261	28D577								
262	25D605	KT834A							
263	25D640	KT8285							
264	28D685	KT834A							
265	25D807A	KT839A							T03
266	28D821	KT839A							
267	28D822	KT839A							
268	25D869		1500	3.5	50	3	8	+	T03
269	28D870		1500	5	50	3	8	+	T03
270	28D871		1500	6	50	3	8	+	T03
271	28D920								
272	28D929								
273	2N3583	KT704B							
274	2N3585	KT704A							
275	2N4240	KT704A							
276	2N5239	KT812E							
277	2N5240	KT812A							
278	2N5835	KT8405							
279	2N5839	KT8405							
280	2N5840	KT840A							
281	2N6077	KT812E							
282	2N6078	KT812E							
283	2N6079	KT812A							
284	2N6124	KT839Ф							
285	2N6125	KT839С							
286	2N6126	KT839H							
287	2N6542	KT8405							
288	2N6543	KT840A							
289	2N6546	KT8785							
290	82000A		1500	8	125	3	3	-	T03
291	82000AF		1500	8	50	3	3		
292	82055AF		1500	8	50	3	3	+	T03PF
293	8DN6000	KT834B							
294	8DN6001	KT8385							
295	8DN6002	KT834A							
296	8DH6251	KT834B							
297	8DN6252	KT8345							
298	8DT6253	KT834A							
299	868F34								
300	8G81508	28B1555	1500						
301	8U311		400	7					
302	SU377		300	6</					

Догчейзер – "страшилка для собак"

В.В.Банников, г.Москва

Догчейзером (от англ. dogchaser – преследователь собак) называют портативное электронное устройство, способное отпугивать агрессивных собак. Такое устройство пригодится не только сельским почталонам, для которых оно первоначально и предназначалось, но и любому прохожему, в осо-

бой мультивибратор, построенный на элементах DD1.3, DD1.4, резисторах R6, R7 и конденсаторах C5, C6, представляет собой ультразвуковой генератор, частота прямоугольных импульсов которого 20 кГц и периодически (через каждые 0,66 с) повышается приблизительно в 4 раза. Сравни-

случайной "переплюсовки" батарее GB1 диодом VD3, а конденсаторы фильтра C4 и C7 обеспечивают пропускание по цепи питания соответствующим высокочастотных и низкочастотных колебаний.

Если вместо пьезоизлучателя СП-1 применить автомобильную пьезосирену АСТ-10, дальность действия догчейзера заметно увеличится. Батарее GB1 можно составить из шести-десяти гальванических элементов (316), аккумуляторов Д-0,25 или применить готовую 12-вольтовую батарею L1028 либо на худой конец 9-вольтовую "Крону" или "Корунд". Микросхему K561ЛА7 можно заменить на

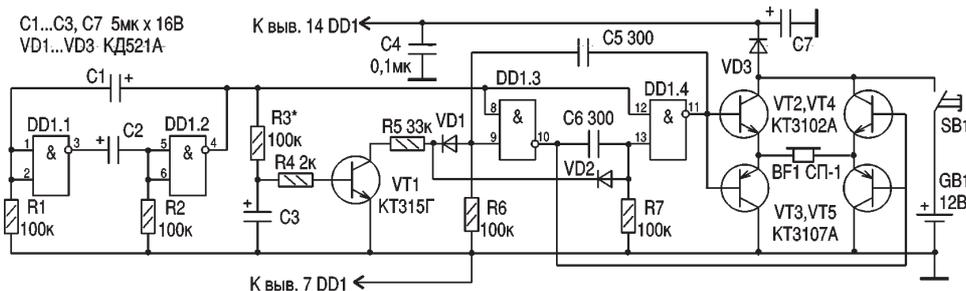


рис. 1

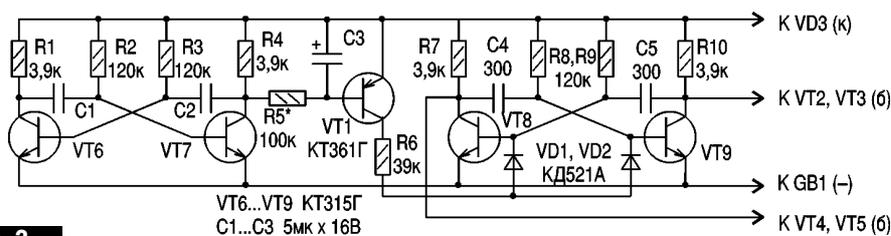


рис. 2

бенности в темную ночную пору, не говоря уж о беззащитных женщинах и слабых детях.

Действие догчейзера основано на излучении неслышимых человеком ультразвуковых посылок, но хорошо воспринимаемых собакой в виде своеобразного "беззвучного" лая. В целом догчейзер напоминает собой устройство "Антилай", но существенно проще его.

Так, простейший вариант догчейзера (рис. 1) собран всего лишь на одной цифровой микросхеме (DD1) и пяти транзисторах (VT1-VT5). На логических элементах DD1.1, DD1.2, резисторах R1, R2 и конденсаторах C1, C2 выполнен инфразвуковой генератор. Он представляет собой симметричный мультивибратор, формирующий прямоугольные импульсы частотой около 1,5 Гц. Второй симметрич-

тельно плавный периодический "увод" ультразвуковой частоты вверх выполняет узел, содержащий резисторы R3-R5, конденсатор C3, транзистор VT1 и диоды VD1, VD2.

Формируемые на выходных выводах 10 и 11 микросхемы DD1 ультразвуковые колебания прямоугольной формы имеют небольшую мощность. Поэтому они усиливаются по мощности двухтактным мостовым усилителем, собранным на транзисторах VT2-VT5. Эмиттерной нагрузкой этого усилителя является пьезокерамический излучатель BF1. Ультразвуковые колебания (промоулированные инфразвуковыми) возбуждаются в нем после нажатия на кнопку SB1, выполняющую функцию обычного выключателя питания. Цепь питания микросхемы DD1 защищена от

K176ЛА7, K1561ЛА7 или 564ЛА7. Диоды VD1-VД3 – любые кремниевые малогабаритные, транзистор VT1 – любой кремниевый маломощный с коэффициентом усиления тока базы не менее 30. Транзисторы VT2, VT4 и VT3, VT5 заменимы любыми соответственно из серий KT3102 и KT3107.

При изготовлении догчейзера можно обойтись и вовсе без микросхем, правда, тогда число транзисторов возрастет до девяти. Так, на рис. 2 показана схема второго варианта устройства, вернее, ее фрагмент (остальное – по рис. 1), в которой инфразвуковой генератор собран на транзисторах VT6, VT7, конденсаторах C1, C2 и резисторах R1-R4, а ультразвуковой – на транзисторах VT8, VT9, конденсаторах C4, C5 и резисторах R7-R10. Цепь "увода" ультразвуковой частоты содержит резисторы R5, R6, конденсатор C3, транзистор VT1 и диоды VD1, VD2.

Чтобы при настройке догчейзера, которая, главным образом, заключается в подборе сопротивления резисторов R3 (рис. 1) или R5 (рис. 2), можно контролировать его работу на слух, на время параллельно конденсаторам C4 и C5 подключают пайкой два конденсатора емкостью не менее 6800 пФ каждый.

"КОНТАКТ" N70 (109)

ОБЪЯВЛЕНИЯ

*Трансиверы KENWOOD, ICOM и др. Новые и б/у. Есть РА, КВ и УКВ антенны. Можно с доставкой. Тел. в Черновцах (037-22) 7-67-67, после 19.00.

*Куплю транзисторы 2Т913 А,Б,В, 2Т916А, 2Т925В,Г по цене от 1 у.е. и более за штуку. 251120, г. Носовка, а/я 20.

*Чешские журналы на русском языке, наложенным платежом: "Amaterske Radio", "Prakticka Elektronika", по \$1 за шт. 295200, Закарпатская обл., г. Иршава, а/я 25.

*Куплю шасси и корпус к "Урал-84М". 254071, г. Киев, ул. Н.Вал, 41, кв. 49. Владимир.

*Продам современный трансивер. 272840, Одесская обл., г. Рени, а/я 65., т. (048-40) 2-62-33. Александр. UT2FV.

*Популярные радиотехнические брошюры. Для получение каталога вышлите Ваш конверт с обратным адресом + две почтовые марки с буквой "Д". 251120, Черниговская обл., г. Носовка, а/я 21.

*Продаются кварцы и фильтры разные. Т. (044) 264-77-97.

*Куплю недорого CW трансивер. Приму в подарок компьютер. 317527, Кировоградская обл., г. Помощная, ул. Партизанская, 3. Гончаренко А.В.

*Детали электрошокера, хлорное железо для травления печатных плат и др. 251120, г. Носовка, а/я 20.

ИНФОРМАЦИЯ

Для публикации в "Контакте" принимаются объявления только от частных лиц. Деньги (из расчета 3 копейки за знак) переводить почтовым переводом на адрес радиослужбы "Контакт". Текст объявления написать на талоне почтового перевода.

Адрес радиослужбы "Контакт": 251120, Черниговская область, г. Носовка, а/я 22., т. (046-42) 2-11-11. По эфиру UR5RU по ВСК на 7.060 после 13.00 КТ.

У нас есть любая микросхема

Ніс
електронікс

Більш як 16000 найменувань, 4000 - на складі.
Прямі поставки
Виконання замовлення за 3-7 днів

252010, Київ, вул. Січневого Повстання, 30
тел. 290-4651.291 -0073, под. 5-43; факс 573-9679
E-mail: mcs@users.ldc.net
http://members.tripod.com-nics_firm

Устройство для контроля функционирования узлов на микросхемах 511 серии

А.В. Стась, г. Ровно

До сих пор в эксплуатации на промышленных предприятиях находится большое количество оборудования, в системах управления которыми широко применялись микросхемы высокопороговой диодно-транзисторной логики (ВПДТЛ) К511 или модули "Логика-И". И хотя это оборудование как морально, так и физически устарело, актуальной остается задача его функционирования.

Поэтому, столкнувшись в свое время с такой задачей, я разработал схему для контроля состояния логических цепей и регистрации как одиночных, так и серии импульсов (рис. 1). Это устройство защищено как от неправильного соединения, так и от случайного касания контрольным щупом цепей с напряжением 24 В (и больше, проверено на практике), которое используется для питания электромагнитов, реле, контрольных ламп и заведено на платы с логическими микросхемами, питающимися напряжением 15 В.

Светодиоды VD5...VD8 индицируют количество прошедших на ИМС DD2 импульсов. При их одновременном длительном свечении довольно значительно греется микросхема, поэтому советуем почаще нажимать на кнопку S1 "Сброс". В течение длительной эксплуатации (более 6 лет) в очень жестких условиях устройство показало себя простым в использовании и очень надежным. Единственным неудобством является то, что неподключенное состояние контрольного щупа устройство считает лог."1", хотя на практике редко, когда статическое состояние логической цепи берется во внимание, гораздо информативнее смена логических состояний.

Конструктивно устройство выполнено на печатной плате толщиной 1,5 мм из двустороннего фольгированного стеклотекстолита и вставлено в корпус из пластика (рис. 2-4). Напротив штока микропереключателя S1 в корпусе сделано конусообразное отверстие "воронкой" наружу, чтобы предотвратить поломку штока (рис.5). В качестве щупа использовалась заточенная стальная проволока, с усилием вставленная в пропил печатной платы и пропаянная с 2-х сторон для жесткости. Провода питания, идущие к плате, на концах заканчиваются разъемами "крокодил" для удобства подключения к проверяемой схеме.

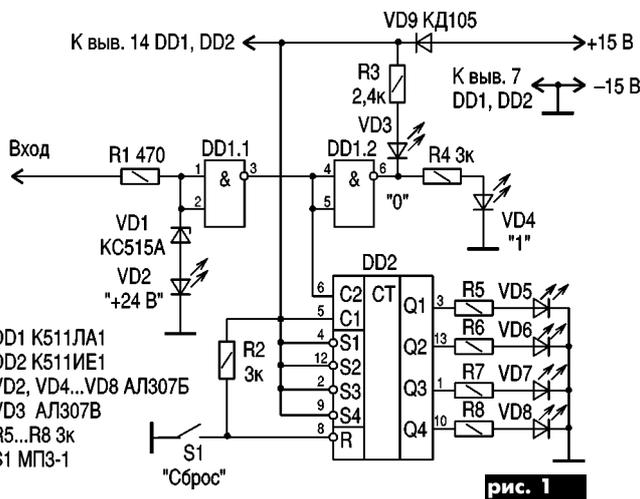


рис. 1

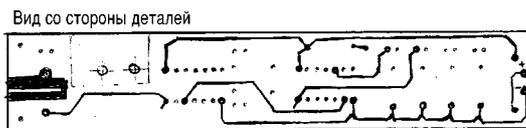


рис. 2

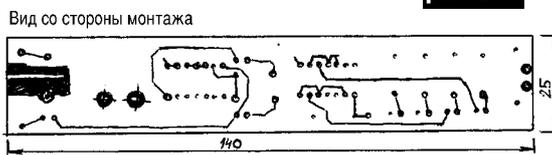


рис. 3

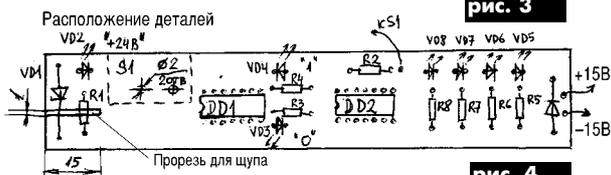


рис. 4



рис. 5

СПЕЦИАЛИЗИРОВАННАЯ ВЫСТАВКА ЭЛЕКТРОННЫХ КОМПОНЕНТОВ И КОМПЛЕКТУЮЩИХ "МИР ЭЛЕКТРОНИКИ 99"

С 27 по 30 сентября в Киеве состоялась 2-я специализированная выставка электронных компонентов и комплектующих "Мир электроники 99". Выставка экспонировалась в Выставочном павильоне в парке им.А.С.Пушкина. Как и в прошлом году, организатором выставки была фирма Presto (г.Киев).

Цель проведения выставки – всестороннее освещение новых технологических решений и применения последних разработок в сфере электронных компонентов и комплектующих для многих отраслей электронной промышленности. Выставка продемонстрировала лучшие образцы электронных компонентов высшего качества, а также налаженную систему поставок и распространения технологий, комплектующих в области электронной техники.

В работе выставки участвовало более 30 фирм, занимающихся поставкой (а также и производством) электронных компонентов, в частности АКИК-Восток, БИС-электроник, отмечавшая свой 5-летний юбилей во время проведения вы-

ставки, VD MAIS, СЭА, Донбасрадиокомплект, Прогрессивные технологии (каждые пять лет переезжающие в новый офис), Филур Электрик, Микроприбор, Мастэк-Электроникс переехали в новый офис, Квазар ИС и многие другие (Украина), Симметрон, Аврора-ЭЛМА, Аврора Би-Ни-Би (Россия), Интеграл (Беларусь), Micros, Poltronic (Польша), Thomas&Betts GmbH (Германия). На выставке были представлены журналы "Радиоаматор", "Радиолюбитель", "Chip news", "Электронные компоненты и системы", газета "Метро" (Украина), журналы "Электронные компоненты", "Живая электроника России", "Ремонт электронной техники", "Мир компьютерной автоматизации" (Россия). К сожалению, опять не были представлены журналы "Радио" (Россия) и "Радиолучитель" (Беларусь). Обширный выбор книг представили издательства "Додэка", "Электронные компоненты" (Россия), "Радиоаматор" (Украина).

Диапазон электронных компонентов, представленных на выставке, весьма широк: микро-

схемы и полупроводниковые приборы, конденсаторы и резисторы, кварцевые резонаторы и генераторы, СВЧ компоненты, соединители и другие электрохимические компоненты, устройства индикации и многое другое. Фирмы-участники демонстрировали различное вспомогательное оборудование, в частности, фирмы СЭА и VD MAIS продемонстрировали работу на "живой" паяльной станции. Это вызвало большой интерес посетителей, ведь лучше один раз увидеть, чем сто раз прочесть в рекламных материалах.

На выставке был проведен ряд семинаров, в частности, по элементной базе концерна SIEMENS, по компонентам фирмы Analog Devices и др. Выставка стала местом встречи специалистов многих предприятий и организаций из всех уголков Украины и других стран, которые имеют непосредственное отношение не только к электронике, но и к телекоммуникациям, телефонии, мобильной связи и другим отраслям. Лучшему общению, наверное, способствовала такая "новинка", как бесплатное пиво от фирмы Филур Электрик.

Выставка содействовала налаживанию новых деловых контактов, появлению новых партнеров, лучшему сотрудничеству специалистов и организаций. В этом и состоит смысл и значение проведенной выставки.

Стабилизатор НИЗКИХ И МИЛЛИВОЛЬТОВЫХ напряжений

А.В. Кравченко, г. Киев

Существующие стабилизаторы на выходные напряжения 0,2–6,3 В, построенные по схемам с непрерывным регулированием, крайне неэкономичны, так как потери в регулирующем транзисторе и в источниках эталонного напряжения могут быть во много раз больше отдаваемой стабилизатором мощности. В транзисторных стабилизаторах непрерывного типа, кроме отмеченных выше недостатков, касающихся регулирующих элементов, имеются и недостатки, относящиеся к усилительным и измерительным элементам. Транзисторные усилители постоянного тока обладают значительным временным и температурным дрейфами, что в значительной степени усложняет схему стабилизатора напряжения [1].

На **рис. 1** показана простейшая схема стабилизатора милливольтовых напряжений с токами нагрузки от единиц миллиампер до нескольких сотен миллиампер.

Стабилизатор работает следующим образом. При подаче питающего напряжения через резистор R2, переход эмиттер-база транзистора VT2 и резистор R3 начинает протекать ток, являющийся входным сигналом составного транзистора VT1, VT2. Этот ток, предварительно усиленный транзистором VT2, протекая через переход эмиттер-база проходного транзистора VT1, выводит его в область, близкую к насыщению. В результате этого напряжение на выходе стабилизатора возрастает до значения, близкого к номинальному. Однако, как только выходное напряжение достигает этого значения, начинает рабо-

тать релаксационный генератор, состоящий из туннельного диода VD2, дросселя L1 и резистора R6. Прямоугольные импульсы высокой частоты (**рис.2,а**), вырабатываемые генератором, через разделительный диод VD1 подаются на вход интегрирующего усилителя, состоящего из транзистора VT3, резисторов R3 и R5 и конденсатора C1.

Амплитуда генерируемых импульсов значительно превышает минимальное значение, при котором генератор запускается, и вполне достаточно для того, чтобы перевести транзистор VT3 в область насыщения. В результате рабочая точка на характеристике транзистора VT2 переместится из области насыщения в область отсечки, ток коллектора транзистора VT1 резко упадет до нуля и напряжение на выходе стабилизатора начнет уменьшаться с постоянной времени, равной $R_n R_6 C_2 / (R_n + R_6)$. При снижении этого напряжения до некоторого минимального значения произойдет срыв генерации релаксационного генератора (**рис.2,б**) и рабочая точка на характеристике транзистора VT2 вновь возвратится в область, близкую к насыщению, что приведет к увеличению напряжения на выходе стабилизатора. Таким образом, в процессе работы напряжение на выходе стабилизатора будет колебаться около некоторого, заранее выбранного значения, величину которого можно устанавливать потенциометром R6.

Конденсатор обратной связи C1 обеспечивает интегрирование пачек импульсов, вырабатываемых генератором, и на вход регулирующего составного транзистора VT2, VT1 поступает импульс (**рис.2,в**), ширина которого зависит от длительности работы генератора, следовательно, и от величины дестабилизирующих факторов, воздействующих на измерительный VD2 элемент. Резисторы R7 и R8 обеспечивают уменьшение времени формирования отрицательного фронта импульса в момент выключения транзистора VT1. Конденсатор C2 служит для сглаживания пульсаций выходного напряжения стабилизатора.

Стабилизатор работает от напряжения $E_{вх} = 3 \pm 0,3$ В при температуре окружающей среды от -10 до $+50$ °С и имеет следующие показатели:

при $U_{вх} = 0,25$ В, $I_n = 0...0,1$ А нестабильность выходного напряжения при изменении тока нагрузки $(\Delta U_{вх})_i = 1$ мВ (0,4%); нестабильность выходного напряжения при изменении питающего напряжения $(\Delta U_{вх})_U = 0,1$ мВ (0,04%); нестабильность выходного напряжения при изменении температуры окружающей среды $(\Delta U_{вх})_t = 1$ мВ (0,4%); пульсация выходного напряжения $\Delta U_{вх} = 1$ мВ (0,4%).

От редакции. Дополнительно на эту тему можно прочитать в "РА" 2/98 в статье Гилиса А.В. "Источник питания для 3-вольтовых аудиоплейеров".

Литература

1. Белопольский И.И., Репин А.М., Христианов А.С. Стабилизаторы низких и милливольтовых напряжений. – М.: Энергия, 1974.

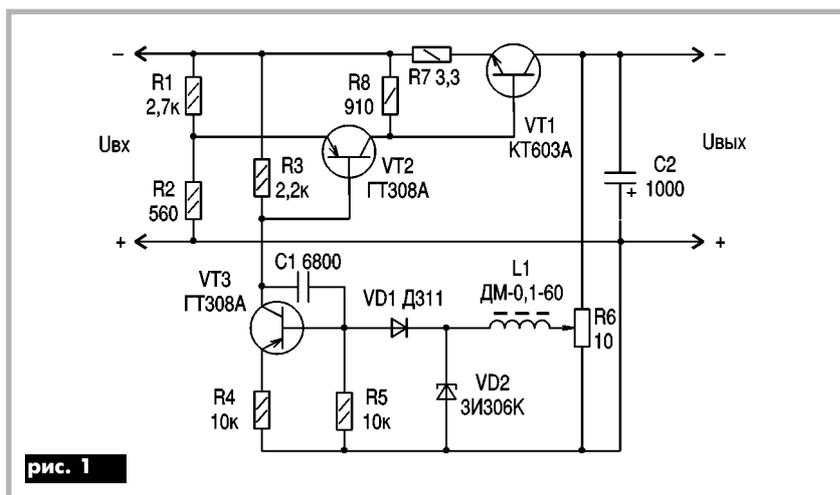


рис. 1

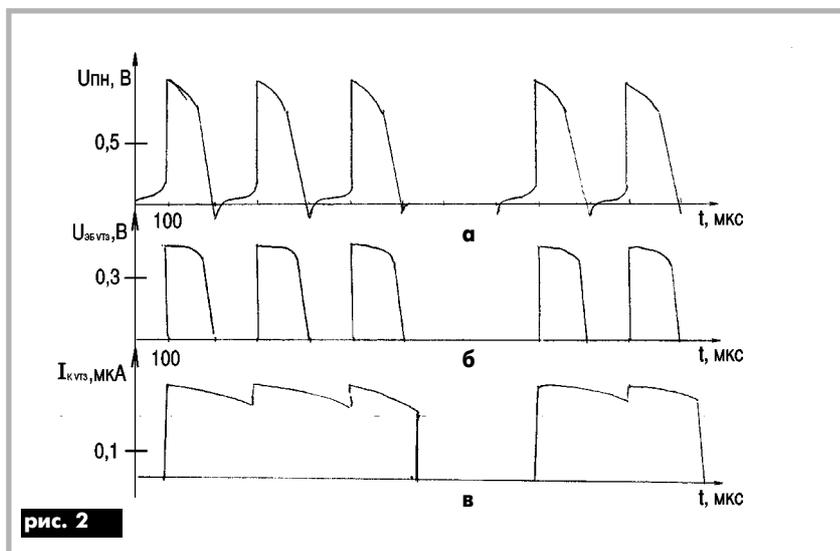
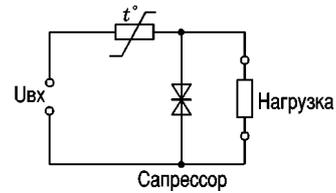


рис. 2

САМОВОССТАНАВЛИВАЮЩИЕСЯ ПРЕДОХРАНИТЕЛИ от RAYHEM - защита Ваших линий связи

0012

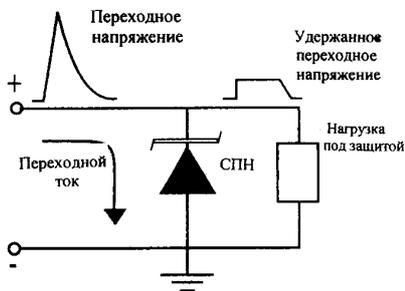
- быстрое восстановление работоспособности объекта
- отсутствие держателей или гнезд предохранителей
- нет необходимости замены
- не нужно искать перегоревший предохранитель



Тип	In, А, При 20°C	It, А, При 20°C	Rmin, Ом	Rmax, Ом	tt, sec	In, А	Габариты, мм	
							А	В
TR-250-210	0,12	0,30	6,00	10,0	1,00	0,60	6,0	6,5
TR250-120U	0,12	0,30	4,00	8,00	1,50	0,60	6,5	6,5
TR250-145	0,145	0,36	3,50	6,50	2,00	0,70	6,0	6,0
TR250-145U	0,145	0,36	3,00	6,00	2,50	0,70	6,5	6,5
TR250-180U	0,18	0,45	0,80	2,00	11,0	0,90	10,4	6,6

САПРЕССОРЫ ПЕРЕХОДНОГО НАПРЯЖЕНИЯ

Специальные стабилитроны, предохраняющие от пробоя при выбросах, напряжения



Тип	Ppm, Вт	V, В	I, А	Уп
BZW04	400	6,8..440	0,9..38	DO-204AL
P6KE	600	6,8..440	0,9..55	DO-204AC
1.5KE	1500	6,8..440	2,4..139	1.5KE
5KP	5000	6,8..135	6,8..135	P600
6KA	6500	26..32	90	P600
SM	5,6,8 кВт	24	50,60,,75	DO-218AA

За дополнительной информацией обращайтесь в фирму СЭА: (044) 276-21-97, 276-31-28.
<http://www.sea.com.ua>, E-mail: info@sea.com.ua

Оттроны

Компоненты для волоконной оптики

СВЧ-компоненты

Компоненты гальванической развязки

Хьюлетт-Паккард – ведущий поставщик электронных компонентов для радио- и волоконнооптической связи, компьютерного оборудования, промышленности и автомобилестроения

Ассортимент электронных компонентов "Хьюлетт -Паккард" включает в себя более 9000 наименований: ВЧ и СВЧ полупроводниковые компоненты, светодиоды видимого и инфракрасного диапазонов, светоизлучающие линейки, инфракрасные приемопередатчики стандарта IrDA, волоконно-оптические трансиверы, передатчики и приемники; датчики и контроллеры перемещений, оптроны и оптически изолированные управляющие ИС, компоненты для считывателей штрих-кодов.

SEА Адрес: Украина, 252110, г. Киев, ул. Соломенская, 3, оф. 809. т./факс (044) 276-31-28, 276-21-97. E-mail: info@sea.com.ua, www.sea.com.ua

Продукция сертифицирована в Украине



Активное и
пассивное
оборудование
для ВОЛС

Molex Fiber Optics

Коннекторы и адаптеры
ST, SC/PC (APC), FC/PC (APC) и др.,
соединительные шнуры
(патчкорды, пигтейлы),

инструменты и материалы для разделки
оптических кабелей и изготовления
волоконно-оптических соединительных
шнуров, а также
телекоммуникационные стойки,
шкафы, панели, коробки

от официального представителя
Molex в Украине

Фирма СЭА:

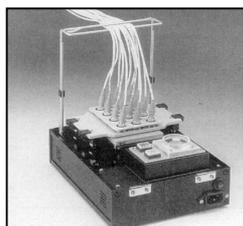
Тел./факс (044) 276-31-28
(044) 276-21-97

<http://www.sea.com.ua>

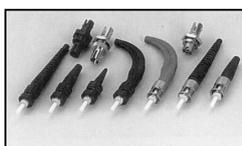
E-mail: info@sea.com.ua



Набор инструментов для разделки
и оконцевания оптического кабеля



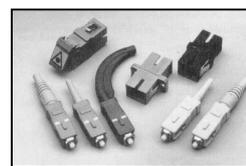
Машина для полировки
оптических коннекторов



ST-коннекторы, адаптеры



FS-коннекторы, адаптеры



SC-коннекторы, адаптеры

За дополнительной информацией и консультациями обращайтесь к официальному представителю Molex на Украине – фирме “СЭА” (тел. 276-21-97, 276-31-28).

Фирма “СЭА” представляет профессиональное паяльное оборудование Weller



К профессиональным паяльным станциям предъявляются следующие требования:

выгодное соотношение цена/производительность;

надежность и долговечность инструмента, гарантия поддержки изготовителя;

точное управление температурой пайки;

запас мощности паяльного инструмента;

повторяемость результатов, калибровка инструмента и регистрация параметров;

эргономичный дизайн.

В состав паяльного оборудования Weller входит более 1600 различных изделий и инструментов: паяльные станции, паяльники, устройства для извлечения микросхем и элементов, устройства для подачи припоя и паяльной пасты, устройства для отсоса дыма и для подачи горячего воздуха, большой набор различных паяльных инструментов и оборудования.

За дополнительной информацией обращайтесь в фирму
СЭА: (044) 276-21-97, 276-31-28. Интернет адрес:
<http://www.sea.com.ua>, E-mail: info@sea.com.ua

КОНТРОЛЛЕРЫ БЕСПЕРЕБОЙНОГО ПИТАНИЯ ФИРМЫ "DALLAS SEMICONDUCTOR"



Контроллеры предназначены для сохранения данных CMOS запоминающих устройств при прерывании напряжения питания. Данные ЗУ сохраняются при весьма малом потреблении от аккумуляторов или батарей (порядка 100 нА).

Контроллеры выполняют пять основных функций:

- 1) непрерывный контроль внешнего напряжения питания, в случае выхода его за пределы допуска, контроллер отключает выбор микросхемы ЗУ (сигнал CEO);
- 2) переключение внешнего питания на батарейное или наоборот (падение напряжения на переключателе всего 0,3 В);
- 3) привязка сигнала выбора микросхемы CE и сигнала контроллера CEO: если внешнее напряжение питания выходит за пределы допуска, сигнал контроллера CEO не перейдет в состояние лог."1", пока это не сделает сигнал CE, задержка при этом составит не более 20 нс, в дальнейшем CEO удерживается в допуске 0,2 В от напряжения питания батареи;
- 4) работа с двумя батареями: контрол-

лер отбирает для работы ту из них, на которой напряжение больше;

5) при нормальном внешнем напряжении питания производится подзарядка батареи или аккумуляторов.

На рис. 1 показана схема подключения контроллера DS1210 к микросхеме CMOS запоминающего устройства. Как видно, через контроллер на ЗУ проходит напряжение питания (внешнее VCC1, на ЗУ подается VCC0) и сигнал выбора микросхемы (внешний CE, на ЗУ подается CEO). К контроллеру подключены две батареи с напряжениями Vbat1 и Vbat2. В случае, если используется только одна батарея Vbat1, то контакт 7 контроллера заземляется. Функции сигнала TOL (контакт 3) следующие: если TOL=0 (контакт 3 заземлен), то контроллер срабатывает, если внешнее напряжение питания опускается ниже 4,75 В (при номинальном 5 В); при TOL=1 (контакт 3 подключен к контакту 1), контроллер срабатывает, если внешнее напряжение питания опускается ниже 4,5 В.

Диаграммы напряжений в схеме при вклю-

чении внешнего питания показаны на рис.2,а, при его выключении – на рис.2,б.

Пока внешнее напряжение VCC1 не включено, сигнал CEO находится в состоянии лог."1" независимо от внешнего сигнала CE (рис.2,а), при этом выбор микросхемы ЗУ отключен. При появлении внешнего напряжения питания сигнал CEO с некоторой задержкой t_{PD} следует за внешним сигналом CE. Типовая величина этой задержки 10 нс (минимальная 5 нс, максимальная 20 нс). Интервал t_{REC} между выходом напряжения питания в норму и появлением сигнала CE может составлять от 2 до 125 нс.

Пока внешнее напряжение питания в норме (рис.2,б), сигнал CEO следует с задержкой t_{PD} за внешним сигналом CE. Если напряжение внешнего питания уменьшается ниже нормы, то сигнал CEO переходит в состояние лог."1" и удерживает это состояние независимо от внешнего сигнала CE. Интервал t_{PF} между установкой в состояние "1" сигнала CEO и отключением внешнего напряжения питания может быть нулевым.

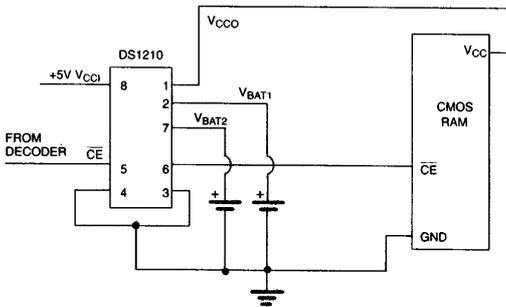


рис. 1

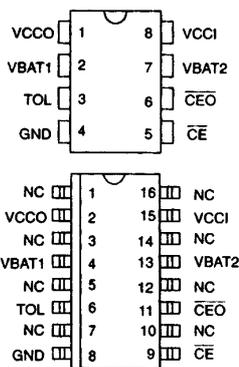


рис. 3

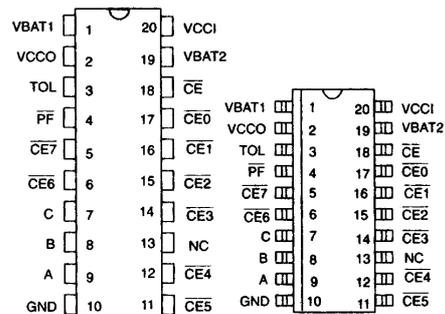
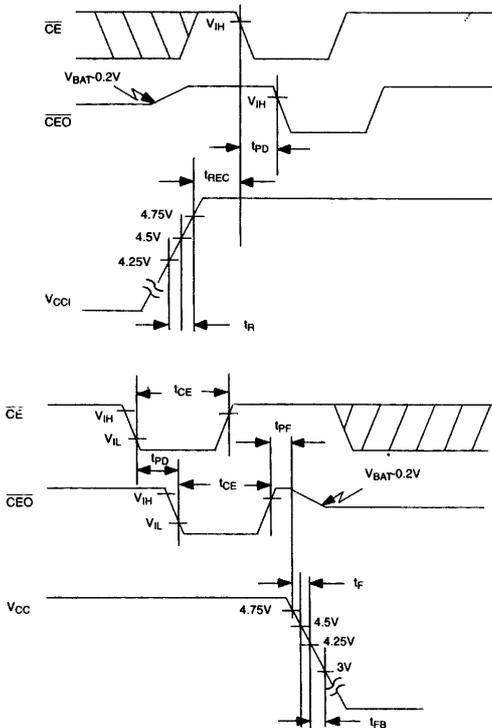


рис. 4



6

рис. 2

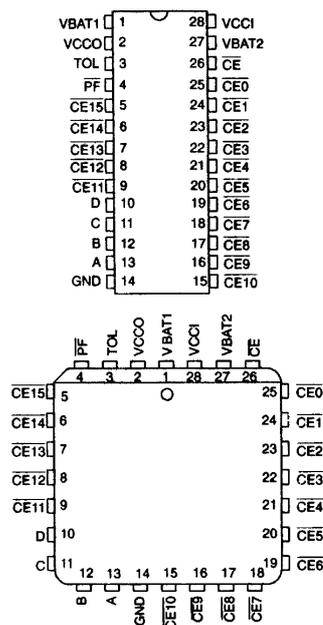


рис. 5

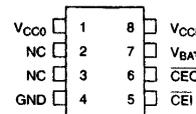


рис. 6

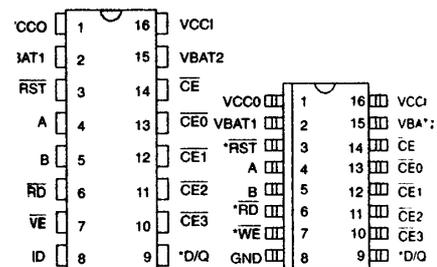
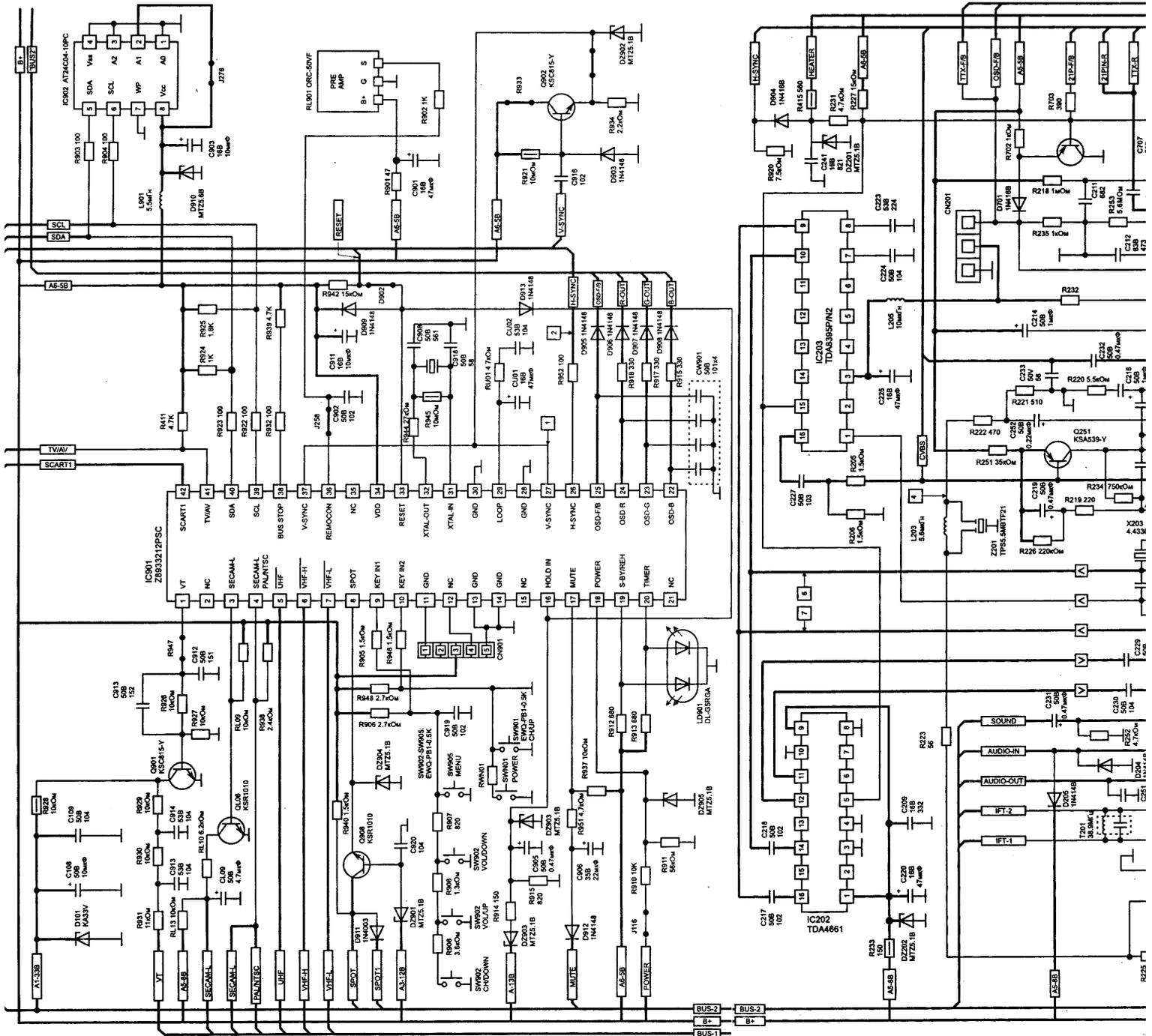


рис. 7



Телевизор CK5339ZR/CK5339WCX

Схема принципиальная электрическая. Состав схемы: микроконтроллер без встроенного телетекста (IC901, IC902); элементы радиоканала, задающий генератор строчной и кадровой разверток, декодер PAL/SECAM, видеопроцессор (IC201, IC203); тюнер (TU01, HC101, ICK01); УНЧ (IC601, IC602); блок фронтальных разъемов и выключателей (JE501).

Основные технические характеристики

Тип кинескопа: высококонтрастный плоский тонированный экран размером 53 см по диагонали.

Стандарты телевидения: PAL B/G, SECAM B/G, PAL D/K, SECAM D/K.

Тюнер: всеволновый (МВ, ДМВ) с высокой чувствительностью (<50 мкВ).

Звук: монофонический.

Сервисные функции: возможность настройки на 100 каналов, меню на нескольких языках, включая русский.

В телевизор может быть встроен телетекст. Полное управление с пульта дистанционного управления.

Напряжение питания 220 В / 230 В / 240 В ~, 50 Гц

МИКРОСХЕМЫ ТРАНЗИСТОРЫ ДИОДЫ КОНДЕНСАТОРЫ РЕЗИСТОРЫ

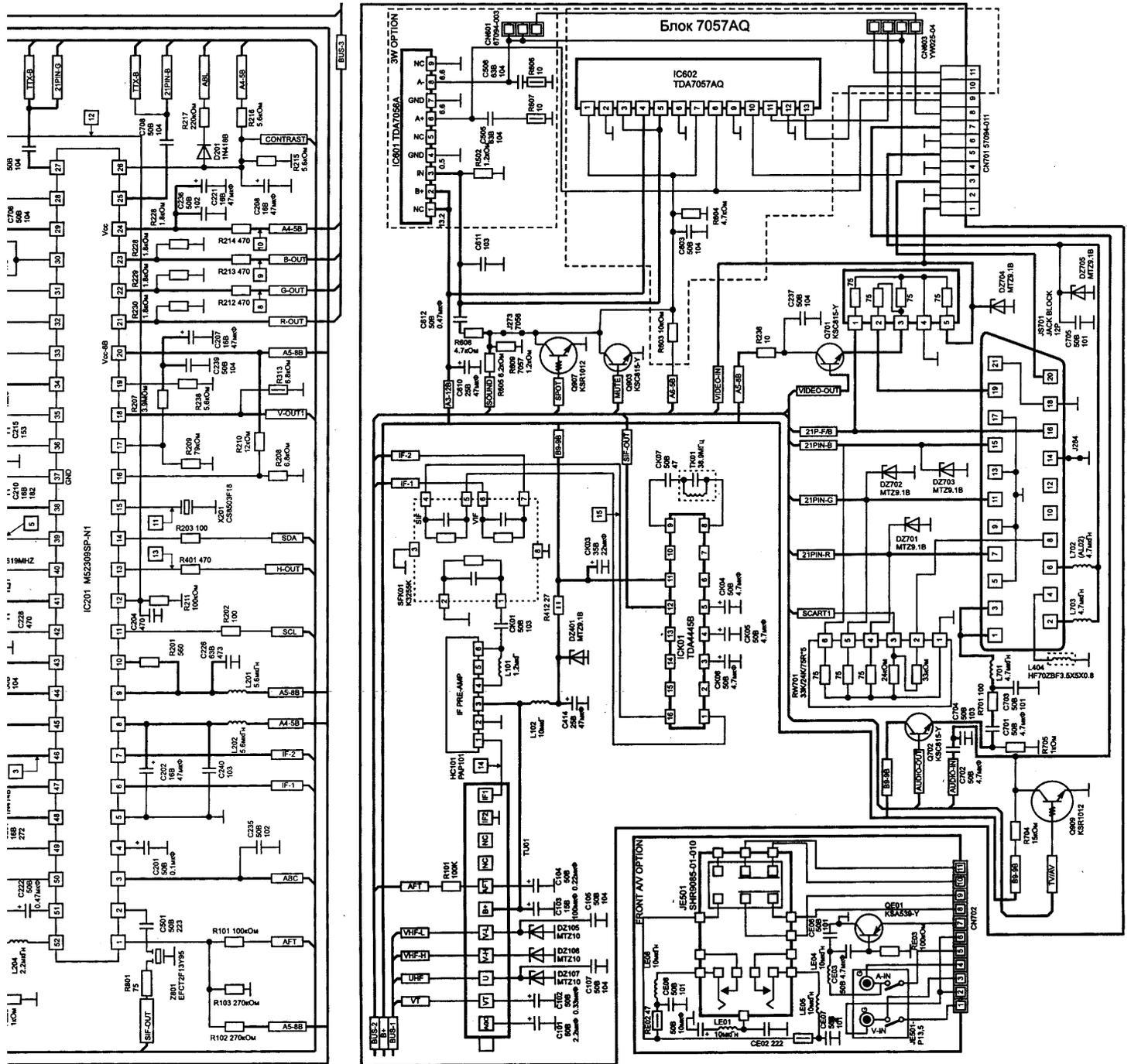


**ПОСТАВИМ ВСЕ НЕОБХОДИМОЕ В СРОК,
А ТАКЖЕ ПРИОБРЕТЕМ У ВАС
ИМЕЮЩИЕСЯ СВЕРХ НОРМАТИВЫ**
Форма оплаты любая, возможен бартер



КОММЕРЧЕСКО ПРОИЗВОДСТВЕННОЕ ПРЕДПРИЯТИЕ

Одесса, ул.Нежинская, 3
Т/ф (0482) 21-92-58, 26-59-52, 20-04-76
E-mail: robotron@te.net.ua



Мастэк
Электроникс

Киев, ул. Соломенская, 3, оф. 601
т/ф 271-44-72, 276-70-64
E-mail: mastek@ambernet.kiev.ua

ОПТОВЫЕ И МЕЛКООПТОВЫЕ ПОСТАВКИ ЭЛЕКТРОННЫХ КОМПОНЕНТОВ

- полупроводники
- пассивные компоненты
электролитические конденсаторы
керамические конденсаторы и резисторы
для обычного и поверхностного монтажа
- измерительные приборы
- системы видеонаблюдения

PHILIPS
Тайвань
CapXon
LIKET
YOKO

HTC "Евроконтакт" (044) 220-73-22 (044) 220-92-98

представитель в Украине SEI-MACRO GROUP

Поставка радиоэлектронных компонентов ведущих мировых производителей:

AMD, CML, Cypress, Fairchild, Hewlett-Packard, Hitachi, Linear Technology, Motorola, National, Philips, Power Integrations, Sharp, Sony, STMicroelectronics, Texas Instruments, Vishay

E-mail: euroc@public.ua.net

Типовые параметры контроллеров

Напряжение на батареях или аккумуляторах, В 2...4
 Ток потребления при внешнем питании, мА 5
 Ток потребления микросхем 3У (для большинства контроллеров), мА. . . . 80
 Диапазон рабочих температур, С. . . 0...+70
 Ток потребления от батарей, нА. 100
 Допустимое напряжение на любом из контактов контроллера, В. -0,3...7

Назначение контактов контроллера DS1210 показано на **рис.3**. Расшифровка обозначений: V_{CC0} – напряжение питания микросхем 3У; V_{CC1} – внешнее напряжение питания; V_{bat1}, V_{bat2} – напряжения питания батарей; TOL – установка допуска на внешнее напряжение питания; GND – общий; CE – внешний сигнал выбора 3У; CE0 – внутренний сигнал выбора 3У; NC – контакт не используется.

На **рис.4** показано назначение контактов контроллера DS1211. Контроллер рассчитан на подключение 8 микросхем 3У, поэтому он имеет три адресных входа А, В, С и восемь выходов сигналов выбора микросхем 3У – CE0...CE7 (если ABC = 000, выбирается CE0, если ABC = 111 – CE7). Кроме того, имеется выход PF, на котором появляется предупреждающий сигнал в том случае, если напряжение батареи становится ниже 2 В.

На **рис.5** показано назначение контактов контроллера DS1212. Контроллер рассчитан на подключение 16 микросхем 3У,

поэтому он имеет четыре адресных входа А, В, С, D и 16 выходов сигналов выбора микросхем 3У – CE0...CE15 (если ABCD = 0000, выбирается CE0, если ABCD = 1111 – CE15).

На **рис.6** показано назначение контактов контроллера DS1218. Отличие этого контроллера от DS1210 состоит в том, что ток потребления от батареи настолько мал, что при использовании литиевой батареи работа микросхемы 3У может продолжаться в течение 10 лет при отключенном питании.

На **рис.7** показано назначение контактов контроллера DS1221. Контроллер рассчитан на подключение четырех микросхем 3У, поэтому он имеет два адресных входа А, В и четыре выхода сигналов выбора микросхем 3У – CE0...CE3 (если AB = 00, выбирается CE0, если AB = 11, выбирается CE3).

На **рис.8** показано назначение контактов контроллера DS1234. Отличие этого контроллера от других состоит в том, что он допускает работу в режимах записи и считывания информации 3У при отключенном внешнем питании, хотя при этом не допускается работа батарей с напряжением ниже 2,5 В. Схема включения контроллера показана на **рис.9**. В контроллере используется внешний сигнал WE1 управления режимами записи/считывания, контроллер вырабатывает внутренний сигнал WEO такого же назначения. При этом на контрол-

лер вводятся четыре младших разряда адресной шины. Работа контроллера организована так, что для записи можно использовать только 11 тактов из 16, существующих на четырех разрядах, на 12-м такте производится проверка напряжения питания, остальные 4 такта используются только для считывания. Если напряжение батареи уменьшается ниже 2,5 В, запись запрещается.

На **рис.10** показано назначение контактов контроллера DS1237. В отличие от других контроллеров, рассчитанных на подключение микросхем статических 3У, этот контроллер работает с динамическими 3У. Поэтому к нему подключаются внешние сигналы RAS1 и CAS1, а снимаются сигналы RAS0 и CAS0. Сигнал BS=1 при нормальном напряжении внешнего источника питания и BS=0 при отключении внешнего источника. Контакт подключения батареи или аккумулятора обозначен BKUP. Ток потребления микросхем 3У в данном контроллере может достигать 200 мА.

На **рис.11** показано назначение контактов контроллера DS1610. Данный контроллер работает так же, как и DS1210, если контакт DIS заземлен. Если этот контакт подключен к шине питания, то можно с помощью адресных входов Ax, Ay, Az, Aw разделить поле 3У на 16 частей, любую из которых (или всю память) можно защитить от записи. Ток потребления микросхем 3У в данном контроллере может достигать 150 мА.

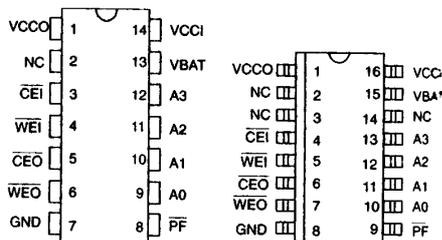


рис. 8

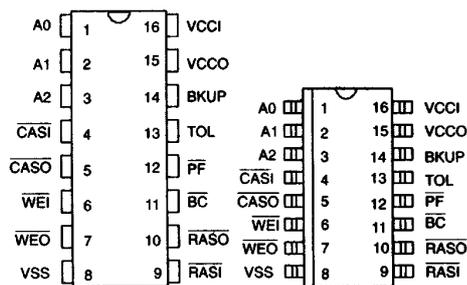


рис. 10

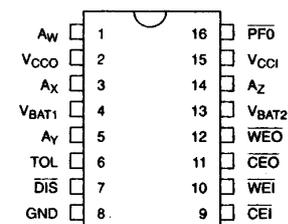


рис. 11

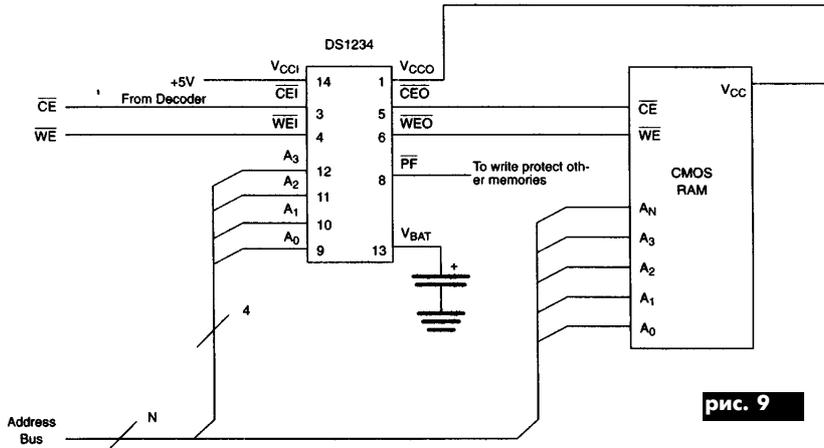


рис. 9

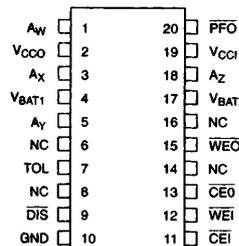
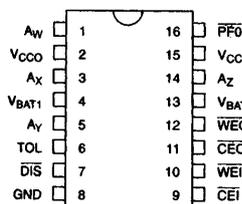


рис. 12

На **рис.12** показано назначение контактов контроллера DS1710. Так же, как и контроллер DS1610, он имеет функцию защиты всего поля памяти или его части от записи. В отличие от контроллера DS1610 в данном контроллере имеется возможность работы как с 5-вольтовыми, так и с 3-вольтовыми микросхемами 3У. Режимы работы устанавливаются автоматически: если внешнее напряжение питания установилось на уровне 3 В, то предел срабатывания на 2,7 В, если внешнее напряжение устанавливается на уровне 5 В, то при TOL = 0 предел срабатывания составляет 4,75 В, при TOL = 1 предел срабатывания составляет 4,5 В.

Локационный металлоискатель

П.А. Борщ, В.Ю. Семенов г.Киев

(Окончание. Начало см. в "РА" 9/99)

Датчик

Датчик МИ состоит из двух D-образных машинных антенн (МА) в виде экранированных катушек, размещенных на противоположных плоскостях диска Ø 250–260 мм, толщиной 2 мм из текстолита или стеклотекстолита (рис.4,а,б).

Катушки наматывают на D-образном каркасе из медных штырей Ø 2–3 мм, закрепленных на деревянной доске. Диаметр полукруглой части 180 мм, а прямолинейная часть каркаса отстоит от центра окружности на 12–13 мм.

Передающая катушка содержит 90 витков провода ПЭЛ-0,45, приемная – 180 витков ПЭЛ-0,29. При отсутствии проводов указанных марок можно использовать другие в лаковой изоляции: для передающей МА провод Ø 0,4–0,5 мм, для приемной провод Ø 0,27–0,3 мм.

После намотки катушки в нескольких местах скрепляют клеевой лентой и снимают с каркаса. Выводы проводников пропускают через ПВХ трубки длиной 40–60 мм, и катушки по периметру обклеивают такой же клеевой лентой. Статическое экранирование обмотки катушки осуществляется алюминиевой фольгой на бумажной или полимерной основе шириной 8–10 мм с зазором 5–8 мм между началом и концом обмотки 5 (рис.4) на участке расположения выводов проводов. Вывод от экрана – неизолированным медным или медным с токопроводящим покрытием проводом Ø 0,4–0,5 мм, обмотанным вокруг всего экрана с шагом 5–15 мм.

Балансировку катушек выполняют в несколько этапов, начиная с процесса изготовления датчика. Передающую катушку 2 (рис.4,а,б) временно закрепляют с одной стороны диска 1 клеевой лентой и подключают к выходу звукового генератора с напряжением ~10 В и частотой 3 кГц через резистор сопротивлением 510–680 Ом.

Приемную катушку 3 подключают ко входу осциллографа и располагают с противоположной стороны диска. Передвигая катушку 3 по поверхности диска, определяют зону ее примерного расположения по минимуму сигнала на ее выводах (рис.5,а), при необходимости меняют расположение передающей катушки и проводят грубую балансировку повторно. Отмечают расположение обеих катушек, затем приклеивают передающую катушку по ее контуру к поверхности диска минимальным количеством клея (например, 88Н или "Момент") и ставят под пресс с усилием 2–3 кг. После высыхания клея окончательно приклеивают передающую катушку эпоксидным клеем с армированием сверху кусочками ткани размером 25х50 мм, пропитанной этим же клеем (рис.4,в).

Со стороны передающей катушки приклеивают элементы крепления к штанге МИ, конструкция которого может быть произвольной, обеспечивающей максимальную жесткость датчика и выполненной из диэлектрических материалов.

Опять уточняют местоположение приемной катушки, но приклеивают под прессом только ее полукруглую часть клеем 88Н или "Момент".

В указанном (на рис.4,а) месте просверливают 6 отверстий для контактных штырей 4 из медной проволоки Ø 0,8–1 мм, выходящих на обе стороны диска 1, и распаивают на них выводы обеих МА и соединительные кабели со стороны катушки 2. Экраны катушек должны быть соединены между собой и с экранами кабелей. Участок расположения штырей 4 заливают эпоксидным клеем и рядом с ним приклеивают текстолитовую стойку 5х5х30 мм для закрепления кабелей в датчике. Впоследствии кабели закрепля-

ют на стойке, и между собой через каждые 10–15 см – клеевой ПВХ лентой.

Для удобства окончательной балансировки по обе стороны от середины прямолинейной части приемной катушки приклеивают держатели винтовых толкателей из гетинакса размером 10х10х15 мм с резьбовыми отверстиями М4–М5 под текстолитовые винты. Держатели размещают так, чтобы винты могли обеспечить максимальное перемещение в центре на ±3–5 мм в направлениях, указанных стрелками.

Для точной настройки индуктивного равновесия в датчике рекомендуется просверлить в винтах несколько отверстий Ø 0,8 мм перпендикулярно оси винта для их поворота на малые углы с помощью металлической иглы или шпильки.

Только после нескольких этапов предварительной балансировки можно окончательно приклеивать приемную МА эпоксидным клеем с тканью, как и передающую, оставив свободным участок 8–10 см в зоне размещения винтовых толкателей.

Окончательная балансировка датчика проводится совместно с электрической схемой.

Помещать датчик в подходящий корпус целесообразно только после проведения предвари-

тельных испытаний в помещении и проверки в полевых условиях.

Настройка МИ

Настройку прибора начинают с проверки параметров стабилизатора. Для этого его вход подключают к регулируемому источнику питания с диапазоном выходного напряжения не хуже 14,5–18,5 В и током нагрузки более 50 мА. Проверяют наличие выходных напряжений ±6 В относительно общего провода без нагрузки. Затем подключают цифровой вольтметр между выводами +6 и –6 В. При подключении между ними нагрузочного резистора сопротивлением 390 Ом и мощностью 2 Вт выходное напряжение не должно изменяться более чем на 4–6 мВ. При изменении входного напряжения в пределах 14,5–18,5 В выходное не должно изменяться более чем на 15–20 мВ, в противном случае необходимо заменить DA7 (см. "РА" 9/99).

При отсутствии цифрового прибора с достаточной разрешающей способностью измерения можно проводить осциллографом, подключенным к выходам стабилизатора, в режиме с закрытым входом и чувствительностью 5 мВ/дел. Изменения выходного напряжения определяют по амплитуде коммутационных импульсов при подключении и отключении нагрузочного резистора, а также при скачкообразном изменении входного напряжения с 14,5 до 18,5 В, при этом конденсатор С49 нужно временно отключить. Ток потребления по шине общего провода не превышает 2 мА и при исправной ИС DA8 обеспечивается с запасом.

Перед включением всей схемы вход регистратора следует отключить от выхода приемопередатчика и соединить с общим проводом, SA1 и SA2 установить в разомкнутое положение, регулятор R42 – в нижнее по схеме (см. рис.2 в "РА" 9/99) положение, соответствующее максимальной громкости, к выходу звуковой индикации подключить телефоны. При включении питания измеряют ток потребления, который не должен превышать 30–35 мА. Вращая потенциометры R16 и R29, проверяют срабатывание DA3 и DA5 по зажиганию VD3 и VD6. DA3 должен срабатывать примерно в нижнем по схеме положении R16, DA5 – в среднем положении R29. Затем замыкают SA1 и SA2 и проверяют срабатывание звуковой индикации. Во время проверки регистратора стрелка прибора P1 должна находиться вблизи нулевой отметки.

Для проверки параметров генератора передатчика к коллектору VT1,2 (см. рис.1 в "РА" 9/99) подключают осциллограф с закрытым входом. Потенциометром R1 устанавливают максимальную амплитуду генерации при минимальных искажениях формы синусоидального сигнала. Длительность периода колебаний должна быть в пределах 270–400 мкс, при большем отклонении следует подобрать емкости конденсаторов С4–С6, чтобы соотношение С4/(С5+С6) сохранялось равным примерно 1:10. После настройки генератора рекомендуется заменить резистор R1 постоянным соответствующего сопротивления во избежание возникновения контактных шумов.

Для балансировки датчика и настройки приемника датчик необходимо расположить как можно дальше от металлических предметов. В идеальном случае ближайшим "металлом", находящимся на расстоянии длины соединительных кабелей датчика (1,2–1,5 м), должен быть сам электронный блок и комплект измерительных приборов.

В реальных условиях датчик рекомендуется расположить в центре помещения, используя в качестве подставки набор деревянных или картонных ящиков, не содержащих скрепляющих металлических деталей.

Входную цепь приемника настраивают по очередному балансировочной датчика по минимуму сигнала на контуре L2С10 и в резонанс по максимуму. Для настройки контура используют магазин конденсаторов. В конце настройки напря-

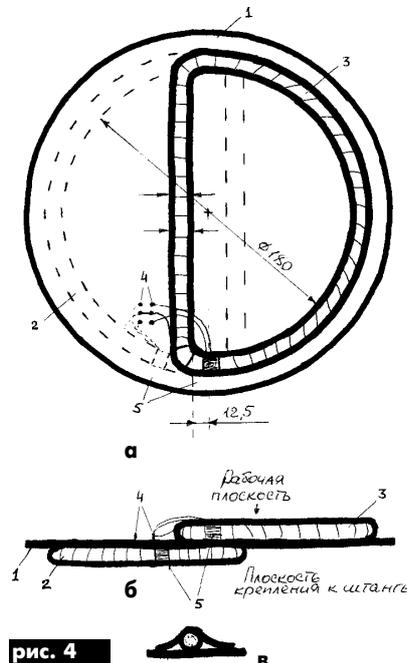


рис. 4

Взаимное расположение МА

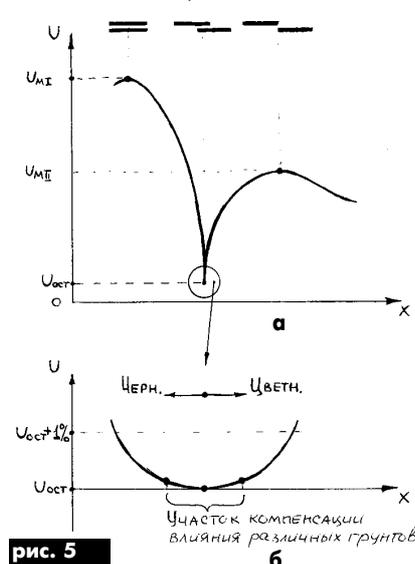


рис. 5



жение остаточного сигнала ($U_{ост}$) следует контролировать на выходе DA1. Емкость конденсатора C10 желательно подобрать с точностью до 2000 пФ (1%) для получения максимально возможного отношения сигнал/электромагнитная помеха. Конкретное значение C10 можно получить, включая параллельно несколько конденсаторов.

Амплитуда напряжения $U_{ост}$ на выходах DA1 и DA2 не должно превышать 1 В (регулируется подбором R7). В точке соединения катодов VD1 и VD2 наблюдают форму выпрямленного напряжения. Амплитуда соседних полуциклов не должна отличаться более чем на 10%. Отфильтрованная постоянная составляющая выпрямленного напряжения на выходе активного ФНЧ VT2 должна примерно равняться 0,6 амплитуды сигнала на выходе DA1.

Затем подключают регистратор к выходу приемника. Регуляторами R14, R16, R29 устанавливают пороги срабатывания обоих регистрирующих узлов, соответствующие началу регистрации сигналов электромагнитных полей. Большой уровень помех с частотой питающей сети и ее гармоник может привести к возникновению биений между сигналами передатчика и помехи, в этом случае предварительную проверку МИ следует проводить либо в другое время суток, либо в помещении с меньшим уровнем помех.

При правильной настройке датчика поднесение к нему различных предметов как из цветного, так из черного металлов должно вызывать увеличение напряжения на выходе приемника и срабатывание регистратора. Если несколько нарушить индуктивное равновесие в датчике с помощью винтов, можно повысить чувствительность прибора к одним металлам по отношению к другим. Например, если сместить подвижной участок приемной МА в сторону уменьшения площади пересечения катушек, произойдет увеличение чувствительности к цветным металлам, причем при плавном приближении к датчику предметов из черного металла сигнал на выходе приемника сначала уменьшится, а затем будет возрастать, и чувствительность к черным металлам понизится.

При разбалансе в другую сторону эффект будет обратным (рис.5,6).

Разделение на черные и цветные металлы не являются строго определенным, так, плоские стальные предметы, расположенные параллельно плоскости датчика, регистрируются как цветные, при перпендикулярном расположении – как черные, некоторые предметы из закаленной стали регистрируются так же, как цветные.

Во входной цепи приемника на контуре L2C10 осуществляется векторное суммирование сигнала вторичного поля от объекта с остаточным сигналом первичного поля, таким образом, величина суммарного сигнала зависит не только от амплитуды, но и от фазовых соотношений. Сигналы от цветных металлов имеют положительный сдвиг фаз относительно сигнала первичного поля, сигналы от черных металлов – отрицательный. При балансировке датчика изменяется не только амплитуда остаточного сигнала первичного поля, но и его фаза, поэтому, вводя искусственный разбаланс в ту или иную сторону, можно изменять амплитудно-фазовые соотношения суммарных сигналов и изменять чувствительность к различным группам металлов. К большому сожалению, реализовать такую селективность в реальных грунтах трудно.

Если датчик настроен на повышенную чувствительность к цветным металлам, то приближение его к поверхности грунта вызывает уменьшение суммарного сигнала, если чувствительность повышена к черным металлам – увеличение сигнала. Таким образом, при неизбежных вертикальных перемещениях датчика при поиске, а также из-за неравномерности рельефа грунта на выходе приемника присутствует значительный сигнал помехи, который невозможно уменьшить да-

же адаптивной измерительно-регистрирующей системой. В этом случае необходимо либо повысить порог срабатывания, либо увеличивать расстояние между датчиком и грунтом. И то, и другое приводит к значительной потере чувствительности.

Максимальную чувствительность в грунте можно получить в режиме примерно равной чувствительности ко всем металлам, которому соответствует небольшой участок на балансировочной характеристике (рис.5,6, в окрестности точки минимума), где сигнал помехи от грунта минимален и можно проводить поиск при наименьшем расстоянии между датчиком и грунтом. Кроме того, сигнал помехи от динамического разбаланса от неизбежных микродеформаций при движении также минимален.

Предварительно настроить датчик МИ в режиме "Все металлы" при одновременном игнорировании (дискриминации) влияния грунта можно с помощью относительно небольшого количества грунта, помещенного в пластмассовую емкость $\varnothing > 200$ мм и высотой 100 мм. Поскольку наибольшее влияние оказывает приповерхностный слой, достаточно, чтобы толщина слоя в емкости была 6–8 см.

Совершая над датчиком вертикальные перемещения емкости с грунтом в интервале высот 5–15 см, винтами балансировки добиваются минимальных колебаний стрелки измерителя P1.

После окончательной балансировки можно зафиксировать эпоксидным клеем почти всю прямолинейную часть приемной МА, оставив совсем небольшой участок (3–4 см) в зоне винтов толкателей. Это обеспечит подстройку индуктивного равновесия датчика во время полевых испытаний и всего срока эксплуатации прибора.

Полевые испытания и работа с МИ

Перед проведением полевых испытаний блок МИ закрепляют на шанге. Примерное расположение элементов прибора показано на рис.6 (1 – шанга; 2 – датчик; 3 – электронный блок; 4 – блок индикации; 5 – ручка; 6 – отсек питания; 7 – подлокотник). Кабель датчика должен быть плотно намотан на шангу 1, его начальный участок, выходящий из датчика 2, не должен быть излишне натянут или сильно провисать, первый виток на шанге нужно закрепить изолентой.

Блок индикации 4 со стрелочным прибором и светодиодами устанавливают под удобным углом обзора. Регулятор чувствительности R25 устанавливают в среднее положение.

Для испытаний выбирают участок грунта размером 2x2 м с ровной поверхностью и отсутствием любых металлических предметов.

После включения питания прибору дают прогреться 2–3 мин, затем проводят оценку сигнала помех от разбаланса датчика. Для этого совершают плавные вертикальные колебания датчика в интервале высот от поверхности грунта 30–80 см и горизонтальные колебания на высоте 50–60 см со средней скоростью около 1 м/с и периодичностью 1,5–2 с. В обоих случаях амплитуда колебаний стрелки P1 не должна превышать ± 10 мкА. В противном случае нужно повысить жесткость датчика. Причиной больших колебаний стрелки прибора может быть и неправильно закрепленный начальный участок кабеля датчика.

Уровни помех от влияния грунта измеряют при плавных вертикальных колебаниях датчика в интервале высот 5–15 см, для их минимизации подстраивают балансировку.

Если колебания стрелки P1 не превышают ± 10 мкА, балансировку считают законченной.

Далее совершают колебательные движения датчика в горизонтальной плоскости на высоте 5–6 см и устанавливают минимальные пороги срабатывания обоих регистрирующих узлов, исключая ложные срабатывания от суммарного напряжения всех видов помех.

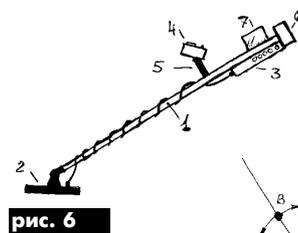


рис. 6

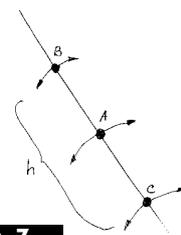


рис. 7

Для проверки глубины обнаружения медный диск $\varnothing 25 \times 1$ мм поочередно размещают на глубинах 15, 18, 20 см, а стальную пластину $100 \times 100 \times 2$ мм – соответственно на 30, 35, 40 см. Плоскости контрольных объектов должны быть параллельны поверхности и не менять своего положения в процессе засыпания грунтом, иначе глубина обнаружения снижается.

Глубину обнаружения проверяют в интервале скоростей перемещения датчика: для статического регистратора 0–0,3 м/с, для адаптивного 0,1–0,8 м/с.

Глубину обнаружения более крупных объектов определяют в воздухе, обеспечивая движение датчика параллельно плоскости объекта в интервале скоростей 0,5–1 м/с для адаптивного регистратора и 0–0,4 м/с для статического. Из полученных значений вычитают минимальную высоту датчика над грунтом, полученную при измерениях для малых объектов. Так как затуханием сигнала в грунте при частоте 3 кГц можно пренебречь, погрешность по этому методу невелика.

В большинстве случаев чувствительность адаптивной измерительно-регистрирующей системы получается выше, чем статической, однако для регистрации крупных объектов на большой глубине требуется повышенная скорость перемещения датчика, при которой значительно возрастают помехи от динамического разбаланса.

Чувствительность статической системы практически не зависит от скорости датчика, но требует относительно частой корректировки порога срабатывания.

Хорошие результаты дает применение обоих узлов регистратора, так, с помощью статического регистратора можно точно определить границы расположения крупных объектов большой протяженности, а с помощью адаптивного измерителя P1 – глубину залегания локальных объектов малого и среднего размеров.

Для этого находят точку, где сигнал от объекта максимален (рис.7, точка A), а затем, совершая колебательные движения датчика по траекториям, указанным стрелками, находят две точки (B, C), лежащие на одной прямой с точкой A, где показания прибора вдвое меньше. Глубина залегания объекта h примерно равна расстоянию между точками B и C, причем ее нужно отсчитывать не от поверхности грунта, а от плоскости датчика.

При большой интенсивности сигнала следует увеличить расстояние между датчиком и грунтом и затем вычесть его из полученного значения глубины.

При проведении поиска в местах с большим количеством мелкого металла и других предметов, которые не являются желательными объектами обнаружения, можно работать в режиме максимальной чувствительности при минимальном пороге срабатывания и высоте датчика над поверхностью земли 15–20 см. В этом случае чувствительность к мелким предметам снизится в несколько раз, а потеря чувствительности к крупным составит всего 15–20%.

МАЛЕНЬКИЕ ХИТРОСТИ ПРИ ОБСЛУЖИВАНИИ КОМПЬЮТЕРА

С. Петерчук, г. Киев

1. Если Вы решили по-новому разбить жесткий диск на логические диски с помощью программы Fdisk, то перед этой операцией лучше удалить метку тома диска, особенно если она набрана не латинскими буквами. Так, если Вы работаете в Windows 9x, то следует очистить поле «Метка тома» во вкладке «Общие» диалогового окна «Свойства» всех имеющихся в компьютере дисков (рис. 1).

Если же Вы этого не сделали и программа Fdisk требует ввести «Метку тома» диска, которую невозможно набрать с клавиатуры, то при работоспособной операционной системе можно исправить положение, очистив поле «Метка тома». Если же операционная система уже удалена, а текущее разбиение диска Вас не устраивает, то можно переформатировать «трудный» диск командой Format и на запрос этой команды о метке тома нажать клавишу Enter, оставив ее таким образом пустой. После этих действий можно без проблем продолжить переразбиение с помощью программы Fdisk.

2. Быстро установить сетевой принтер (без использования Мастера установки принтера Windows 98) на рабочую станцию можно простым перетаскиванием его значка из папки Принтеры принт-сервера в папку Принтеры рабочей станции: Windows 98 выполнит все необходимые действия автоматически. Правда, для установки драйвера принтера может потребоваться вставить компакт-диск с Windows 98 в привод компакт-дисков.

3. Если Windows 9x отказывается удалять сетевой порт, выводя сообщение об ошибке, то для его освобождения можно воспользоваться Редактором реестра. Откройте реестр, как показано на рис. 2 (запустите файл REGEDIT.EXE). В данном примере локальный порт LPT2 используется для подключения к недоступному сетевому порту. Удалите раздел LPT2, чтобы разорвать соединение с сетевым портом. Редактирование реестра – более рискованная операция, чем использование диалогового окна Освобождение порта, но и более гибкая.

4. Альтернативный вариант для автоматического запуска программы с использованием папки «Автозагрузка» в меню «Пуск» заключается в создании нового строкового параметра в подразделе HKEY_LOCAL_MACHINE\Software\Microsoft\Windows\CurrentVersion\Run реестра Windows 9x. Автоматический запуск программ с использованием реестра показан на рис. 3.

В данном примере новый строковый параметр выбран AntiViral Toolkit Pro, а его значение равно пути расположения выполняемого файла «C:\Program

Files\AntiViral Toolkit Pro\avrss.exe». Кавычки в пути вводить не надо, система добавит их автоматически.

5. Если система замучила Вас сообщениями о необходимости вставить компакт-диск с Windows 9x, то можно помочь ей отыскивать инсталляционные файлы Windows 9x, подкорректировав параметр SourcePath в разделе реестра HKEY_LOCAL_MACHINE\Software\Microsoft\Windows\CurrentVersion\Setup. В качестве нового параметра следует ввести полный правильный путь расположения инсталляционных файлов Windows 9x, например, «C:\install\WIN98.RUS». Сообщение, которое появляется, если система не может автоматически найти инсталляционные файлы Windows 98, показано на рис. 4.

Кавычки в пути вводить не надо, система добавит их автоматически. Для оптимизации работы компьютера рекомендуется еще на этапе инсталляции при наличии места на жестком диске записать все инсталляционные файлы Windows 9x на жесткий диск.

6. Если запись о некорректно удаленной программе осталась во вкладке «Установка/Удаление» диалогового окна Свойства: Установка и удаление программ, то очистить ее можно, удалив од-

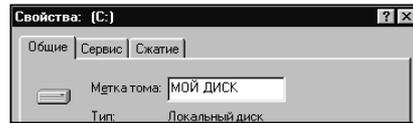


рис. 1

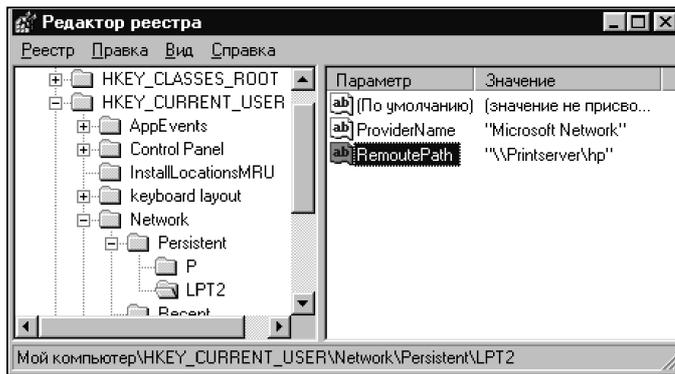


рис. 2

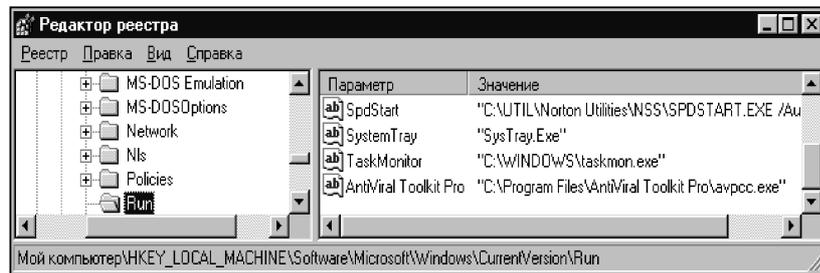


рис. 3

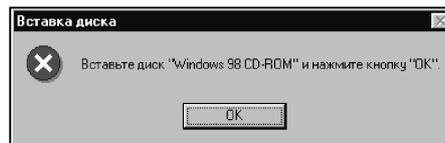


рис. 4

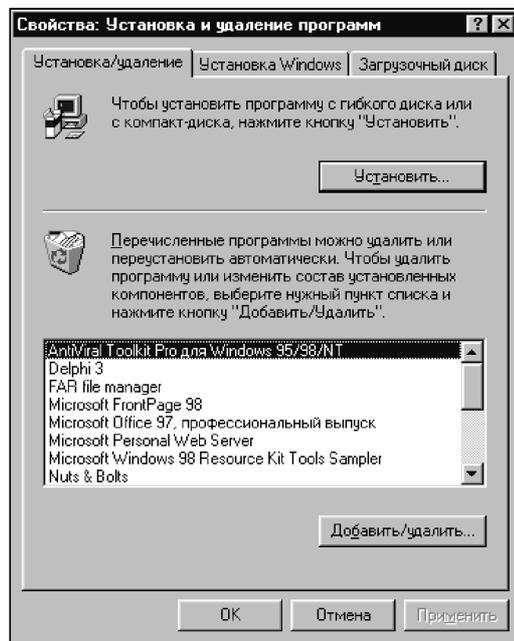


рис. 5

ноименный подраздел в разделе реестра HKEY_LOCAL_MACHINE\Software\Microsoft\Windows\CurrentVersion\Uninstall (рис. 5).

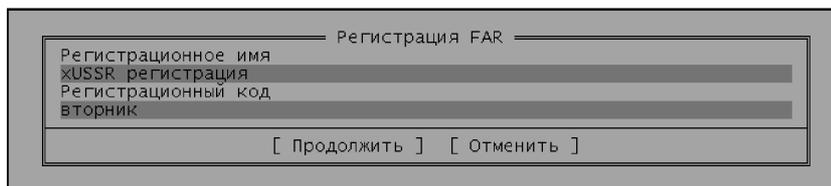


рис. 6

7. Воспользоваться всеми возможностями файлового и архивного менеджера FAR, можно только после регистрации этой популярной программы. Граждане стран бывшего СССР имеют право использовать данную версию FAR бесплатно. Для регистрации программы таким пользователям можно проделать следующие операции:

запустить программу FAR, например, из меню Программы;

написать в любом редакторе строку, которая будет использоваться в качестве имени пользователя – xUSSR регистрация, и строку, которая будет использоваться в качестве регистрационного кода, и содержащую текущий день недели, введенный маленькими русскими буквами, например, вторник;

запустить программу FAR.EXE с ключом -r из директории, куда она была установлена (по умолчанию это C:\Program Files\Far): FAR.EXE -r;

скопировать в буфер из текстового редактора строку xUSSR регистрация, установить курсор в поле "Регистрационное имя" и нажать комбинацию клавиш Shift+Insert для копирования из буфера в текущее поле;

скопировать в буфер из текстового редактора строку, содержащую день недели, установить курсор в поле "Регистрационный код" и снова нажать комбинацию клавиш Shift+Insert.

Диалоговое окно Регистрация FAR показано на рис.6.

Опыт восстановления данных жесткого диска после заражения ПК вирусом WIN95.CIH

С.Н. Денисенко, г.Донецк

Уже через неделю после 26 апреля 1999 г. мне принесли жесткий диск (далее "винчестер" или HD) с зараженного WIN95.CIH компьютера с вердиктом о невозможности данных. Вирус оказался весьма злобным, заразив многие ПК за несколько месяцев до роковой даты 26 апреля, когда он ожил и начал свои разрушительные действия. Сначала он записывает в начало флэш памяти BIOS 128 байт всякого мусора, что приводит при последующей перезагрузке ПК к его немедленному зависанию. На этом вирус не останавливается, а записывает 1Мбайт всякого мусора в начало жесткого диска, что приводит к порче MBR, корневого каталога и обеих копий FAT. После этого дальнейшая работа с данными на диске становится невозможной средствами DOS/WINDOWS.

Задача была восстановить лишь текстовые файлы и тексты программ, ее мы и стали решать. На один HDD контроллер были установлены: мой HD "здоровый", как master (распознавался DOS как логический C:\), а "больной" HD, как slave (распознавался DOS как логический D:\). Загрузить ПК можно либо с дискеты, либо со "здорового" диска C:\. Но данные с "больного" диска D:\ ни Norton-Commander, ни Explorer не смогли прочесть.

Первое, что пришло в голову, это попробовать полечить нортоновским NDD диск доктором. Но он наотрез отказался распознавать диск. Затем из Интернет по адресу <http://members.xoom.com/moniridomain> была выкачана программа MRECOVER, специальная для восстановления жестких дисков, пораженных WIN95.CIH, но и она отказалась восстановить этот жесткий диск. Дальше пришла очередь Diskedit.exe. Он хорошо справился с чтением просто физических секторов, но ни MBR, ни корневой каталог, ни обе копии FAT найти не смог. Данные на внутренних секторах жесткого диска оказались целы, хотя и несколько фрагментированы. Поскольку цель была сохранить лишь текстовые файлы и тексты программ, то пришлось написать простую программу AntiCIH.exe, которая находит текстовые файлы на диске D:\ и записывает их на диск C: в каталог C:\text.CIH\.

Желающие бесплатно получить zip-архив с этой программой могут скачать ее с web-странички <http://victorian.fortunecity.com/dali/478/index.htm>. Вот еще несколько страничек, где можно получить бесплатные антивирусные пакеты и программы восстановления жестких дисков после заражения WIN95.CIH: <http://www.dialog-pauka.ru> и <http://www.dials.kiev.ua> – антивирус и инспектор Adinf, <http://www.kaspersky.ru> – антивирусный пакет лаборатории Касперского.

Хочется предупредить читателей, что существуют несколько разновидностей WIN95.CIH, которые оживают 26 числа каждого месяца. Так что будьте бдительны. Ведь заболевание гораздо легче предотвратить, чем потом лечить.

ПРОЕКЦИОННЫЕ ЧАСЫ

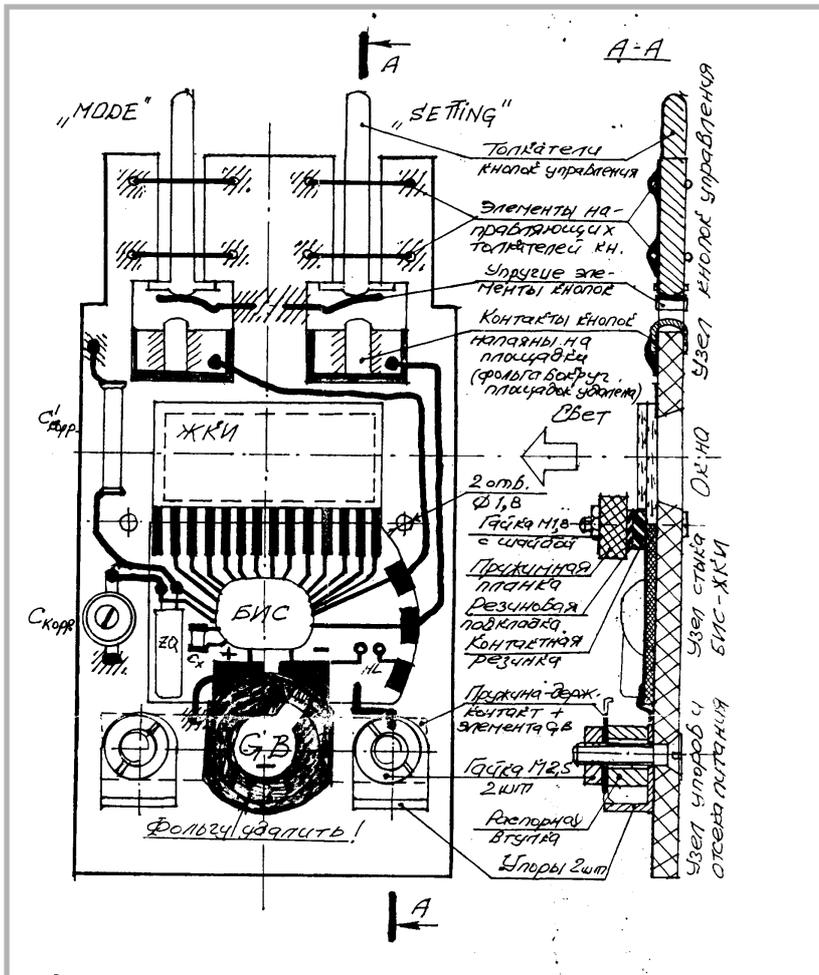
Ю.П.Саража, г.Миргород,
Полтавская обл.

В недалеком прошлом массовым хобби было коллекционирование цветных диапозитивов (слайдов). Для их демонстрации выпускалось целая гамма диапроекторов от простейших (детских) до автоматических со звуковым сопровождением смены слайдов. Сейчас можно недорого сделать качественную цветную фотографию и диапроекторы стали не нужны. Однако во многих семьях они хранятся, в том числе и у меня.

И вот решил я применить диапроектор по-новому. Получились своеобразные часы, вроде бы и настенные, но на стене ничего вешать не нужно. С расстояния 3 м размер изображения 60x15 см. Лампу диапроектора можно включать установленной у кровати кнопкой, не вставая. О непрерывной индикации не может быть речи. Жидкокристаллический индикатор (ЖКИ) часов перегревается, и изображение цифр исчезает. Например, в диапроекторе с лампой мощностью 20 Вт (детском) нагрев наступает через 5 мин. Если вы радиолобитель, то можете включить лампу через автомат периодического включения, например, на несколько секунд каждую минуту.

Для изготовления проекционных часов понадобятся внутренняя часть наручных электронных часов с индикатором не более 18x24 мм, имеющая выводы по одному краю (размер ограничен размерами кадрового окна диапроектора, в проекторах под слайды возможен размер до 24x36 мм. Наиболее просто переделать часы с выводами индикатора, соединенными с БИС одной контактной резинкой, труднее – с двухрядным соединением между БИС и индикатором.

Основой конструкции является пластинка из одностороннего фольгированного стеклотекстолита (или гетинакса) толщиной 2 мм, по очертанию и размерам повторяющая узел фильмового канала с кадровой рамкой применяемого проектора (или 50x50 мм для проекционных слайд-часов). Первоначально необходимо на вырезанной пластине приклеить размещение индикатора и платы БИС, а также предусмотреть место для элемента питания с соответствующими контактами, место для кнопок управления и частотозадающих и корректирующих элементов (кварц, конденсаторы). В варианте "слайд" следует оставить полосу по 7,5 мм по боковым сторонам для скользящих направляющих. Положение пластины – фольгой к объективу, при этом слой фольги служит теплоотводом и общим проводом. На фольгированной стороне размещают все элементы часов.



В первую очередь в пластине необходимо выполнить кадровое окно под выбранный тип индикатора, размеры окна должны соответствовать размерам информационного поля индикатора (по возможности ближе к оси оптического канала и симметрично ей). Когда окно (кадровая рамка) вырезано, нужно определиться с ориентацией индикатора. Изображение индикатора должно читаться "вверх ногами", если смотреть на него со стороны конденсора в объектив проектора. Индикатор (если у вас обычный отражательный ЖКИ) необходимо очень аккуратно доработать для работы на просвет.

Прежде чем приступить к этому, напомним некоторые сведения по ЖКИ. Большинство ЖКИ работают на твист-эффекте, т.е. содержат в своей конструкции поляризаторы, которые представляют собой кусочки самоклеящейся специальной пленки, наклеенной на стекла индикатора (два стекла, между которыми размещен слой жидких кристаллов). Стекло больших размеров с выводами индикатора назовем передним, на нем наклеен передний поляризатор, через который мы и смотрим на индикатор. На другое стекло (меньшего размера) наклеен задний поляризатор, а на него — отражатель, обычно алюминиевая фольга, иногда металлизированная лавсановая пленка. Плоскости поляризации переднего и заднего поляри-

заторов обычного типа (темные цифры на светлом фоне) повернуты на 90° друг относительно друга, а жидкие кристаллы без электрического возбуждения вращают плоскость поляризации на те же 90°, в результате свет отражается от отражателя и возвращается к наблюдателю.

При приложении электрического поля к областям сегментов структура ЖКИ изменяется и они теряют способность вращать плоскость поляризации света, мы смотрим на отражающую подложку через скрещенные поляризаторы и воспринимаем эти сегменты темными. Если установить поляризаторы параллельно, то изображение индикатора станет негативным, т.е. на темном фоне будут появляться прозрачные окна на электрически возбужденных сегментах. Этот вариант для проекционных часов предпочтительнее.

Поэтому первым делом нужно снять отражательную пленку (фольгу) с задней поверхности индикатора, при этом она будет сниматься вместе с поляризатором. Чтобы этого не произошло, можно прогреть поляризатор и отражатель электрической лампочкой для размягчения мастики. Самое главное: допустить как можно меньше деформаций, царапин, отпечатков пальцев, так как потом это все будет проектироваться, и изображение примет непривлекательный вид. Теперь снимите задний поляризатор, переверните его и приклейте той стороной, которая раньше

граничила с отражателем к заднему стеклу индикатора. Если не приклеится, то придется искать скотч типа "дубль-стик" и клеить с его помощью. В результате индикатор должен приобрести сине-зеленоватый оттенок с четкими прозрачными полями по периметру. Клеющий состав с переклеенного поляризатора во избежание налипания пыли с задней поверхности поляризатора необходимо стереть.

Теперь нужно перекомпоновать конструкцию, убрав плату БИС из-под индикатора, т.е. откинуть ее на 180°. Плату нужно несколько доработать — вывести выводы (контактное поле) БИС для индикатора на край платы. Технически это можно выполнить путем спливания части диэлектрического основания платы с торца параллельно линии выводов до линии створа контактов (обычно 1...2,5 мм) напильником. Теперь укладываем индикатор на проектное место, совмещаем плату БИС с индикатором, наблюдая за положением контактов индикатора в косых лучах и совмещая с ними выводы БИС встык линия в линию. В таком положении их можно закрепить клеем, если выровнены толщина переднего стекла и платы БИС (обычно они равны, но иногда плату нужно шлифовать или несколько поднять индикатор).

На плате также необходимо зачистить и облудить все площадки для подключения питания, кнопок управления, кварцевого резонатора. После окончательного выяснения их проектного положения желательнее всего выполнить механический монтаж (кнопки, цассета питания, упоры пластин и пр.). Конструкции могут быть самых разнообразных видов.

Когда плата и индикатор закреплены, необходимо их соединить. Делается это с помощью контактной резинки слоеного типа от этих же или других часов. Резинку поджимаем к контактам индикатора и контактам БИС с помощью прижимной планки на двух винтах М1,8. Планку изготовляем из текстолита толщиной 2 мм, шириной 3 мм, а длина ее примерно на 5 мм длиннее индикатора. Отверстия под стяжные болты сверлим на линии стыка индикатор-плата (**см. рисунок**) за пределами ширины индикатора.

В завершение производим электрический монтаж цассеты элемента питания, подключаем контакты кнопок управления и напаяем кварцевый резонатор. На основании через слюдяную прокладку приклеиваем подстроечный конденсатор типа КТ4-21 или КПК-МП, соединив роторный вывод с фольгой основания, а другую обкладку с одним из выводов кварцевого резонатора. Конденсатор необходимо установить в положение максимальной емкости, а к другому выводу кварцевого резонатора необходимо подключить (если часы спешат) конденсатор 10...47 пФ (подбирать до получения небольшого отставания и устойчивого хода часов, после чего подстроечным конденсатором установить максимально точный ход по сигналам точного времени.

Микросхема КР531ГГ1 была разработана в 1985 г., как аналог микросхемы SN74S124N фирмы Texas Instruments. В ней размещены два отдельных ТТЛ-генератора, управляемых напряжением. Частотозадающим элементом обычно служит конденсатор, хотя допускается вместо него подключать кварцевый или пьезокерамический резонатор (ПКР).

Простейшая схема генератора с ПКР ВQ1 частотой 4 МГц изображена на рис. 1. Номера выводов в скобках относятся ко второму генератору микросхемы DD1. Схема работает на частоте, близкой к частоте последовательного резонанса ПКР. Данный узел можно использовать для быстрой проверки работоспособности резонатора или микросхемы.

Более широкими возможностями обладает генератор, изображенный на рис. 2. Переменными резисторами R1 и R3 устанавливаются допустимые по техническим условиям напряжения 1... 5 В на выводах DD1.3 (Уупр1) и DD1.2 (Уупр2). При этом выходная частота генератора изменяется в диапазоне 2,5...3,58 МГц (табл. 1). Столь широкое варьирование ча-

стоты стало возможным, благодаря конденсаторам C3, C4, которые к тому же облегчают условия возникновения колебаний. В трехвыводных ПКР упомянутые конденсаторы находятся в одном корпусе с резонатором.

Буферный инвертор DD2 не только развязывает генератор от нагрузки, но и повышает устойчивость запуска при включении питания. Для обеспечения высокой стабильности параметров напряжения, поступающее на переменные резисторы, желательно стабилизировать.

Кстати, добавление конденсаторов C3, C4 в стандартную схему включения кварцевого резонатора с микросхемой КР531ГГ1 на порядок увеличивает диапазон управления частотой (с 2 до 20% — табл. 2).

В завершение отметим, что микросхема КР531ГГ1 потребляет значительный по нынешним меркам ток 100... 150 мА, поэтому применять ее следует в технически обоснованных случаях, например, на высоких частотах (30...70 МГц), в широкополосных системах ФАПЧ, для получения нестандартной частоты и т.д.

МИКРОСХЕМА КР531ГГ1 И ПЬЕЗОКЕРАМИЧЕСКИЙ РЕЗОНАТОР

(ответ на вопрос Ю.Я. Яновского, г.Бердичев)

С.М. Рюмик, г.Чернигов

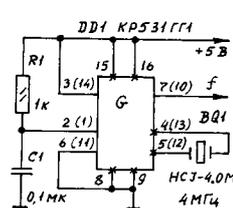


рис. 1

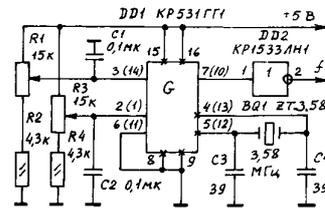


рис. 2

Таблица 1

Уупр1, В	5	1...5	1	1...5
Уупр2, В	1...5	1	1...5	5
f, МГц	2,5...3,58	3,58...2,5	3,58	3,58

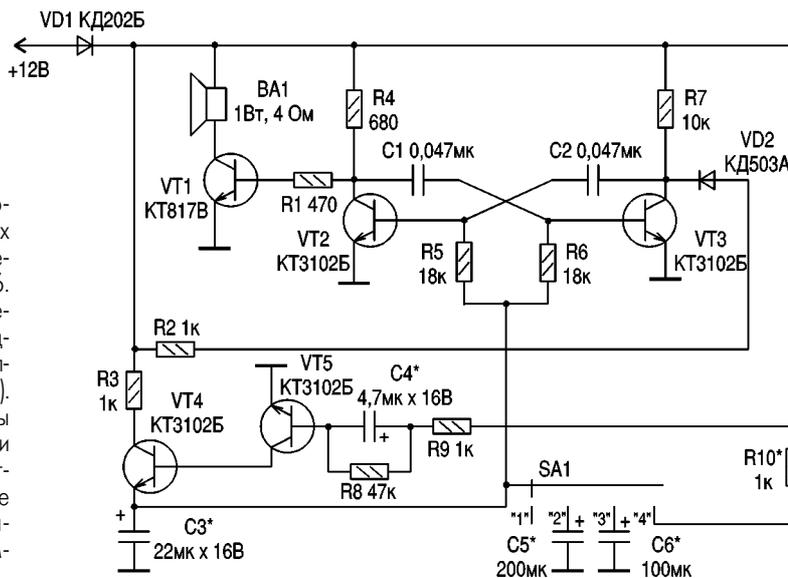
Таблица 2

Параметр	Частотозадающий элемент (КР531ГГ1)		
	конденсатор	ПКР	кварцевый резонатор
Регулировка частоты, %	300...400	40...90	2...20
Стабильность частоты	10 ⁻²	10 ⁻³ ...10 ⁻⁴	10 ⁻⁴ ...10 ⁻⁶

ЭЛЕКТРОННАЯ СИРЕНА ДЛЯ АВТОМОБИЛЯ

С.И. Сыч, Брестская обл., Беларусь

Предлагаемая схема представляет собой автоколебательный мультивибратор на транзисторах VT2, VT3 с управлением частотой колебаний через цепи смещения по базе на резисторах R5, R6. В положении 1 переключателя SA1 частота колебаний изменяется быстро, в положении 2 — медленно, в положении 3 — со средней скоростью (определяется емкостями конденсаторов C3, C5, C6). В положении 4 переключателя SA1 транзисторы VT4, VT5 образуют низкочастотный генератор и мультивибратор (VT2, VT3) работает в двухчастотном режиме. Таким образом, образуются четыре режима работы электронной сирены. На транзисторе VT1 собран усилитель мощности для громкоговорителя BA1.

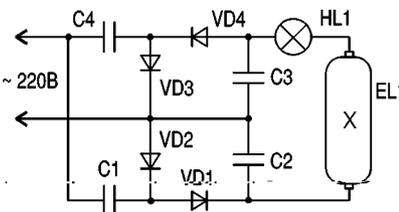


Продление срока службы ламп дневного света

С.И. Сыч, Брестская обл., Беларусь

Если лампы дневного света не запускаются стартером, то для продления их срока службы я предлагаю следующую схему (см. рисунок). Номиналы и типы элементов для различной мощности приведены в таблице.

От редакции. Дополнительно об использовании ламп дневного света можно прочитать в "РА" 6/99 в статье В.Банникова "Люминесцентные светильники из бросовых деталей".



Мощность лампы, Вт	C1, C4, мкФ	C2, C3, пФ	Тип VD1...VD4	R1(HL1), Ом
30	4	3300	Д226Б	60
40	10	6800	Д226Б	60
80	20	6800	Д205	30
100	20	6800	Д205	30

Простой генератор для проверки активности кварцевых резонаторов

С.А.Елкин, UR5XAO, г.Житомир

При приобретении кварцевых резонаторов довольно часто попадают негодные, особенно в малогабаритных корпусах, в которых резонатор изготовлен из искусственного сырья. А если резонаторы покупать на рынке, то могут быть любые неожиданности, вплоть до приобретения пустого корпуса.

Проверить резонаторы на активность, а также отобрать наиболее активные из имеющихся поможет предлагаемый генератор.

Базой для генератора служит двухкаскадный усилитель с непосредственной связью, расширяющей частотный диапазон применения.

На транзисторе VT1 (рис. 1) собран усилитель по схеме с общей базой, на транзисторе VT2 – усилитель по схеме с общим коллектором. Усилитель имеет низкие входное и выходное сопротивления. Фазы сигнала на входе и выходе одинаковы. Это особенно ценно при конструировании генераторов: необходимо лишь соединить вход и выход усилителя реактивным сопротивлением.

На транзисторе VT3 собран усилитель постоянного тока, управляемый выпрямленным VD1 и VD2 и отфильтрованным C4 напряжением генератора.

Для проверки активности служит светодиод VD3, включенный в коллектор VT3. Для отбора наиболее активных кварцев взамен светодиода можно включить миллиамперметр или тестер, по величине отклонения стрелки которого можно классифицировать проверяемые кварцы по алгоритму: большее отклонение стрелки прибора – резонатор активней. Если при испытании нескольких кварцев прибор покажет одно и то же значение, это свидетельствует о том, что связь слыш-

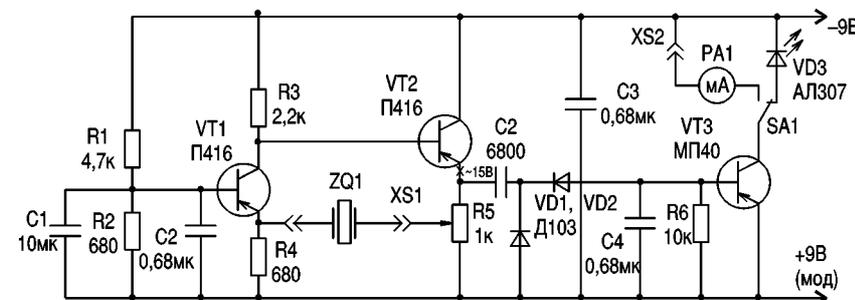


рис. 1

ком сильна, и транзисторы генератора входят в режим насыщения, что искажает показания. Ослабить связь можно, изменяя место подключения испытываемого кварца к движку потенциометра R5, перемещая его вниз по схеме. После этого надо провести измерения вторично при минимально возможной обратной связи (по минимально возможным показаниям миллиамперметра PA1).

При изменении напряжения питания от 2,5 до 12 В изменяется только ток потребления и амплитуда (0,6–4 В ампл) выходного сигнала. В переносном режиме генератор можно питать от батареи "Крона". Ток потребления 6 мА.

Испытания генератора я проводил с различными кварцами от 100 кГц до 20 МГц. Никаких дополнительных регулировок для получения генерации при этом не потребовалось.

Генератор собран на печатной плате. Для установки проверяемых резонаторов использован фрагмент от панельки для микросхем, позволяющий подключать резонаторы с достаточным диапазоном размеров между выводами.

С помощью данного генератора можно испытывать также пьезокерамические фильтры. Например, для улучшения параметров приемника коротковолновика-наблюдателя конструкции RA3AAE [2] из имевшихся фильтров с помощью генератора были отобраны фильтры ПФ1П-2, генерирующие на одной частоте (частоту измеряли цифровым частотомером), которые затем были включены последовательно, что позволило значительно ослабить соседний канал приема, приблизив ослабление по этому параметру к ослаблению электромеханического фильтра.

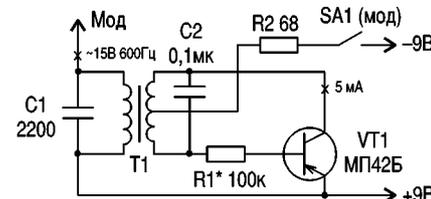


рис. 2

Генератор можно также применять в качестве измерительного для настройки контуров ПЧ, используя в качестве контура последовательно включенные элементы контура ПЧ от любого лампового или транзисторного приемника, намотав поверх катушки контура катушку связи из 3-5 витков провода Ø 0,2 мм. Включая в цепь ОС кварцы с частотой 100 и 1000 кГц, генератор можно использовать в качестве кварцевого калибратора.

При использовании генератора в качестве измерительного и включении последовательного контура в цепь обратной связи на индуктивности, подключенной к резистору R4, форма напряжения синусоидальная, а на R5 – близка к прямоугольной, что вместе с низшим выходным сопротивлением VT2 хорошо согласуется с кабелем цифрового частотомера.

Если от генератора требуются амплитудно-модулированные колебания, то модулятор можно выполнить по схеме рис.2. Трансформатор T1 выходной от любого транзисторного приемника.

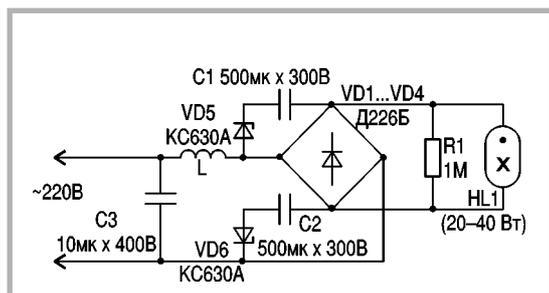
При использовании исправных деталей с номиналами, указанными на рис.1, генератор налаживания не требует.

Литература

1. Бунин С.Г. и др. Справочник радиолюбителя-коротковолновика. – Киев, Техника, 1978.
2. Казанский И., Поляков В. Азбука коротких волн. – М.: ДОСААФ, 1978.

"Вечный" светильник

Б. Будянский, г.Киев



Лампы дневного света уже давно пользуются большим успехом как в промышленных, так и в бытовых целях. Их главные преимущества: малое потребление энергии, большая светоотдача, длительный срок службы. К сожалению, и они не лишены недостатка: при частом включении лампы выходит из строя одна из двух нитей накала, которая служит для поджигания газа в лампе. При этом лампу, как правило, выбрасывают.

На рисунке показана схема, позволяющая использовать лампу дневного света с оборванными нитями накала. Для этого нужно удалить из светильника стартер и замкнуть выводы лампы с обеих сторон.

Примечание. В "вечном" светильнике можно использовать и рабочие лампы.

Цифровой таймер

О.В.Клевцов, г.Днепропетровск

В семье радиолюбителя обязательно найдется место для описываемого ниже цифрового таймера. Благодаря большому диапазону выдержек, его применение универсально. К сожалению, большинство описанных в литературе устройств неприемлемы для повторения из-за их недостатков: энергоемкая или сложная элементная база [2,6,9,10,13,14]; неудовлетворительная точность отсчета [3,4,5,6,7,8,9,10,11,12,13,14]; малый диапазон (или его отсутствие) выдержек [3,4,5,7,12,13]; громоздкое или замысловатое управление [2,6,8(1),9]; отсутствие цифровой индикации [3,4,5,6,8,9,10,11,12]; узкая специализация (неуниверсальность) [1,3,5,9,12,13]; два механических будильника [16].

В работе [15] описаны обычные часы с будильником на специализированных микросхемах серии K176, к цепи срабатывания будильника которых подключено исполнительное устройство. Все же понятие "таймер" чуть шире... С учетом указанных недостатков был сконструирован, изготовлен и испытан универсальный таймер (УТ). Цель, поставленная при проектировании данного устройства – получить максимально возможное качество, используя широкодоступные радиодетали. Среди достоинств получившегося УТ можно отметить следующие: чрезвычайная простота устройства; универсальность применения; возможность модернизировать конструкцию, т.е. увеличить количество регистров памяти, сделать работу циклически повторяющейся, увеличить число каналов управления или изменить дискретность задания выдержки (вместо 1 мин задать 1 с); возможность многократного повторения одной заданной выдержки (память); высокая экономичность; простота в управлении, выдача звукового сигнала, удобная индикация, кварцованная точность, широкий диапазон (24 ч) с малым шагом (1 мин) и пр.

Однако следует заметить, что такие специфические возможности, как запоминание времени выдержек или удобство установки значений полностью определяются примененной специализированной микросхемой K176IE13. Работа пользователя с включенным таймером выглядит следующим образом. На четырех цифровых индикаторах УТ высвечивается текущее время выдержки в часах и минутах. Эта величина хранится в регистре памяти и, установленную однажды ее можно использовать затем многократно. На передней панели находятся четыре кнопки: "часы", "минуты", "монитор" и "пуск". Нажимая на кнопки "часы" и "минуты", можно изменять (устанавливать) время выдержки, которое одновременно отображается на цифровых индикаторах. После нажатия кнопки "пуск" начинают мигать индикаторы, сигнализируя о том, что таймер приступил к отсчету времени установленной выдержки. При этом на индикаторах высвечивается текущее время, прошедшее с момента нажатия кнопки "пуск". Если же нажать кнопку "монитор", то на индикаторах появится конечное время, т.е. время срабатывания, записанное в память таймера. Удерживая кнопку "монитор" и нажимая кнопки "часы" и "минуты", можно оперативно изменять время выдержки. Когда же текущее время достигнет и сравняется с установленным временем выдержки, срабатывает звуковой сиг-

нализатор, выдающий в течение 1 мин пронзительный прерывистый звуковой сигнал. Одновременно перестанут мигать индикаторы, уведомляя владельца о переходе таймера в режим "стоп". Из этого исходного режима УТ можно запускать снова.

Особенностью данного таймера является необычный прямой отсчет времени (от нуля), а не обратный (к нулю). Благодаря этому появилось дополнительное удобство: в режиме отсчета всегда видно, сколько времени таймер находится в работе.

Рассмотрим работу и взаимодействие узлов прибора (рис. 1). В основе конструкции лежит хорошо зарекомендовавший себя стандартный набор цифровых микросхем для построения электронных часов: микросхемы K176IE18, K176IE13 и K176ИД2. Для преобразования часов в таймер и задания необходимой логики работы к ним добавлены два триггера (микросхема K561ТМ2), четыре аналоговых ключа с электронным управлением (микросхема K561КТ3А) и инвертор на элементах VT1, R3, R4.

Микросхема K176IE18 (DD1) содержит два генератора и два счетчика. Кварцевый резонатор BQ1 совместно с резисторами R1, R2 и конденсаторами C1–C3 подключены к внутреннему инвертору этой микросхемы (выводы 12 и 13), он образует кварцевый генератор импульсов частотой 32768 Гц. Резистор R1 по постоянному току обеспечивает ООС, необходимую для перевода инвертора в режим усилителя-генератора. Его сопротивление 4,7 – 33 МОм, но изготовители не гарантируют запуск всех резонаторов при сопротивлении этого резистора менее 10 МОм.

Емкости конденсаторов C1 и C2 можно слегка увеличить или уменьшить по сравнению с указанными на схеме. Конденсатор C3 необходим для точной настройки хода "часов". Посредством внутренних соединений выходная частота генератора попадает на вход двоичного счетчика с коэффициентом деления 32768, шесть промежуточных триггеров которого имеют наружные выходы (T1–T4, S2, F). С выхода этого счетчика сигнал частотой 1 Гц подается через внутреннее соединение на другой счетчик с коэффициентом деления 60 (счетчик минутных импульсов). Оба счетчика сбрасываются (и синхронизируются) при кратковременной подаче сигнала лог."1" на вход R микросхемы. Все доступные выходы счетчиков представлены на схеме, а сигналы с них используются другими узлами прибора. На выходах T1–T4 этой микросхемы присутствуют сигналы частотой 128 Гц и скважностью 4, фаза которых сдвинута от выхода к выходу на четверть периода, т.е. в каждый момент времени только на одном из выходов T1–T4 присутствует уровень лог."1".

Эти сигналы используются для коммутации одного из четырех знакомест индикаторов для динамической индикации. Кроме того, сдвиг фазы сигналов T1–T3 используется еще для идентификации нажатия кнопок "часы", "минуты" и "монитор". На выходе M микросхемы в конце каждой минуты счета уровень сигнала переходит из состояния лог."1" в состояние лог."0". На выходе S2 присутствует сигнал частотой 2 Гц, а на выходе F – частотой 1024 Гц. На-

нец, на выходе HS второго генератора данной микросхемы появляются пакеты импульсов частотой 1024 Гц отрицательной полярности (про модулированные частотой 2 Гц для получения тонального сигнала), если кратковременно перевести сигнал на входе HS этого генератора из лог."0" в лог."1". Причем подача тонального сигнала прекращается одновременно с изменением состояния выхода M счетчика из лог."1" в лог."0" (т.е. по окончании минутного импульса).

Микросхема K176IE13 (DD4) – счетчик минут и часов реального времени с регистром будильника и схемой совпадения. Когда значения в регистре будильника и в регистре памяти текущего времени совпадают, на выходе HS этой микросхемы присутствует непрерывный сигнал частотой 128 Гц. На выходы 1, 2, 4, 8 подается двоичный код последовательно для каждой из четырех цифр индикатора, причем на выходе С есть сигналы синхронизации дешифратора DD5, необходимые для динамической индикации. При переходе времени от 23.59 к 00.00 на выходе D кратковременно появляется сигнал лог."0" (сигнал смены суток). При изменении сигнала на выходе M счетчика из состояния лог."1" в лог."0" значение регистра текущего времени циклически увеличивается на единицу. На вход P подается управляющая фаза сигналов T1–T3, а входы S2 и F служебные. Вход V позволяет переводить выходы 1, 2, 4, 8 микросхемы в высокоомное состояние. Наконец, подавая лог."1" на вход K, можно корректировать показания минут счетчика текущего времени в 00, а на выходе R появляется сигнал лог."1", пригодный для сброса счетчиков микросхемы DD1.

Микросхема K176ИД2 (DD5) – двоичный дешифратор. На выходах a-g появляются сигналы, необходимые для зажигания на светодиодах семисегментном индикаторе десятичной цифры, соответствующей двоичному коду на входах 1,2,4,8 этой ИМС. Дешифратор "помнит" предыдущую цифру до тех пор, пока на вход С не поступит стробирующий сигнал записи очередной цифры. При подаче на вход К сигнала лог."1" дешифратор гасит все сегменты подключенного индикатора, но продолжает "помнить" цифру. Наконец, вход S служит для переключения типа светодиодного индикатора: при использовании индикаторов с общим катодом на вход S надо подать потенциал лог."0", а если индикаторы с общим анодом, то лог."1".

Если сигнал Q – лог."1", то при нажатии кнопки SB4 "пуск" происходит общая синхронизация счетчиков DD1 и DD4, а также запись в триггер DD2.1 лог."1" со входа D. Сигнал с выхода этого триггера поступает на управляющий вход электронного ключа DD3.1, разрешая ему пропускать минутные импульсы на счетный вход M микросхемы DD4. Этот же сигнал поступает на вход гашения дешифратора DD5 – вход К через резистор R8 и ключ DD3.4, который открывается и закрывается с частотой 2 Гц. Индикаторы начинают мигать с этой частотой, сигнализируя, что таймер запущен.

Одновременно на выходе Q этого же триггера формируется логический сигнал низкого уровня, который через резистор R5 поступает на управляющий вход ключа DD3.3. Таким образом, режим "монитор" становится доступным, когда таймер запущен (что логично, так как в режиме "стоп" использовать кнопку "монитор" бессмысленно). При достижении текущим временем значения, равного установленному времени выдержки, на выходе ИМС DD4 HS появляется первый фронт импульса частотой 128 Гц, который запускает генератор – пи-

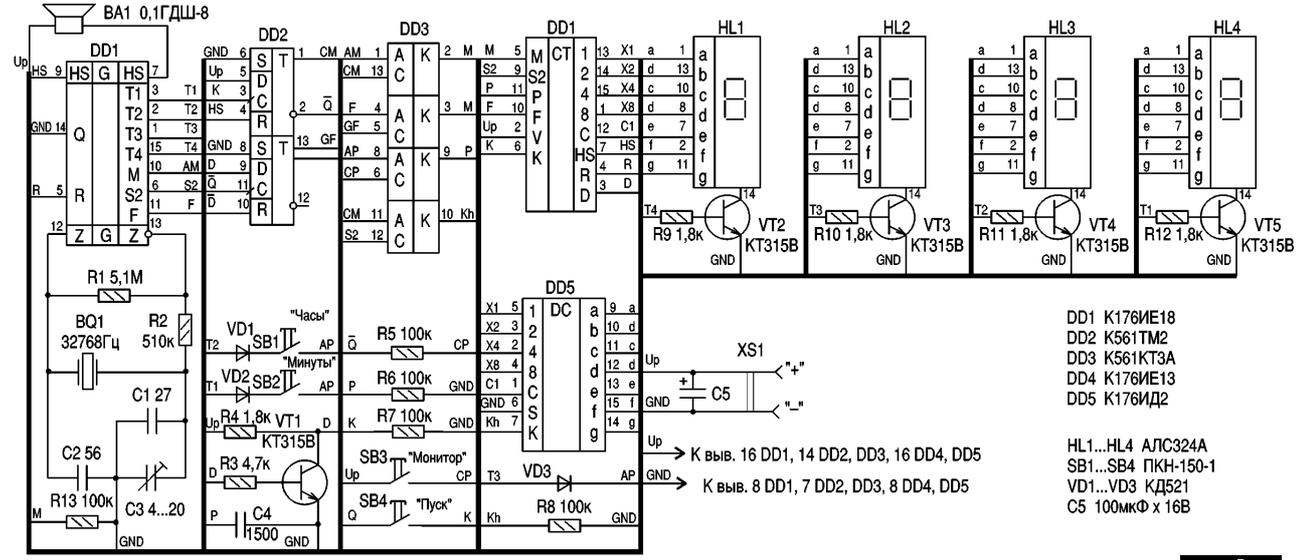


рис. 1

щалку" микросхемы DD1 и сбрасывает триггер DD2.1. На выходе этого триггера устанавливается сигнал лог."0", который запирает ключ DD3.1, запрещая ему передавать минутные импульсы с выхода M микросхемы DD1 на вход M счетчика DD4.

Одновременно этот же сигнал с выхода триггера DD2.1 запирает ключ DD3.4. Мигание индикаторов прекращается. В то же время сигнал Q на инверсном выходе триггера DD2.1 переключается из состояния лог."0" в состояние лог."1", что приводит к записи в триггер DD2.2 сигнала с входа D триггера. Сигнал же на входе D триггера DD2.2 определяется сигналом с выхода D счетчика DD4, который почти всегда (за исключением момента смены суток - см. выше) находится в состоянии лог."1". При этом на выходе триггера появляется сигнал CF, разрешающий ключу DD3.2 подавать на вход M счетчика DD4 частоту 1024 Гц. С такой частотой этот счетчик будет увеличивать значение минут и часов текущего времени, пока не достигнет состояния 00 час 00 мин. В момент перехода в это состояние на выходе D счетчика DD4 появляется короткий отрицательный импульс.

Проинвертированный инвертором на транзисторе VT1 короткий импульс D сбросит триггер DD2.2, что запретит дальнейшее прохождение частоты 1024 Гц на вход счетчика. Таким образом, счетчик DD4 сбрасывается в нуль, подготавливаясь к следующему отсчету времени выдержки.

При ненажатой кнопке SB3 "монитор" в режиме счета закрывается ключ DD3.4, и импульсы T3 (а также T1 и T2, если нажаты соответствующие кнопки SB2 и SB1) на вход P микросхемы DD4 не проходят. Случайным (или намеренным) нажатием кнопок "часы" или "минуты" текущее время изменить невозможно. Кроме того, в режиме счета сигнал Q принимает значение лог."0", и нечаянное нажатие на кнопку "пуск" не приводит к перезапуску таймера - отсчет ранее установленной выдержки не нарушается.

На транзисторах VT2-VT5 собраны обычные ключевые усилители, необходимые для токовой развязки маломощных сигналов T1-T4 управления светодиодными индикаторами с самими индикаторами. Резисторы R6, R8 и R13 привязывают к "земле" отключенные выходы электронных ключей DD3.1 - DD3.3, предотвращая срабатывание входных цепей КМОП-микросхем от наводок.

Следует отметить, что при подаче питания

на таймер в регистре будильника ИМС DD4 хранится время 00 час 00 мин, что приводит к выдаче сигнала HS и переходу в режим "сброс частоты 1024 Гц". Но после одного цикла сброса частота 1024 Гц отключается, так как на входе D триггера DD2.2 с выхода D микросхемы DD4 как раз установится лог."0", не переключая этот триггер в состояние лог."1", что, в свою очередь, запретит прохождение частоты 1024 Гц на вход счетчика DD4. Затем надо нажать кнопку "пуск", засинхронизировав счетчики DD1, DD4 (и побочно запуслав еще один цикл "сброса"). После чего следует выставить кнопками "часы" и "минуты" нужное время выдержки, отличное от 00 час 00 мин. Через минуту динамик перестанет "пичать". Таймер находится в исходном состоянии (состояние "стоп"). Значительно повысить громкость звукового сигнала можно, добавив к схеме один транзистор KT973Б или KT816. При этом динамическую головку BA1 следует отсоединить от схемы, а на ее место припаять транзистор. На рис.2 показана схема такого замещения динамика эмиттерным повторителем. Теперь на "динамик" надо дополнительно подать сигнал GND. Роль базового резистора в этой схеме с успехом выполняет сопротивление открытого полевого транзистора микросхемы DD1.

Питать устройство можно напряжением 5-12 В постоянного тока с помощью любого блока питания, подключенного к гнезду XS1. Желательно применять сетевой выпрямитель, так как светодиодные индикаторы потребляют значительный ток. Однако можно предусмотреть и двойное питание с резервной батареей, разделив диодом цепи питания индикаторов и микросхем.

О деталях. Микросхемы серии K561 можно заменить на такие же из серий K176, K564 (нумерация выводов совпадает). Все резисторы и конденсаторы не критичны к конструкции, допустима также замена на номиналы, немного отличающиеся от указанных на схеме. Транзисторы можно применить любые средней мощности, структуры п-р-п. В конструкции допустимо использование любых семисегментных светодиодных индикаторов с общим катодом. При напряжении питания более 10-12 В или при использовании сильноточных индикаторов нужно поставить резисторы сопротивлением 27 Ом в цепи выходов а - г дешифратора DD5 для ограничения выходного тока. Применять германиевые диоды в данной конструкции нельзя.

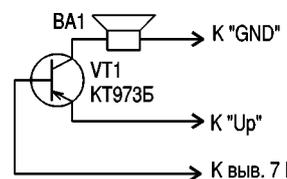


рис. 2

Литература

1. Яковлев А. Таймер-автомат стиральной машины // Радиоаматор.-1995.-№9.С.12-14.
2. Назаров Н. Универсальные электронные часы. В помощь радиолюбителю. Вып. 71. -С.55-69.
3. Чурбаков А. Фотоэкспозиметр и реле выдержки времени. В помощь радиолюбителю. Вып. 71. -С. 69-75.
4. Реле времени // Радио.-1978. -№12. -С.44-46.
5. Межлумян А. Охранное устройство на микросхемах // Радио. -1980. -№11. -С. 22-23.
6. Конов К. Цифровое реле времени // Радио. -1979. -№ 9 -С. 26.
7. Зальцман Ю. Секундомер-таймер на Б3-23 // Радио. -1981. -№ 5-6. -С. 46, 47.
8. Дударьков В., Шевченко Е. Магнитофон в роли таймера // Радио. -1990. -№ 10. -С. 84.
9. Маслаев В. Реле времени для фотолюбителя // Радио. -1989. -№ 2. -С. 64 -66.
10. Сорокин Ю. Реле времени со звуковой сигнализацией // Радио. -1989. -№ 7. -С. 76.
11. Устименко С. Таймер со звуковой сигнализацией // Радио. -1989. -№ 6. -С. 73.
12. Малев А. Простой таймер к приемнику // Радио. -1989. -№ 9. -С. 53.
13. Чиричкин В. Полуавтоматический фотоэкспозиметр // Радио. -1988. -№ 2. -С. 53.
14. Марлевич С. Таймер -часы. // Радио. -1993. -№ 9. -С. 30.
15. Шамов И., Шик А. Электронный таймер // Моделист-конструктор. -1990. -№ 4. -С. 24 -25.
16. Автомат из будильника // Мастерок. Вып. 7. -1972. -С. 8-9.

Современная техника паяльно-ремонтных работ

к.т.н. В.В. Новоселов, г. Санкт-Петербург

(Продолжение. Начало см. в "РА" 9/99)

В первой статье цикла была рассмотрена техника пайки и выпайки компонентов, монтируемых на поверхность, наиболее экономичным способом — с помощью паяльника и термопинцета. Технике контактной пайки/выпайки суждена еще "долгая жизнь", однако в этой жизни, увы, нет места новейшим компонентам в корпусах BGA (Ball Grid Array) и CSP (Chip Scale Package). Экспоненциально растущая массовость применения BGA корпусов обусловлена их очевидными технико-экономическими преимуществами над широко распространенными сегодня корпусами типа QFP (Quad Flat Package) — это меньшая масса, меньшая площадь корпуса при большем числе выводов, большее расстояние между выводами, простота позиционирования при пайке, а также неуклонно снижающаяся цена. За последние два года фирмы-производители инструмента форсировали выпуск паяльно-ремонтных станций для BGA. Сегодня потребитель (в том числе и украинский) имеет возможность выбора BGA станций ряда именитых фирм: ERSA, PACE и CooperTools. При выборе инструмента необходимо четко уяснить достоинства и недостатки конкурирующих предложений и спроецировать их на собственные нужды. Цена решения (т. е. разница в цене станций для пайки/выпайки BGA) — несколько тысяч долларов!

Инфракрасная пайка и выпайка компонентов, монтируемых на поверхность или в отверстия

Применительно к локальной (прицельной) пайке и выпайке BGA корпусов конкурируют два метода: *конвекционный* (использование направленной струи разогретого воздуха для оплавления выводов прогревом сквозь корпус BGA или боковым поддувом воздуха под корпус) и *инфракрасный* (ИК). Оба метода имеют сходство с производственной (групповой) технологией пайки печатных плат в печах. Однако использование струи горячего воздуха для локальной (прицельной) пайки крупногабаритных компонентов обнаруживает два "подводных камня". Первый — это затраты на дополнительную оснастку: дорогостоящие сопла для корпусов различной геометрии стоят более \$100 за штуку. Второй и главный — борьба с законами газовой динамики, так как невероятно сложно обеспечить равномерный нагрев локальной зоны со значительными линейными размерами с помощью профилированной струи горячего воздуха. Кроме того, при переходе к сверхлегким корпусам типа CSP и Flip Chip дополнительными критическими факторами конвекционного метода пайки становятся давление и вибрация, создаваемые воздушным потоком: силы поверхностного натяжения могут оказаться недостаточными для поддержания сферической формы контактов в расплавленном состоянии, и тогда корпус при пайке "прилипнет" к плате без необходимого зазора или установится с недопустимым линейным смещением.

Инфракрасный метод прицельной пайки/выпайки принципиально не подвержен этим недостаткам, но не лишен "собственной сла-

бости": темные поверхности компонентов прогреваются сильнее, чем светлые, а потому рациональное управление мощностью ИК излучателя подразумевает наличие определенного опыта у оператора. В итоге технологическая альтернатива применительно к прицельной пайке BGA такова: на одной чаше весов — использование человеческого фактора обучаемости при работе с инфракрасной станцией, на другой — обуздание фундаментальных законов природы при использовании конвекционных станций. Что касается ценовой альтернативы, то ее фактически нет: инфракрасный метод почти вдвое экономичнее конвекционного. К тому же инфракрасная станция позволяет оперировать не только с BGA и любыми другими поверхностно-монтируемыми компонентами, но также с крупногабаритными компонентами любой геометрии в любых типах корпусов. Поэтому именно инфракрасный метод рассмотрим на примере новейшей паяльно-ремонтной станции ERSA IR500A.

Настольная станция ERSA IR500A (рис.6) является достаточно мощным и недорогим техническим средством, позволяющим работать с микросхемами в корпусах BGA на уровне мировых стандартов качества. Одновременно наличие встроенного блока контактной пайки MicroCon60A в станции IR500A превращает ее в многофункциональный комбайн, в котором интегрировано большинство паяльно-ремонтных инструментов за исключением воздушно-вакуумных. Дополнительно станцию рекомендуется укомплектовать вентилятором для ускоренного охлаждения платы по завершении операций пайки/выпайки. При необходимости комплект можно расширить вакуумным термоотсосом XTool с компрессором CU100A (без электронного блока DIG81XA, функции которого возьмет на себя MicroCon60A), прецизионным позиционером PL-100, паяльниками MicroTool и PowerTool, термопинцетом Pincette40. Такой набор будет универсальным для любых видов работ с компонентами любых типов.

Установка инфракрасной пайки/выпайки, входящая в состав станции IR500A, предназначена для операций с компонентами, имеющими линейные размеры от 10–55 мм, монтируемыми как на поверхность, так и в отверстия. Среди них микросхемы в корпусах типа BGA, CSP, PGA, SOIC, QFP, PLCC, DIP, разнообразные сокетные для микросхем, разъемы, экранирующие и сложнопрофильные элементы. Данную установку можно использовать также для локальной инфракрасной пайки группы компонентов в ограниченной зоне. Размеры зоны задаются органами регулировки прямоугольного окна ИК излучателя; более сложную геометрию зоны нагрева можно задать с помощью специальной отражающей ленты или обычной фольги, которой защищают от нагрева области, прилегающие к зоне локального нагрева.

В процедуре локальной инфракрасной пайки/выпайки участвуют следующие модули станции IR500A:

- лазерный светодиодный указатель, используемый для подсветки точки в центре рабочей зоны, куда следует установить изделие перед

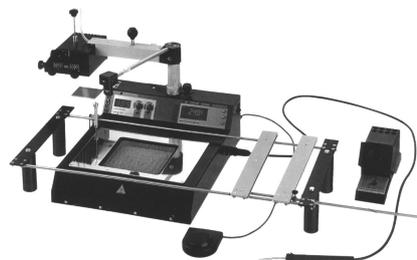


рис. 6

началом процесса пайки/выпайки;

- нижний инфракрасный излучатель (120x120 мм), используемый для равномерного подогрева обширной зоны печатной платы до 120–150°C с целью уменьшения перепада температур и сокращения общего времени высокотемпературной фазы процедуры пайки/выпайки;

- подвижный термосенсор, используемый для контроля температуры в рабочей зоне пайки/выпайки (измеренная температура отображается на цифровом табло слева на передней панели прибора; реальная температура в зоне пайки выше показаний индикатора в среднем на 30°C);

- вакуумная присоска, используемая при выпайке для удаления микросхемы с платы немедленно после полного оплавления выводов;

- верхний ИК излучатель ("инфракрасная пушка") с органами управления, обеспечивающий равномерный нагрев зоны с линейными размерами 10–55 мм. Излучение осуществляется на длинах волн 2–8 мкм, оптимальных в плане соотношении тепловой энергии, отражаемой и поглощаемой поверхностями объекта (инфракрасные волны в светлой части спектра для этой цели не годятся в связи с перегревом черных корпусов микросхем и недостаточным прогревом блестящих поверхностей и выводов).

Процедура инфракрасного выпайки

Процедура выпайки микросхемы в корпусе BGA несложна. Оператор перемещает штангу лазерного прицела в исходное положение над центром рабочей зоны, закрепляет печатную плату в рамке и позиционирует ее так, чтобы выпаиваемая микросхема попала в центр рабочей зоны, подсвеченной лазерным лучом. Затем лазерный прицел сдвигают вращательным движением против часовой стрелки, а на его место над центром рабочей зоны устанавливают инфракрасную пушку (верхний ИК излучатель). При необходимости оператор может регулировать высоту расположения инфракрасной пушки над зоной нагрева. С помощью органов управления задают размер зоны облучения, соответствующий размерам микросхемы плюс 5 мм с каждой стороны. После начального прогрева платы нижним ИК излучателем (до 100–120°C примерно за 1 мин) оператор устанавливает инфракрасную пушку в рабочее положение, и она автоматически включается. Как только происходит оплавление выводов, вакуумная присоска поднимает выпаиваемую микросхему BGA с платы. Короткий звуковой сигнал дополнительно привлекает внимание оператора. Оператор возвращает инфракрасную пушку в исходное положение вращательным движением по часовой стрелке и отключает "мышью" вакуумную присоску. Горячая микросхема падает на антистатическую подложку; процесс завершается. При возврате в исходную позицию инфракрасная пушка отключается автоматически. Аналогично выпаивают и корпуса других типов, в том числе PGA и QFP. При выпайке корпусов QFP в особенно сложных случа-

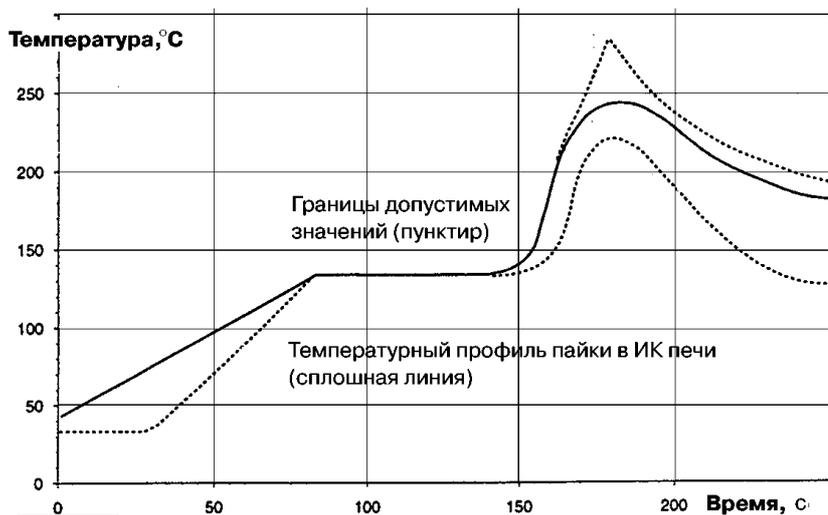


рис. 7

ях на многослойной плате выводы микросхемы могут нуждаться в неодинаковом прогреве из-за неодинаковой массы контактирующих с ними элементов. Для достаточного оплавления всех выводов при выпаивании рекомендуется продленный режим прогрева платы снизу и ручное управление вакуумной присоской: включение насоса и контактирование присоски с корпусом QFP лучше осуществить не в начале процесса нагрева, а сразу после того как оплавление выводов уже произошло. Таким образом, минимизируется опасность повреждения контактных площадок и выводов корпуса QFP при демонтаже. При выпаивании панелей и разъемов инфракрасный разогрев зоны следует проводить до степени оплавления контактов (но не выше, чтобы не допустить расплавления пластмассы) и немедленно извлечь разъем из печатной платы, пользуясь пинцетом. Точно так же используют пинцет при выпаивании радиаторов, потенциометров, высокочастотных экранов и других сложнопрофильных элементов.

Шторки верхнего ИК излучателя невозможно сдвинуть на расстояние менее 10 мм из-за вакуумной присоски в центре конструкции. Шторки не раскрываются шире 60 мм, поскольку именно такой размер верхнего ИК излучателя. В принципе шторки можно раскрыть "настежь" и задавать любую геометрию зоны нагрева в пределах 60х60 мм с помощью отражающей ленты или фольги, прикрыв соседние элементы, разогрев которых необходимо, если не исключить полностью, то минимизировать.

Процедура локальной инфракрасной пайки компонентов выглядит аналогично, но нет необходимости в использовании вакуумной присоски. Сначала прогревают плату нижним излучателем до температуры 130–140°C (которой соответствует индицируемая температура чуть более 100°C). После установки инфракрасной пушки в рабочее положение температура корпуса облучаемой зоны (микросхемы) должна нарастать со скоростью 2–5°C в секунду и вскоре достигнуть установленного сигнального значения индикатора 195°C. Необходимо помнить, что наблюдаемая на индикаторе температура в среднем на 30°C ниже фактической в зоне нагрева, а также учитывать тот факт, что термодатчик обладает некоторой инерционностью нагрева массы. Сразу после оплавления припоя на выводах поверхностно-монтажного компонента (а оптимальная пайка должна происходить в течение 1–2 с при фактической температуре 220–235°C) следует отвести верхний ИК из-

лучатель в нерабочее положение и аккуратно сдвинуть рамку с закрепленной платой по направляющим полозьям вправо, установив ее в зону действия вентилятора.

Наличие вентилятора желательно для сокращения времени пребывания припоя в жидком состоянии, это является условием достижения высоких характеристик надежности паяного соединения. Нет никаких противопоказаний по использованию флюсов или паяльных паст. По сравнению с техникой пайки/выпаивания горячим воздухом при локальном инфракрасном разогреве соседние элементы подвергаются меньшему побочному тепловому воздействию. Для большей уверенности в недопущении перегрева соседних элементов можно дополнительно использовать отражающую ленту. Необходимо отметить, что монтаж пластиковых корпусов BGA с плавкими выводами можно проводить без паяльной пасты (флюсованием), тогда как пайка керамических BGA предполагает обязательное использование пасты, так как тугоплавкие выводы служат у последних лишь сдвигаемой опорой тяжелого корпуса. В результате пайки на виде сбоку должны просматриваться полностью идентичные, умеренно сплюснутые бочкообразные выводы (в первом случае) и конусообразные мениски правильной формы вокруг них (во втором случае).

Температурный профиль при ручной ИК пайке на станции IR500A хотя и не столь идеален, как в автоматических печах (рис.7), но более равномерен, чем при ручной конвекционной пайке. Термограмма (рис.8) иллюстрирует неравномерное распределение температуры по площади BGA при пайке профилированной струей горячего воздуха с использованием сопла. Инфракрасное излучение IR500A (рис.9) обеспечивает равномерный прогрев по всей площади BGA и не требует никаких сопел. На рентгеновской проекции после пайки BGA на IR500A (рис.10) видны четкие контуры оплавленных выводов и равномерно высокое качество пайки по всей площади BGA.

Функции контактной пайки/выпаивания компонентов, монтируемых на поверхность или в отверстия, возложены в универсальной станции IR500A на встроенный микропроцессорный модуль MicroCon60, характеристики которого были кратко рассмотрены в предыдущей статье. К стати, для ускорения любых операций контактной пайки и выпаивания удобно осуществить предварительный прогрев печатной платы с помощью нижнего ИК излучателя, входящего в состав инфракрасной системы IR500A.

рис. 8

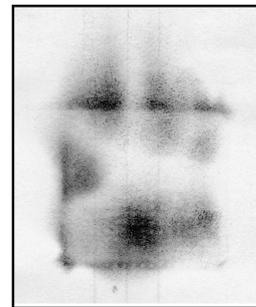


рис. 9

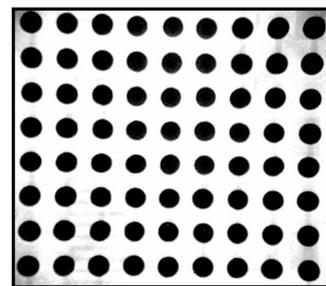
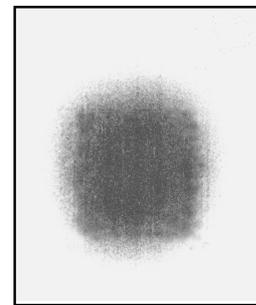


рис. 10

Габаритные размеры IR500A 300х380х220 мм. Масса 7 кг. Потребляемая мощность не более 460 Вт. Цена \$4495 в полной комплектации или \$3995 (IR400A) без встроенного модуля контактной пайки: на сегодняшний день именно такова минимальная "цена билета" для вхождения в паяльно-ремонтный мир BGA.

Всем хорош корпус BGA, но в отличие от корпусов другого типа, где дефекты пайки выводов можно обнаружить визуально, BGA скрывает их между плоскостью корпуса и печатной платой. Типовой, но очень дорогой способ контроля — это вертикальное рентгеновское просвечивание корпуса BGA (рис.10). А можно ли заглянуть под корпус BGA? Это позволило бы проконтролировать идентичность формы выводов, оплавленных в результате пайки, и отсутствие перемычек. У ближайших к граням корпуса выводов можно рассмотреть форму и поверхность выводов, а также менисков, если была использована паяльная паста. На этой простой идее с мощным техническим воплощением базируется ERSASCOPE, новейшая система оптической инспекции BGA (см. www.ersa.de), о которой наряду с другими аспектами качества пайки будет рассказано в завершающей статье цикла. В следующей, третьей статье будет рассмотрен популярный инструмент воздушно-вакуумного типа (термоотсос, манипулятор, дозатор, термофен, дымопоглощающий фильтр), а также приведена сводная таблица по выбору инструмента для различных типов электронных компонентов и видов паяльно-ремонтных работ.

(Продолжение следует)

Демонстрационный многоцветный телевизионный осциллограф на базе генератора "Электроника ГИС-02Т"

Ю.М.Быковский, г. Севастополь

(Окончание. Начало см. в "РА" 7, 8/99)

При этом "черный" канал кодирующей матрицы 2 теряет связь с формирователем сетки. В принципе тот же результат можно получить полужатием одной из отжатых кнопок с зависимой фиксацией SB9 или SB10, тогда необходимость в третьей кнопке SB8 отпадает. Однако чисто психологически лектору удобней управлять экраном по конкретным, хорошо различимым командам. С этой точки зрения введение третьей (пустой) кнопки SB8 целесообразно.

Синхронизация всех процессов в устройстве осуществляется схемой синхронизации 4 генератора ГИС-02Т (см. рис.3 в "РА" 7/99). Однако особенность работы телевизора в качестве осциллографа, о которой говорилось выше, потребовала разработки специальной схемы 6 формирования импульсов кадровой синхронизации из периодической последовательности исследуемых сигналов. Входные сигналы, поступающие через переключатель SB7 на вход блока 6, подвергаются в нем усилению с ограничением и частотному целочисленному делению. При этом коэффициент деления вы-

бирается автоматически до получения на выходе сигнала с частотой 46...52 Гц, обеспечивающей устойчивую кадровую синхронизацию телевизора. Такое решение гарантирует неподвижность графического изображения на экране в пределах реальной нестабильности демонстрируемых периодических процессов. При выходе частоты входного сигнала за установленные выше (с учетом кратности) пределы кадровой синхронизации телевизора не обеспечивается. В этом случае в устройстве предусмотрен переход на штатную (50 Гц) частоту кадровой синхронизации с последующим восстановлением ее по входному сигналу при соответствующем изменении его частоты. Схема блока 6 и пояснение принципа его работы приведены в [6].

Импульсы штатной (50 Гц) кадровой синхронизации через тумблер SA1 можно подать на вход формирователя прямоугольного импульса 7 (рис.5). Формирователь содержит два однотипных по схемному решению одновибратора на элементах 7DD1.1, 7DD1.2 и 7DD1.3, 7DD1.4 и выходной эмит-

терный повторитель (7VT1). Потенциометры 7R2 и 7R3 позволяют изменять положение импульса на экране и его ширину соответственно. Прямоугольный импульс с выхода формирователя 7 поступает на внешнее гнездо XS5 для подачи на исследуемое устройство. Этот же сигнал через переключатель SB7 можно подать на вход первого канала блока 1 для воспроизведения его на экране красным цветом. И наконец, контактами кнопок SB2...SB5 (см. рис.1) прямоугольный импульс можно подать к выбранному типовому звену блока 8 либо к группе звеньев (через контакт кнопки SB6) для наблюдения их реакции. Дiod 7VD3 необходим для сохранения крутизны заднего фронта прямоугольного импульса, воспроизводимого красным цветом, при подаче его на вход звена с реактивными (LC) элементами.

В качестве демонстрационных звеньев применены простейшие формирующие цепочки (рис.6, где а - делитель напряжения (пропорциональное звено); б - интегрирующая (аперийодическое звено); в - дифференцирующая цепочка; г - формирователь колебаний). Эффект колебательного звена был опробован на различных типах аналогов индуктивности - гираторах [7-9], однако усложнение схемы оказалось не целесообразным. Катушка 8L1 намотана до заполнения на каркасе броневое сердечника типа СБ-23-17 проводом ПЭВ-1 ди-

аметром 0,1 мм и помещена в сердечник.

Питание прибора - от блока питания ГИС-02Т. Однако, учитывая его малую мощность и достаточно широкий диапазон возможных нагрузок при подключении прибора к внешней цепи, целесообразно обеспечить его питание от отдельного источника. Схема авторского варианта блока питания изображена на рис.7. Резистор R1 предназначен для коррекции выходного напряжения. Это необходимо для наиболее точного согласования напряжений питания ГИС-02Т и внешней схемы управления, особенно при работе с ВЧ каналом передачи данных на телевизоре. В приборе применен трансформатор типа ТПП 216. Учитывая малую нагрузочную способность его вторичных обмоток, максимальный ток которых не превышает 72 мА, однотипные из них соединены попарно параллельно, обеспечивая суммарное выходное напряжение около 13 В. Подключить первичную обмотку трансформатора к сети питания (рис.8) можно кнопкой SB11, расположенной на лицевой панели прибора. При этом через контакты 2 и 4 разъема X7 одновременно получают питание и трансформатор ГИС-02Т, у которого контакты своей кнопки "Сеть" при установке генератора в прибор остаются в разомкнутом состоянии.

Конструкция

Устройство выполнено в виде переносной приставки к телевизору (фото 2). Корпус прибора состоит из двух одинаковых П-образных половин, закрепленных на несущей перегородке. В нижней части (под перегородкой) установлен генератор ГИС-02Т, который прикреплен к основанию винтами. Сверху на перегородке размещены печатные платы всех рассмотренных выше устройств "осциллографа" и его блок питания. Отказ от единой печатной платы делает устройство более мобильным и дает свободу творческой мысли.

Для подключения к схеме генератора ГИС-02Т в нем под верхней крышкой установлены вертикально два разъема (в авторском варианте типа РПМ7-24Г) на двух стойках каждый. В верхней крышке ГИС-02Т и в соответствующих местах перегородки корпуса выполнены отверстия, через которые в разъемы вводят их ответные части. К разъемам снизу подключены функциональные узлы схемы генератора, обеспечивающие работу демонстрационного осциллографа. Особенностью такого сопряжения является необходимость внесения разрывов в линии связи штатной схемы. Эти разрывы делают на печатных проводниках острым торцевым резакон (например, из ножовочного полотна) в хорошо доступных местах. Все точки монтажных разрывов попарно (до и после места разрыва) выведены на клеммы разъемов. Такое решение позволяет помимо подключения внешней схемы при необходимости использовать ГИС-02Т по прямому назначению в ка-

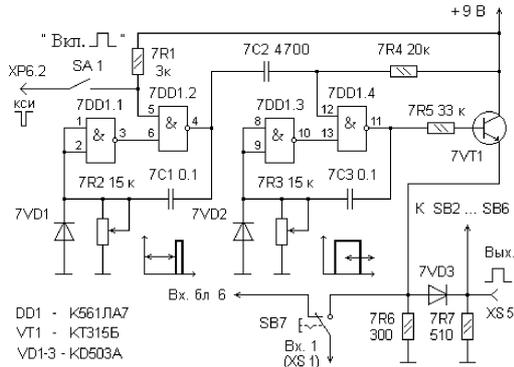


рис. 5

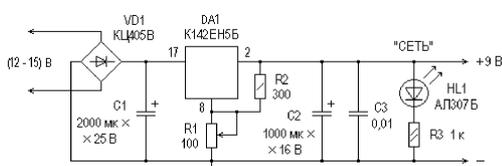


рис. 7

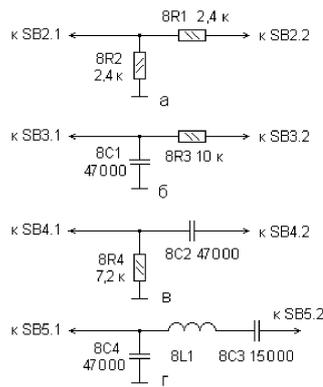


рис. 6

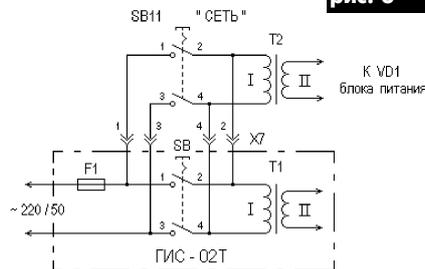


рис. 8

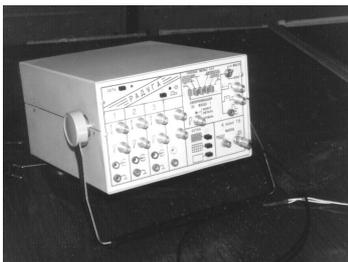


фото 2

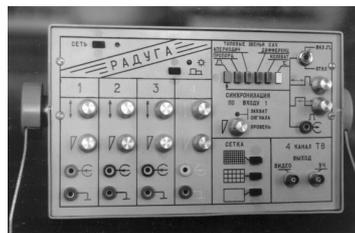


фото 3

№	Разрыв (перем)	Откуда (ГИС)	Куда («Радуга»)	XS6	XS7	Комментарий
1	→	C8	-	3	-	Гашение точки в центре экрана
2		DD38. 2 (1)	-	4	-	
3		DD39. 1 (9)	5DD1.2 (11)	5	-	
4	→	DD39. 1 (11)	5DD1.1 (3)	6	-	Формирование сетки (редкая)
5		DD39. 1 (12)	└	7, 12	-	
6		DD39. 1(до 12)	└	8	-	
7	→	DD39. 1 (13)	SB10	9	-	Густая сетка
8		DD39. 2 (1)	-	11	-	
9		DD39. 2 (до 1)	└	7, 12	-	
10	→	DD20 (8)	SA1	2	-	Формиров. П- имп
11		DD41 (8)	B	13	-	
12		DD41 (до 8)	-	14	-	
13	→	DD41 (5)	R	15	-	Формирование цветов
14		DD41 (до 5)	-	16	-	
15		DD41 (12)	G	17	-	
16	→	DD41 (до 12)	-	18	-	Устранение цветových мерцаний
17		DD32. 2 (13)	-	19	-	
18		DD32. 2(до 13)	-	20	-	
19	→	DD10. 1 (1)	DD1 (11)	-	24	Синхронизация внеш. сигналом
20		DD37 (4)	DD2 (4)	-	23	
21		S2 (17)	DD9. 1 (2)	-	12	
22	→	S2 (до 17)	-	-	11	Временное затемнение экрана
23		DD29. 3 (1)	DD9. 1 (6)	-	7	
24		└	└	-	9	
25	→	+ 9 В	+ 9 В	-	10	Питание
26		DD4. 2 (3)	DD1. 3 (8)	1	-	
27		S1	SB. 11	-	1	
28	→	S1	SB. 11	-	2	Питание 220/50
29		S1	SB. 11	-	3	
30		S1	SB. 11	-	4	
31		BЧ	BЧ	24	-	
32	→	Видео	Видео	23	-	Видеосигнал

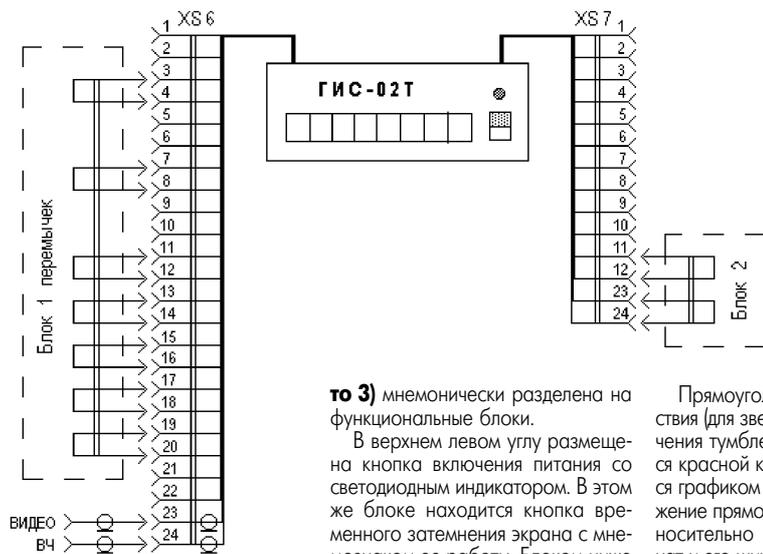


рис. 9

честве телетестера. В последнем случае снимают заднюю стенку прибора, расстыковывают внешние разъемы и генератор извлекают из корпуса. Теперь достаточно в разъемы установить ответные части с перемишками, восстанавливающими разорванные связи (рис.9) и можно приступать к настройке телевизора. Связи и изменения в штатной схеме ГИС-02Т приведены в табл.2, в которой в столбце 2 указаны места установки перемишек. Обозначения, принятые в штатной схеме генератора, сохранены.

Лицевая панель прибора (фо-

то 3) mnemonicчески разделена на функциональные блоки.

В верхнем левом углу размещена кнопка включения питания со светодиодным индикатором. В этом же блоке находится кнопка временного затемнения экрана с мнемознаком ее работы. Блоком ниже поканально выведены регуляторы смещения лучей по вертикали и амплитуды входных сигналов, а также входные гнезда. Номер каждого канала и его мнемознаки нанесены цветом, совпадающим с экранным. В отдельный блок вынесены органы управления формирователем прямоугольного импульса и схемой синхронизации. Выбор типовых звеньев САУ осуществляется кнопками зеленого цвета с аналогичным цветовым сопровождением на телеэкране*. Нажатие кнопки белого цвета обеспечивает одновременный вывод на экран характеристик трех звеньев в «своем» цвете (см. фото 1 в "РА" 7/99).

Прямоугольный импульс воздействия (для звеньев САУ) после включения тумблера "Вкл. П" вызывает красную кнопку и отображается графиком красного цвета. Положение прямоугольного импульса относительно начала осей координат и его ширину в пределах экрана можно задать соответствующими потенциометрами. Мнемонической линией показана связь формирователя импульса с выходным гнездом "П". Потенциометр "Уровень" совместно с индикатором "Захват сигнала" позволяет обеспечить устойчивость изображения по кадру при синхронизации телевизора внешним входным сигналом.

Нижний блок отведен кнопкам выбора необходимой густоты масштабной сетки. В правом нижнем углу панели размещены гнезда ВЧ разъемов для подключения прибора к телевизору по линии ВЧ (антенный вход, 4-й телеканал) либо ко входу "Видео".

Лицевая панель является несущей и на ней расположены все кнопочные переключатели и потенциометры. Переключатели типа П2К установлены на стойках, которые, в свою очередь, надеты на винты с потайной головкой, винченные в панель с лицевой стороны. Для всех внешних регулировок применены потенциометры типа СПО-0,5, винты крепления которых скрыты расширенными к низу декоративными ручками.

На боковых консолях корпуса имеются стопорные механизмы переносной ручки, аналогичные используемым в осциллографе С1-55. Размеры конструкции 275 x 295 x 170 мм в основном определяют габаритами используемого генератора.

От редакции. В редакции можно приобрести книгу "ГИС-помощник телемастера" Л. Гапличука (см. книга-почтой).

Литература

- Быковский Ю. Делитель частоты с автоматическим выбором коэффициента деления // Радиоаматор.-1996.- №6. - С.6, 7.
- Хоровиц П., Хилл У. Искусство схемотехники.-М.: Мир, 1983.-Т.1.
- 750 практических схем: Справ. руководство / Пер. с англ., Сост. Р.Фелпс.-М.: Мир, 1986.
- Гальперин М.В. Практическая схемотехника в промышленной автоматике. -М.: Энергоатомиздат, 1987.

*Нажатие кнопки белого цвета обеспечивает одновременный вывод на экран характеристик трех звеньев в «своем» цвете (фото 1).

Автоматический выключатель чайника

описан в статье **В.Зайцева** ("Радио", 6/99, стр.35). В крышке чайника надо просверлить отверстие, в которое вставить трубку с термочувствительным элементом (германиевый диод типа Д2А). В момент закипания воды поток пара устремляется в трубку, что фиксируется термочувствительным элементом. Схема выключателя показана на **рис.1**. При холодном корпусе диода-датчика VD1 его обратный ток мал и триггер, собранный на транзисторах VT1 – VT3, находится в исходном состоянии, при котором VT1 закрыт, а VT2 и VT3 открыты. Открытое состояние транзистора VT3 вызывает отпирание симистора VS1, в результате нагревательный элемент чайника подключается к сети. При закипании воды обратное сопротивление диода VD1 уменьшается, транзистор VT1 открывается и триггер переходит в противоположное состояние, при котором транзисторы VT2 и VT3 закрыты. Симистор VS1 запирается, и нагревательный элемент отключается. Необходимо помнить, что все элементы устройства находятся под напряжением сети, поэтому они должны иметь надежную изоляцию.

В статье **А.Куземы** ("Радио", 6/99, стр.38) описан **электронный прерыватель стеклоочистителя (рис.2)**,

который обеспечивает регулируемый прерывистый режим и одновременное включение электродвигателя М1 на время четырех-пяти непрерывных циклов движения щеток с каждым очередным его включением. Прерыватель состоит из тринисторного коммутатора (VS1), генератора открывающих импульсов на однопереходном транзисторе (VT2), узла первоначального включения тринистора (VT1), элементов защиты от ЭДС самоиндукции (VD1, C3). В исходном положении переключатель режимов SA2 стеклоочистителя находится в нулевом положении ("Выключено"). Контакты конечного выключателя SF1, механически связанные с редуктором электродвигателя, разомкнуты.

При замыкании контактов SA1 замка зажигания напряжение бортовой сети поступает на вывод 1 прерывателя и через обмотки электродвигателя, контакт 4 разъема X2 – на вывод 2. Диод VD1 закрывается, а конденсатор C1 начинает заряжаться через диод VD2 и резистор R1 (в течение 0,5...1 с). Если перевести переключатель SA2 в положение "1" – малая скорость движения щеток, замкнутся его контакты 1,4 и 2. Отключится зарядная цепь конденсатора C1, и он начнет разряжаться через резистор R2, эмиттерный переход тран-

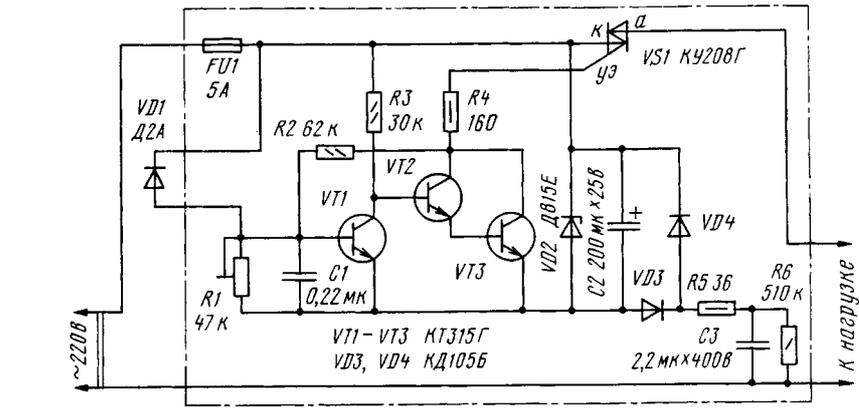


рис.1

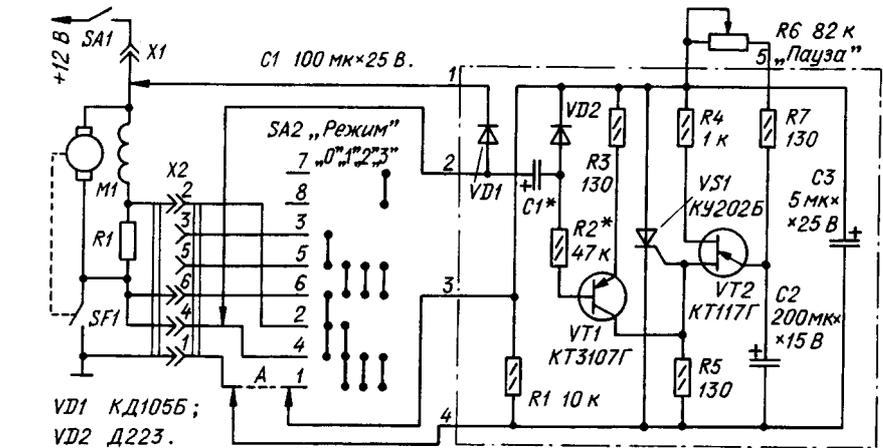


рис.2

зистора VT1 и резистор R3. Транзистор откроется и откроет тринистор VS1, подключенный параллельно контактам SF1. В результате вал электродвигателя М1 начнет вращаться, замкнутся контакты SF1 и выводы 3 и 4 прерывателя, тринистор VS1 закроется, а двигатель продолжает работать, пока не разомкнутся контакты SF1.

Когда щетки стеклоочистителя закончат полный цикл движения и разомкнутся контакты SF1, напряжение питания вновь поступит на анод тринистора. Поскольку разряд конденсатора C1 еще продолжается, открытый транзистор VT1 откроет тринистор, вновь включается электродвигатель, и цикл повторяется. Такое включение электродвигателя будет продолжаться до тех пор, пока конденсатор C1 полностью не разрядится. С этого момента начинает заряжаться конденсатор C2 генератора импульсов. При достижении напряжением на конденсаторе определенного уровня открывается транзистор VT2 и на резисторе R5 формируется импульс, открывающий тринистор VS1. Цикл повторяется с периодичностью, задаваемой цепью

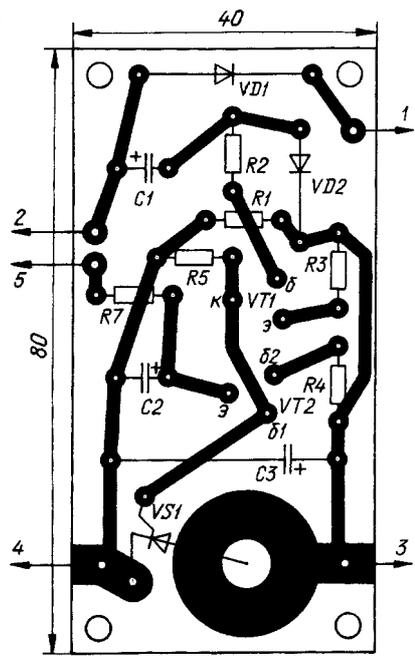


рис.3

$(R6+R7)C2$. При минимальном сопротивлении $R6+R7$ пауза практически отсутствует, при максимальном она составляет примерно 15 с.

На рис.3 дан чертеж печатной платы.

Имитатор звуков стрельбы описан в статье **Д.Панкратьева** ("Радио", 6/99, стр.54). Он предназначен для использования в электронных игрушках. Особенность имитатора – цифровой синтез звука. На элементах DD1.1, DD1.2 (рис.4) собран задающий генератор с рабочей частотой 7500 Гц, на элементах DD2.1, DD2.2 – инфранизочастотный генератор (с частотой 10 Гц), управляющий работой тонального генератора на элементах DD2.3, DD2.4 (с частотой 750 Гц). Шумовой и модулированный тональный сигналы поступают на сумматор на резисторах R4 и R5 и далее на усилитель звуковой частоты на транзисторе VT1. "Стрельба" сопровождается вспышками светодиода HL1.

В статье **А.Порошенко** ("Радио", 6/99, стр.30) описана приставка к телефонному аппарату для спаренных линий. Она позволяет использовать телефонные аппараты с кнопочным набором номера и мелодичным сигналом вызывного устройства, в том числе произведенных в странах Юго-Восточной Азии. На отечественных телефонных станциях, где элементами автоматики являются шаговые иска-

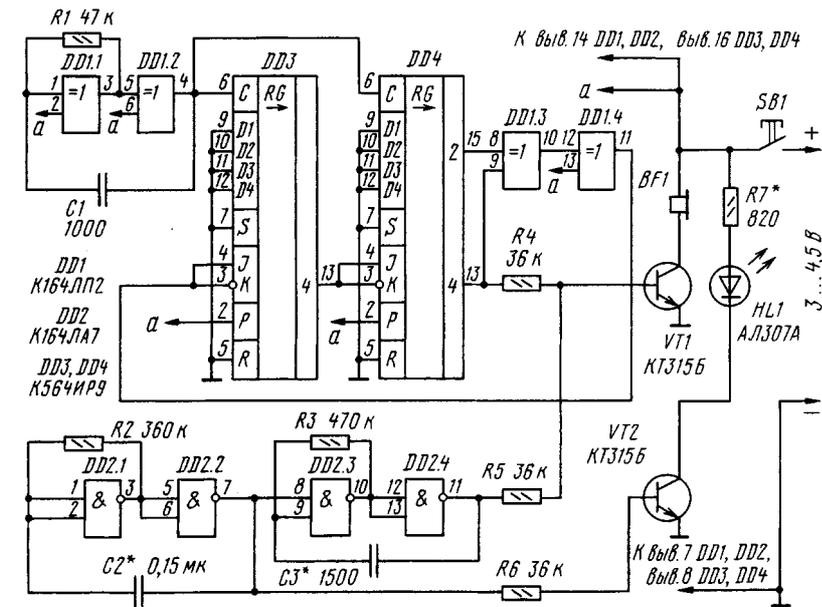


рис.4

тели, реле и координатные соединители, применяют стационарные устройства спаривания телефонов, а у абонентов устанавливают приставки диодного разделения цепей. Использование блокираторов было вызвано нехваткой абонентских линий.

Приставка, схема которой показана на рис.5, работает следующим образом. В момент снижения напряжения однополярного вызывного сигнала до его нижнего уровня транзистор VT1

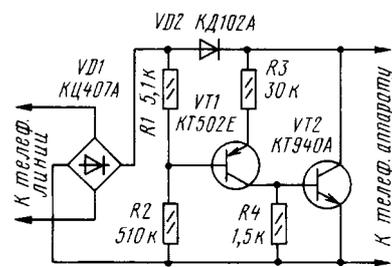


рис.5

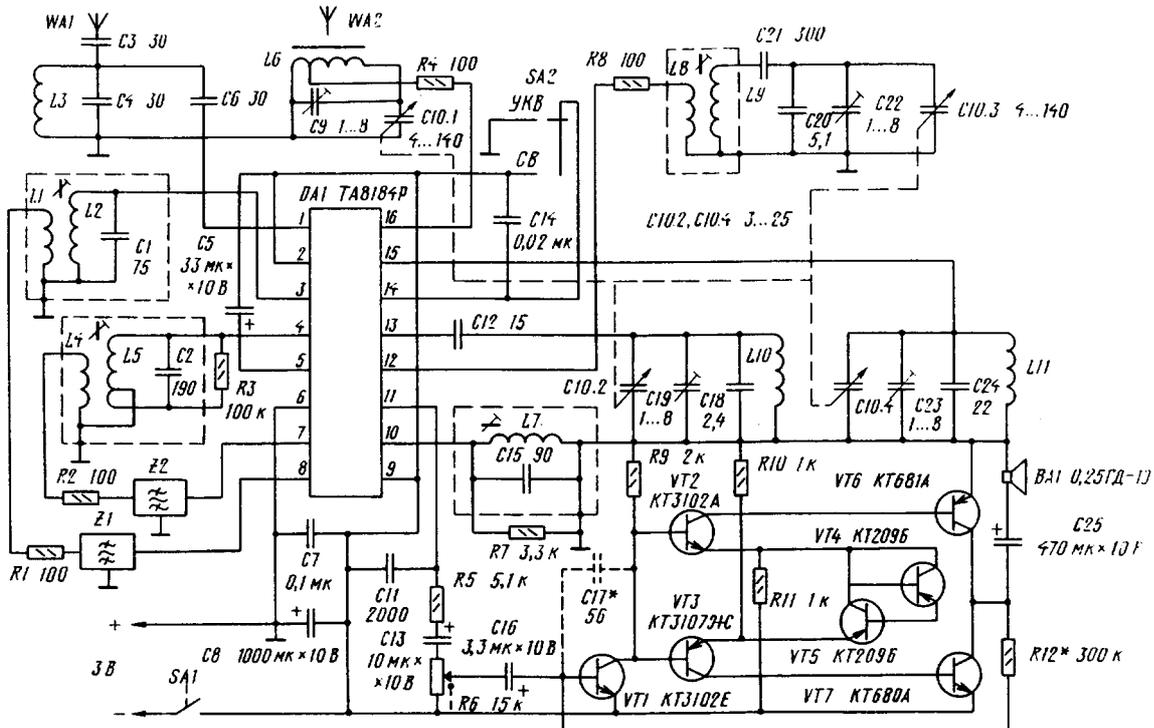


рис.6

открывается за счет напряжения на разделительном конденсаторе в цепи звонка, следовательно, открывается и транзистор VT2, который замыкает выводы ТА. Разделительный конденсатор полностью разряжается через транзистор VT2, и вызывное устройство готово к приему следующего импульса сигнала звонка.

А.Паньшин ("Радио", 7/99, стр.22) опубликовал **схему АМ-ЧМ радиоприемника с низковольтным питанием +3 В.** Радиоприемник (рис.6) выполнен на микросхеме TA8184P фирмы Toshiba по стандартной схеме, исключена только цепь АПЧГ УКВ тракта. Приемник рассчитан на прием радиостанций в диапазоне средних волн (526,5...1606,5 кГц) и УКВ (88...108 МГц).

Напряжение питания приемника от двух элементов 316, работоспособность сохраняется при снижении питающего напряжения до 1,6...1,7 В. Выходом смесителя микросхемы DA1 является вывод 3. К нему подключен контур ПЧ L2C1, настроенный на частоту 10,7 МГц. Сигнал ПЧ поступает на пьезоэлектрический фильтр Z1, а с него – на вывод 8 микросхемы DA1 (вход усилителя ПЧ). Контур ЧМ дискриминатора L7C15, настроенный на частоту 10,7 МГц, включен между выводом 10 DA1 и плюсовым проводом питания. Вывод 4 DA1 подключен к части витков катушки L5 контура ПЧ АМ тракта L5C2. С катушки связи L4 сигнал ПЧ поступает на пьезоэлектрический фильтр Z2. Его рабочая частота 455...465 кГц. С выхода Z2 сигнал ПЧ поступает на вход усилителя

ПЧ (вывод 7 DA1). Радиоприемник собран на печатной плате размером 82x77 мм.

Электронный предохранитель для защиты источников питания

разработал **Н.Сыч** ("РЛ" 6/99, стр.24). Схема (рис.7) работает следующим образом. Когда ток нагрузки не превышает заранее установленного тока срабатывания, транзистор VT2 открыт, и падение напряжения на нем минимально. При увеличении тока нагрузки свыше заданного, увеличивается падение напряжения на транзисторе VT2, в связи с чем увеличивается напряжение, поступающее через R4 на базу VT1. Транзистор VT1 начинает открываться. Процесс происходит лавинообразно, благодаря наличию положительной обрат-

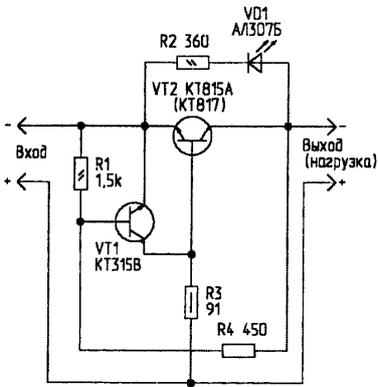


рис.7

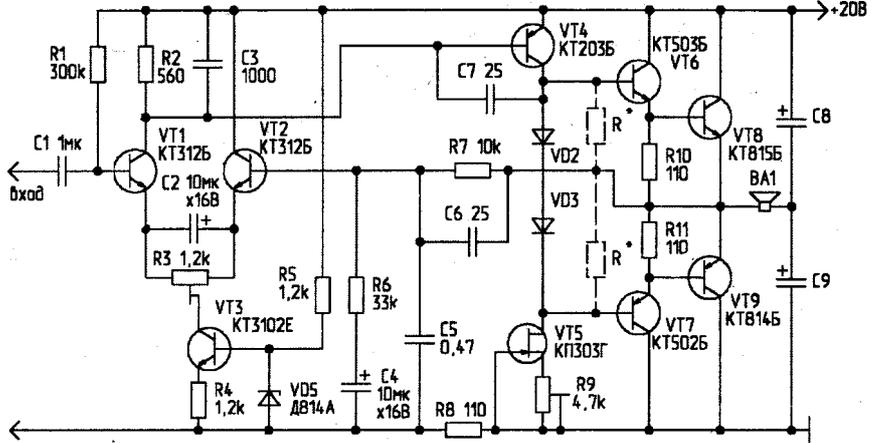


рис.8

ной связи через резистор R4. В результате VT2 закрывается, и через нагрузку ток не протекает. Одновременно загорается светодиод VD1, подающий сигнал о перегрузке.

Простой высококачественный УМЗЧ

описан в статье **П.Буйвидовича** ("РЛ", 6/99, стр.16). В схеме УМЗЧ (рис.8) имеется ряд особенностей. На базу транзистора VT1 подано начальное смещение, благодаря чему удалось снизить и без того небольшие нелинейные искажения и расширить границы динамического диапазона. Дифференциальный каскад зашунтирован по переменному току конденсатором C2. Это повышает устойчивость усилителя, что особенно заметно при больших колебаниях питающего напряжения. Генератор тока на транзисторе VT3 предотвращает колебания напряжения коллектор-эмиттер, а значит, и паразитную модуляцию каскада VT1, VT2. С нагрузки дифференциального каскада R2 сигнал поступает на усилитель напряжения на транзисторе VT4. Он охвачен от-

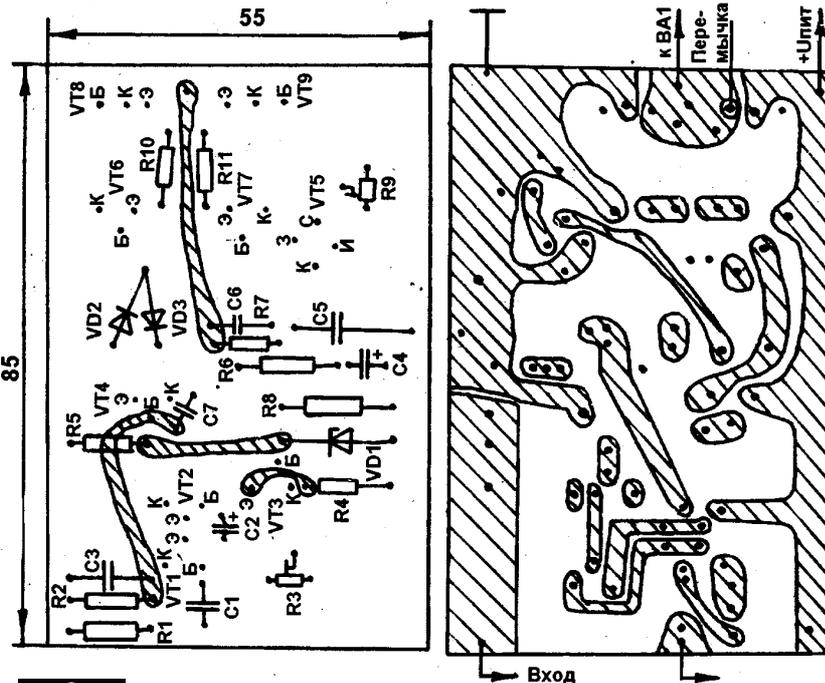


рис.9

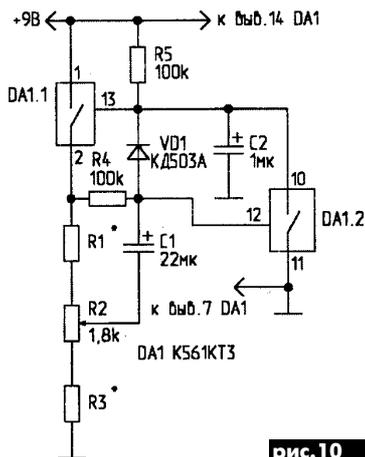


рис. 10

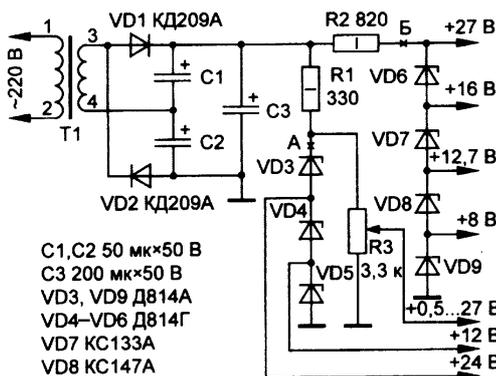


рис. 11

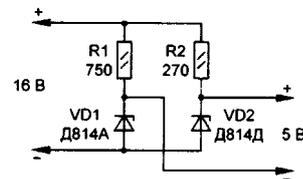


рис. 12

рицательной обратной связью через конденсатор C7 для уменьшения нелинейных искажений. Нагрузкой каскада являются диоды VD2 и VD3, обеспечивающие смещение выходного каскада, и полевой транзистор VT5, работающий как генератор тока в этой цепи. УМЗЧ охвачен глубокой обратной связью на низких частотах через R7, R6, C4. На высоких частотах глубина обратной связи меньше – через C6; C5. Резисторы R* (на схеме обозначены штрихом) служат для дополнительной обратной связи оконечного каскада, что делает звук более "колоритным" и насыщенным. Выходная мощность УМЗЧ около 5 Вт, чувствительность 300 мВ. Чертеж платы показан на рис.9.

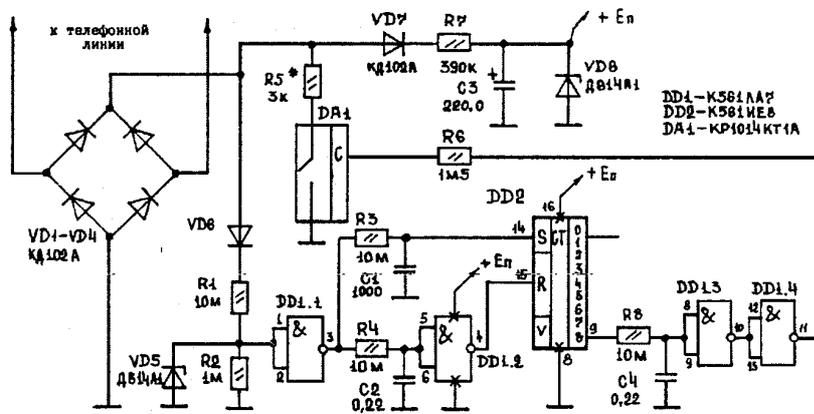


рис. 13

М.Шустов описал генератор импульсов на КМОП-коммутаторе ("РЛ", 6/99, стр.39). Генератор (рис.10) собран на двух ключах микросхемы K561KT3. При включении генератора оба ключа разомкнуты. Конденсатор C2 через резистор R5 заряжается до напряжения, при котором ключ DA1.1 замыкается. На резистивный делитель R1...R3 подается напряжение питания; конденсатор C1 заряжается через резисторы R4 и R3 и часть потенциометра R2. Когда напряжение на его положительной обкладке достигает напряжения срабатывания ключа DA1.2, происходит разряд обоих конденсаторов, и процесс их заряда-разряда периодически повторяется. Потенциометр R2 позволяет изменять величину "стартового" напряжения для заряда конденсатора C1 и, следовательно, частоту генерируемых импульсов в пределах от единиц до десятков герц. Частотой генерации можно управлять с помощью напряжения. Для этого управляющее напряжение от 4...5 В до 15 В необходимо подключать взамен напряжения питания. С понижением питающего напряжения частота генерируемых импульсов растет.

Для настройки модулей малой мощности **Н.Шаталов** предлагает стабилизированный источник питания ("Радио", 7/99, стр.35). Основу источника (рис.11) составляет параметрический стабилизатор, питаемый выпрямленным напряжением. Трансформатор питания – выходной трансформатор кадровой развертки черно-белого телевизора ТВК-110ЛМ. Если нет стабилизатора с необходимым напряжением стабилизации, его можно получить последовательно, включая стабилитроны или применяя дифференциальное включение (рис.12). В последнем случае напряжение равно разности напряжений стабилитронов.

В статье **А.Дрика и И.Балахничева** ("РЛ", 7/99, стр.17) описано устройство блокировки цифры "8", через которую осуществляется выход на междугородную и международную связь в отечественных АТС. На рис.13 показана схема устройства. В исходном состоянии счетчик DD2 обнулен высоким

уровнем с выхода 4 DD1.2, ключ DA1 разомкнут, линия свободна. При снятии трубки телефонного аппарата, подключенного к телефонной линии параллельно устройству, на выходе 3 DD1.1 появляется логическая "1". Через 1,5...2 с счетчик DD2 готов к счету импульсов. При наборе цифры "8" и небольшой паузе после нее (ожидание длинного гудка готовности АМТС), на выходе 9 DD2 (после восьмого импульса счета) появляется "1", что приводит к включению ключа DA1 через DD1.3, DD1.4. Линия шунтируется резистором R5, и дальнейший набор номера становится невозможным. При наборе любого другого номера и при отсутствии паузы ожидания между цифрами, линия остается свободной. Кратковременное появление лог."1" на выходе 9 DD2 не приводит к срабатыванию DA1 из-за наличия буферной цепочки R8C4. При поступлении вызова с АТС цепочка фильтрации R4C2 не позволяет счетчику DD2 перейти в режим счета и зашунтировать линию.



**В.Ф.Корсак, А.А.Липатов, Ю.Л.Максименко,
Т.М.Федорова, г. Киев**

Система Orbcomm [1-3] предназначена для автоматизированного сбора данных с необслуживаемых объектов, передачи аварийных и экстренных сообщений, определения координат пользователей и двустороннего обмена данными (X.400, X.25). Система состоит из 2 сегментов: космический сегмент включает 28 космических аппаратов (КА) на низких орбитах с дальнейшим увеличением их числа до 48; земной сегмент, состоящий из Центра управления сетью Orbcomm, шлюзов – региональных центров управления с подключенными к ним станциями сопряжения GES, а также абонентских терминалов (коммуникаторов).

КОСМИЧЕСКИЙ СЕГМЕНТ

Космический сегмент системы Orbcomm состоит из 28 космических аппаратов (КА), находящихся на высоте около 800 км в 5 орбитальных плоскостях. В каждой из трех основных плоскостей (А, В, С) с наклоном 45° равномерно (через 45°) распределены 8 КА. Две дополнительные орбитальные плоскости (F, G) с наклоном 70°, разнесенные между собой по долготе на 180°, содержат по 2 КА, предназначенных для охвата высокоширотных районов (рис.1). Дополнительные 8 КА могут образовать шестую орбитальную плоскость с наклоном 45°. После запуска 23.09.98 г. с самолета L-1011 Stargaser ракетой Pegasus XL восьмью последних КА развертывание космического сегмента системы Orbcomm завершено.

Орбитальная группировка (ОГ) обеспечивает глобальное покрытие земной поверхности. Для абонентов, расположенных до 50° северной широты, среднее время ожидания сеанса (Тср) 3–4 мин при отдельных перерывах в обслуживании, Тмакс не более 20 мин. Для абонентов, расположенных на широте 55°, Тср = 7...8 мин при Тмакс 96 мин. На широтах свыше 60° абоненты могут работать только с 4-мя полярными КА, при этом из-за малого их числа характеристики обслуживания ухудшатся. Так, на широте 65° значение Тср составит 38 мин, а Тмакс увеличится до 5 ч.

КА Orbcomm размещен на базе универсальной платформы Microstar, разработанной компанией Orbital Sciences Corp. В сложном состоянии КА представляет собой диск диаметром 1 м, толщиной 16 см и массой 43 кг (рис.2). При разворотах солнечных батарей и антенне общие размеры КА 4 x 2,2 м. Мощность двух панелей солнечных батарей 160 Вт (в конце срока эксплуатации). Спутник рассчитан на эксплуатацию в течение 4 лет.

На борту КА установлено 3 передатчика. Данные с КА в адрес абонентских терминалов (АТ) передаются по одному из 10 частотных каналов (общих для всей системы) в диапазоне частот 137–138 МГц. Мощность передатчика 40 Вт может изменяться на 5 дБ с шагом через 1 дБ. Передатчик работает при коэффициенте загрузки не более 1/3.

Второй передатчик мощностью 5 Вт предназначен для передачи данных по фидерной линии (на станции сопряжения GES) со скоростью 57,6 кбит/с в формате TDM.

Третий, высокостабильный передатчик мощностью 1 Вт, работающий на частоте 400,1 МГц, служит радиомаяком и предназначен для повышения точности оценки доплеровского сдвига на земной станции (ЗС) за счет учета ионосферных поправок.

На КА установлены 7 связанных приемников и приемник GPS. Основные параметры КА – координаты, скорость и время, рассчитывают непосредственно на его борту и рассылают всем пользователям.

Частотный план системы Orbcomm приведен в табл.1.

Таблица 1

Направление связи	Количество каналов	Диапазон частот, МГц	Скорость передачи, кбит/с
КА – АТ	2	137-138	4,8
КА – GES	1	137-138	57,6
АТ – КА	6	148-150,05	2,4
(информационные)			
Анализ помех с Земли	1	148-150,05	-
GES – КА	1	148-150,05	57,6
Радиомаяк (КА - Земля)	1	400,1	

На КА установлены 3 антенны типа четырехзаходная спираль. Бортовой вычислительный комплекс содержит процессоры обработки данных. На КА осуществляются демодуляция пакетов данных и их уплотнение во времени. Потоки данных от GES также демодулируются и ретранслируются к АТ.

Как известно, полоса частот 148–150,05 МГц распределена на первичной основе наземным подвижным службам. Для предотвращения создания помех этим службам в составе Orbcomm предусмотрена система DCAAS (Dynamic Channel Activity Assignment System). Принцип работы DCAAS заключается в следующем. Бортовой приемник системы

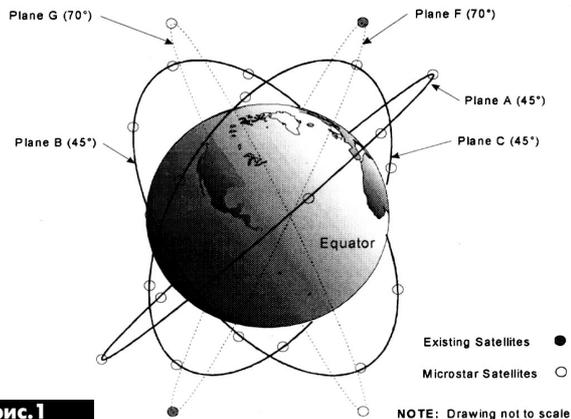


рис.1

DCAAS каждого КА с периодом 6 с сканирует всю полосу частот работы АТ на линии вверх с шагом 2,5 кГц, выявляя все частоты излучения с Земли, мощность которых превышает уровень –128, 5 дБм.

Обработка результатов сканирования на борту КА позволяет выделить 10 разрешенных (предпочтительных) частот, номиналы которых сообщаются АТ (две для режима свободного доступа, четыре – для длительных сообщений, четыре – резервные). Предполагается, что с вероятностью 0,95 до следующего момента сканирования данные каналы будут свободны от помех. "Список" частот постоянно обновляется. Работа передатчиков АТ только на свободных частотах облегчает ЭМС наземных служб.

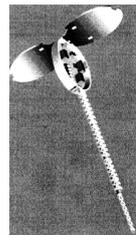


рис.2

ЗЕМНОЙ СЕГМЕНТ

В состав земного сегмента системы Orbcomm входят центр управления сетью NCC (Network Control Center), региональные центры управления GCC (Gateway Control Center), земные станции сопряжения GES (Gateway Earth Station) и абонентские терминалы (АТ).

Центр управления сетью NCC. Центр NCC обеспечивает управление и контроль работоспособности всех элементов системы, он совмещен с региональным центром управления GCC и размещается в штаб-квартире Orbcomm (шт. Вирджиния).

Региональный центр GCC. Центр GCC предполагается установить в каждой стране или регионе. Он обеспечивает маршрутизацию сообщений (через GCC проходит весь региональный трафик) и взаимодействие с другими сетями связи. Программно-аппаратный комплекс GCC осуществляет обработку входящих и исходящих сообщений, перераспределяет сообщения между земными станциями и сетями пакетной коммутации, переформатирует сообщения для стыковки с другими наземными сетями связи. Соединение с наземными абонентами производится как по выделенным линиям, так и по каналам телефонной сети общего пользования.

GCC и до 8 подключенных к нему GES образуют шлюз. GCC и GES можно территориально разнести и соединить между собой двумя дуплексными линиями связи 56 кбит/с по протоколу TCP/IP User Datagram Protocol.

Станции сопряжения GES. Станции GES отслеживают маршрут движения КА, основываясь на информации, получаемой из центра GCC, и обеспечивают двусторонний обмен данными с АТ. Каждая GES имеет 2 следящие антенны с коэффициентом усиления около 17 дБ. Передача данных осуществляется на частоте 149,61 МГц, мощность передатчика до 200 Вт. Скорость передачи данных 56,7 кбит/с (OQPSK), ширина полосы частот 50 кГц.

Абонентские терминалы (коммуникаторы). В системе предполагается использовать 2 базовых терминала: стационарный для сбора данных и передачи их на КА и мобильный для обеспечения двусторонней связи. В состав терминалов входит приемопередатчик с сигнальным процессором и источником питания. К терминалу можно подключить устройство сопряжения с аналоговыми линиями, ввода/вывода данных или дисплей с клавиатурой.

Необслуживаемый стационарный терминал можно использовать в сложных условиях эксплуатации (расширенный диапазон рабочих температур, повышенная виброустойчивость и др.). Масса терминала 0,5–1 кг, размеры не больше книги средних размеров.

Мобильный терминал представляет собой портативный приемопередатчик, оснащенный жидкокристаллическим дисплеем и алфавитно-цифровой клавиатурой.

Основные характеристики приемопередающего блока

Мощность передатчика, Вт	5
Динамический диапазон, дБ	38
Чувствительность приемника, дБм	-118
Длина штыревой антенны, м	0,5–1
Ток потребления в режиме:	
"Sleep", мА	< 1
прием, мА	100...200
передача, А	2...3
Рабочий диапазон температур, °С	-30... +60
Интерфейс	RS-232C

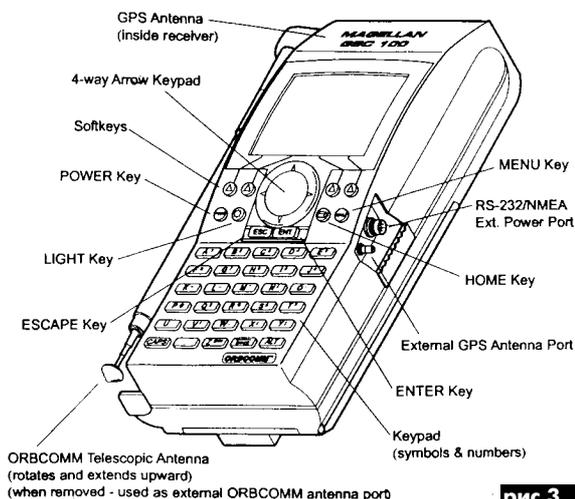


рис.3

На рис.3 представлен внешний вид AT Magellan GSC-100 Global Satellite Communicator.

Приемник имеет: панель с клавишами (кнопками) управления; встроенный GPS-приемник с антенной; телескопическую антенну ORBCOMM (поворачивается и выдвигается, при ее изъятии образуется порт, который используется для подключения внешней антенны); разъем RS-232/NMEA для подключения любой системы, имеющей контроллеры, цифровые и аналоговые датчики; разъем внешней GPS антенны; буквенно-цифровую клавиатуру.

Четырехконтактная кнопка управления используется для просмотра всего меню или перемещения курсора. При нажатии кнопки курсор будет двигаться до ее отпускания в заданном направлении.

Четыре программные клавиши находятся под экраном терминала GSC-100. Их используют для управления работой приемника и выполнения действий, задаваемых на экране или функционально. Для выполнения любой опции из списка необходимо нажать соответствующую клавишу.

Технические характеристики приведены в табл.2.

Таблица 2

Характеристика	Направление передачи			
	Коммуникатор - КА	КА - коммуникатор	GES - КА	КА - GES
Диапазон частот, МГц	148-150,05	137-138		
Частота несущей, МГц			149,4	137,2
Полоса канала, кГц	10	25	50	50
Поляризация, круговая	правая	левая	правая	правая
ЭИИМ, дБВт	7,5	16,5	40	6,5
Потери при распространении, дБм	-139,7	-139,7	-139,7	-139,7
Потери в атмосфере, дБ	2	2	2	2
Потери при поляризации, дБ	4,1	4,1	0,1	0,1
Потери от многолучевости, дБ	5,0	5,0	5,0	5,0
Добротность приемной антенны, дБ/К	-26,0	-30,3	-33,3	-12,8
Соотношение сигнал/шум, дБ	19,5	22,9	35,7	23,4
Вид модуляции	π/4 SDPSK	π/4 SDPSK	OQPSK	OQPSK
Скорость, кбит/с	2,4	4,8 или 9,6	57,6	57,6
Метод доступа			TDMA	TDMA

ФОРМАТЫ ПЕРЕДАЧИ СООБЩЕНИЙ И РЕЖИМЫ РАБОТЫ

В линии AT-КА в режиме передачи сообщений используется многостанционный доступ с частотным разделением каналов. Скорость передачи 2,4 кбит/с. Тип модуляции SDPSK (smoothed differential phase shift keing).

В линии КА-АТ используется комбинация временного и частотного разделения каналов. КА излучает одновременно на одной или двух частотах в указанном диапазоне частот. Скорость передачи данных в линии 4,8 кбит/с. Вид модуляции SDPSK.

Для связи КА с GES скорость передачи 57,6 кбит/с в обоих направлениях. Модуляция - квадратурная фазовая манипуляция со сдвигом (OQPSK).

Соединение в системе Orbcomm устанавливается по запросу пользователя или станции GES, которая может также инициировать и передавать команды на необслуживаемые объекты. Объем стандартных сообщений составляет от 6 до 250 байт. В качестве примера на рис.4 приведен алгоритм организации канала и передачи длинных пакетов от коммуникатора на GES.

Пропускная способность в расчете на один КА составляет около 50 Мбит в сутки. В час наиболее интенсивного трафика (Североамериканский регион) через КА можно передать несколько десятков тысяч коротких сообщений с учетом времени ожидания в очереди и потери пропускной способности на передачу служебной информации (заголовки пакетов и др.).

Местоположение абонента определяется на основе учета доплеров-

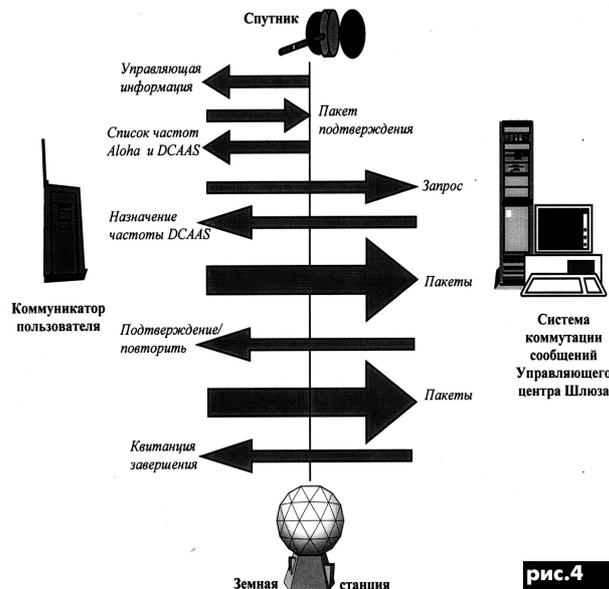


рис.4

ского сдвига частоты и (принимаемых с КА) времени, координат и скорости движения. Географические координаты абонента определяют по ряду выборов. Ожидается, что для 28-спутниковой ОГ точность определения координат будет не ниже 1 км. При оснащении АТ приемником сигналов спутникового радиомаяка диапазона 400,1 МГц точность увеличивается (табл.3). Точность определения координат АТ, метры. При движении АТ точность определения координат снижается.

Таблица 3

Рабочая частота, МГц	Время наблюдения, мин/число спутников в зоне			
	7 / 1	24 / 2	41 / 3	58 / 4
137	1100	775	650	550
400	371	262	214	185
137 / 400	37	26	21	19

ФУНКЦИИ СИСТЕМЫ УПРАВЛЕНИЯ ORBCOMM

Система управления обеспечивает: получение от NCC параметров орбит и КА, выбор КА для работы, выдачу целеуказаний для антенн GES; ведение таблицы зарегистрированных АТ; проверку прав АТ по передаче сообщений, а также паролей абонентов наземных сетей при их соединении с системой Orbcomm; контроль за процессами коммутации и обработки сообщений; наблюдение за функционированием сети, трафиком сообщений, использованием ресурсов сети, выявление в сети отказов и перегрузок и их преодоление; сбор статистических сведений о трафике, ведение архива сообщений; наблюдение за исправностью оборудования NCC, GCC, GES и АТ, автоматическое переключение их на резервные комплекты, вызов техника для устранения неисправности в случае необходимости; контроль за помещениями, в которых размещена аппаратура; контроль состояния каналов связи, соединяющих NCC, GCC, GES, автотестическую организацию резервных коммутируемых соединений.

ЗАКЛЮЧЕНИЕ

В настоящее время в мире функционируют сотни миллионов датчиков состояния объектов различного назначения. Многие из них расположены в удаленных районах или районах с неразвитой инфраструктурой связи. Неавтоматизированный съем и передача показаний этих приборов требуют большого штата обслуживающего персонала и расхода значительных средств. Имеется также огромный парк рефрижераторов и железнодорожных вагонов, перевозящих грузы, в том числе скоропортящиеся продукты. Отсутствие средств слежения за их перемещением приводит к значительному ущербу. Поэтому компании, осуществляющие перевозку грузов, заинтересованы в данном виде услуг.

Указанные и другие факторы определяют целесообразность создания и перспективы использования системы. Она сможет обслужить около 2 млн. пользователей. Общая стоимость проекта системы 220 млн. дол. Стоимость абонентских терминалов около 500-1000 дол. Арендная плата за услуги системы составит 30-50 дол. в месяц.

Литература

1. Невадьяев Л.М., Смирнов А.А. Персональная спутниковая связь. -М.: Эко-Трендз, 1998.
2. Корпоративные системы спутниковой и КВ связи/Под ред. А.А.Смирнова.-М.: Эко-Трендз, 1997.
3. ORBCOMM Basic System Overview/ Virginia 20166. U.S.A., 1997.



Визитные карточки

"СКТВ"

VSV communication

Украина, 254073, г. Киев, а/я 135, ул.Дмитриевская,16А, т/ф (044) 435-70-77, 435-61-10.

Оборудование WISI, CAVEL, PROMAX, SMW для эфирно-кабельных и спутниковых систем: консультация, проект, поставка, монтаж, гарантия, сервис.

АО "Эксперт"

Украина, г. Харьков-2, а/я 8785, пл.Конституции,2, Дворец труда, 2 подъезд, 6 эт. т/ф (0572) 20-67-62, т. 68-61-11, 19-97-99

Быстрый обмен декодерами НТВ+ с карточкой. Спутниковое, эфирное и кабельное ТВ любой сложности из своих и импортных комплектующих. Изготовление параболических антенн любых размеров под заказ. Комплекты НТВ+, продажа, обмен. плата по самым низким ценам.

MERX technology

Украина,252030, г.Киев, ул.Богдана Хмельницкого, 39, т/ф (044) 224-0022, т. 224-0471, ф. 225-7359. E-mail:merx@carrier.kiev.ua

Оборудование для приема спутникового ТВ. Оптовая и розничная продажа.

ТЗОВ "САТ-СЕРВИС-ЛЬВОВ" Лтд.

Украина,290060,г.Львов, а/я 2710, т/ф(0322)67-99-10.

Проектирование сетей кабельного ТВ, поставка профессиональных головных станций BLANKOM (сертификат Мин. связи Украины). Комплексная поставка оборудования для сетей кабельного ТВ.

НПП "ДОНБАСТЕЛЕСПУТНИК"

Украина, г. Донецк, ул. Челюскинцев, 174а, оф. 400 т./ф (0622) 91-06-06, 34-03-95, ф. (062) 334-03-95 E-mail: mail@satonbass.com http://www.satdonbass.com

Оборудование для кабельных сетей и станций. Спутниковое, кабельное, эфирное ТВ. Продажа, монтаж, наладка, сервис.

АОЗТ "РОКС"

Украина, 03148, г. Киев-148, ул. Героев Космоса, 4 т./ф (044) 477-37-77, 478-23-57. E-mail:satv@roks-sat.kiev.ua http://www.ipitelem.net.ua/~SATV

Цифровое, аналоговое, спутниковое, эфирно-кабельное ТВ, МИТРИС системы, радиорелейное оборудование, карточки НТВ+.

НПФ «ВИДИКОН»

Украина, 253092, Киев, ул. О. Довбуша, 35 т/ф 568-81-85, 568-81-80, ф 568-72-43

Домовые усилители 8 видов, усилители магистральные 16 видов, разветвители магистральные 18 видов. Комплектование и монтаж сетей.

Журнал "Радиоаматор"

расширяет рубрику **"Визитные карточки"**. В ней Вы можете разместить информацию о своей фирме в таких разделах: спутниковое и кабельное ТВ, связь, аудиовидеотехника, электронные компоненты, схемотехника.

Уважаемые бизнесмены!

Дайте о себе знать Вашим деловым партнерам и **Вы убедитесь в эффективности рекламы в "Радиоаматоре"**.

Расценки на публикацию информации с учетом НДС: в шести номерах 240 грн. в двенадцати номерах 420 грн.

Объем объявления:

описание рода деятельности фирмы 10—12 слов, не более двух телефонных номеров, один адрес электронной почты и адрес одной Web-страницы.

Жду ваших предложений

по тел. (044) 276-11-26, 271-41-71,

Рук. отд. рекламы

ЛАТЫШ Сергей Васильевич

НПК «ТЕЛЕВИДЕО»

Украина, г.Киев, 252070, ул.Боричев Ток, 35 тел. (044) 416-05-69, 416-45-94, факс (044) 238-65-11. E-mail:tvideo@carrier.kiev.ua

Производство и продажа адресной многоканальной системы кодирования для кабельного и эфирного телевидения. Пусконаладка, гарантийное и послегарантийное обслуживание.

"Влад+"

Украина,252680,г.Киев-148, пр.50-лет Октября,2А,оф.6 тел./факс (044) 476-55-10 E-mail:vlad@vplus.kiev.ua http://www.iti.kiev.ua/vlad/

Официальное представительство фирм ABE Elektronika-AEV-CO.EL-ELGA-Elenos (Италия). ТВ и РВ транзисторные и ламповые передатчики, радиорелейные линии, студийное оборудование, антенно-фидерные тракты, модернизация и ремонт ТВ передатчиков.

ТОВ "РОМСАТ"

Украина, 252115, Киев, пр. Победы, 89-а, а/с 468/1, тел./факс +38 (044) 451-02-03, 451-02-04 http://www.romsat.kiev.ua

Спутниковое, кабельное и эфирное ТВ. Оптовая и розничная торговля. Проектирование, установка, гарантийное обслуживание.

"Центурион"

Украина, 290066, Львов, ул. Морозная, 14, тел./факс (0322) 21-37-72.

Официальный представитель в Украине фирмы "Richard Hirschmann GmbH&Co" Германия. Системы спутникового и кабельного ТВ. Головные станции, магистральные и абонентские кабели, усилители, разветвители и другие аксессуары систем кабельного ТВ фирм "Hirschmann", "MIAP", "ALCATEL", "C-COR". Опволоконные системы кабельного ТВ.

ПКФ "ИТЕЛСАТ"

Украина, 252110, г.Киев, ул.Соломенская, 20а Тел./факс (044) 277-56-93 E-mail: itelsat@itelsat.com.ua http://www.telsat.com.ua

Оборудование для цифрового и аналогового спутникового ТВ. Комплекты НТВ+. Системы для индивидуального и коллективного приема эфирного и спутникового ТВ. Продажа, установка, гарантийное обслуживание. Журналы "Телеспутник"

"ВИСАТ" СКБ

Украина,252148, г.Киев-148, ул.Героев Космоса,3. Тел./факс (044) 478-08-03

Спутниковое, кабельное, радиорелейное, МИТРИС, MMDS-оборудование. МВ, ДМВ, FM передатчики. Цифровое радио. Кабельные станции BLANKOM. Проектирование и лицензионный монтаж ТВ сетей.

НПО ТЕРА

Украина,252056,г.Киев, ул.Политехническая,12,корп.17, оф 325 т./ф (044) 241-72-23, E-mail: tera@ud.kiev.ua http://www.tera.kiev.ua

Разработка, производство, продажа антенн и оборудования эфирного и спутникового ТВ, MMDS, МИТРИС и др. Системы MMDS, UMDS, MVDS. Оборудование КТВ фирм RECOM, AXING. Монтаж под ключ профессиональных приеме-передающих спутниковых систем. Проектирование VSAI-сетей, систем передачи данных.

"ЭЛЕКТРОННЫЕ КОМПОНЕНТЫ"

СЭА

Украина, 252056, г. Киев-56, а/я 408, ул. Соломенская, 3. Тел./факс (044) 276-3128, 276-2197, E-mail: sea@alex.com.ua http://www.sea.com.ua

Электронные компоненты, коннекторы MOLEX, измерительная техника TEKTRONIX, светодиоды ВЧ и СВЧ HEWLETT PACKARD, паяльное оборудование COOPER TOOLS и т.д.

ООО "Центррадиокомплект"

Украина,254205,г.Киев, п-т Оболонский,16Д т/ф(044) 413-96-09, 413-7-09, 419-73-59,418-60-83

Электронные компоненты отечественные и импортные. Силовые полупроводниковые приборы. Электрооборудование. КИПиА. Инструменты. Элементы питания. Аксессуары.

ИТС-96

Украина, г. Киев, ул. Гатарина, 23, тел./факс (044) 573-26-31, тел. (044) 559-27-17

Электронные компоненты в широком ассортименте со склада и под заказ.

Нікс електронікс

Україна, 252010, м.Київ, вул. Сичевого Повстання 30, тел.290-46-51,291-00-73 дод.5-43,ф. 573-96-79 E-mail:nics@users.ldc.net http://members.tripod.com-nics_firm

Імпорті радіоелектронні компоненти. Більш як 16000 найменувань, 4000 – на склад. Виконання замовлення за 3–7 днів.

ООО "Донбасрадиокомплект"

Украина, 340050, г.Донецк, ул.Щорса, 12а Тел./факс: (062) 334-23-39, 334-05-33

Радиодетали отечественного и импортного производства. Низковольтная аппаратура. КИПиА. Светотехническое оборудование. Электроизмерительные приборы. Наборы инструментов.

ООО "РАСТА-РАДИОДЕТАЛИ"

Украина, г.Запорожье, тел./ф. (0612) 13-10-92

Радиодетали производства СНГ в ассортименте по приемлемым ценам. Доставка по Украине курьерской службой. Оптовая закупка радиодеталей

ООО "СВ Альтера"

Украина, 252126, г. Киев-126, а/я 257 т./ф(044) 241-93-98, 241-67-77, 241-67-78, ф.241-90-84 Email:postmaster@svaltera.kiev.ua http://www.svaltera.kiev.ua

Электронные компоненты отечественного и зарубежного производства; продукция AD, Scenix, Dallas, MICROCHIP, KINGBRIGHT; малогабаритные реле RELPOL, MEISEI; измерительное оборудование (осциллографы, мультиметры, частотомеры, генераторы); инструмент радиомонтажных.

ЧП "ИВК"

Украина, 335057, г. Севастополь-57, а/я 23 тел./факс (0692) 24-15-86

Радиодетали производства СНГ в ассортименте по приемлемым ценам. Доставка курьерской службой. Оптовая закупка радиокомпонентов УВ, МИ, ГМИ, ГУ, ГИ, ГК, ТС.

КМТ-Киев Лтд.

Украина, 252150, г. Киев-150, а/я 98 тел./факс (044) 227-56-12, Email:bykov@mail.kar.net

Пьезоэлектрические материалы и устройства: керамика, порошок, фильтры, диски, кольца, пластины, трубки, силовая керамика, базеры, звонки, ультразвуковые излучатели, пьезозажигалки, монокристаллы.

"ТРИАДА"

Украина, 253121, г. Киев-121, а/я 25 т/ф (044) 562-26-31, Email:triad@ukrpack.net

Радиоэлектронные компоненты в широком ассортименте (СНГ, импорт) со склада и под заказ. Доставка курьерской службой.

"БИС-электроник"

Украина, г.Киев-61, пр-т Отрадный,10 Т/ф (044) 484-59-95, 484-75-08, ф (044) 484-89-92 Email:info@bis-el.kiev.ua, http://www.bis-el.kiev.ua

Электронные компоненты отечественные и импортные, генераторные лампы, инструмент, приборы и материалы, силовые полупроводники, аккумуляторы и элементы питания

ООО "ДИСКОН"

Украина, 340045, г.Донецк, ул.Воровского,1,кв.2 тел. (0622) 90-33-25,тел./факс (0622) 66-20-88 Email:serg@discon.donetsk.ua

Радиодетали отечественного и импортного производства в широком ассортименте со склада и под заказ. Продукция фирм Atmel, Altera, Microchip. Доставка почтой

"Геркон"

Украина, 252065, г.Киев-65, а/я 6 тел./факс (044) 488-74-22, тел. (044) 483-97-57

Радиоэлектронные компоненты для частных лиц и предприятий. Возможно доставка почтой. Низкие цены. Каталог бесплатно.

ТОВ "Бриз ЛТД"

Украина, 252062, г.Киев, ул.Чистяковская, 2 Т/ф (044) 443-87-54, тел. (044) 442-52-55

Генераторные лампы ГИ, ГС, ГУ, ГМИ, ГК, ТР, ТТИ, МИ-УВ, радиолампы. Силовые приборы. Доставка.

**ООО "Квазар-93"**

Украина, 310202, г. Харьков-202, а/я 2031
Тел. (0572) 47-10-49, 40-57-70, факс 45-20-18
Email:kvazar@kharikov.com

Радиоэлектронные компоненты в широком ассортименте со склада и под заказ. Оптом и в розницу. Доставка почтой.

"ЕЛЕКОМ"

Украина, 252032, г. Киев-31, а/я 234
Тел. (044)212-03-37, 212-80-95, факс 212-20-37
Email:elecom@ambenet.kiev.ua

Поставка электронных компонентов стран СНГ и мировых производителей в любых количествах, в сжатые сроки, за разумные цены. Редкие компоненты. Официальный представитель НПО "Интеграл" (г. Минск).

IMRAD

Украина, 252133, г. Киев, ул. Купузова, 18/7
Тел./факс (044)294-42-93, 294-84-12
Email:imrad@pipelec.com.net.ua, http://www.imrad.kiev.ua

Высококачественные импортные электронные компоненты для разработки, производства и ремонта электронной техники.

"Сатурн-Микро"

Украина, 252680, г. Киев-148, пр.50-лет Октября, 2Б
Тел. (044)478-06-81, факс (044) 477-62-08

Арсенидгаллиевые маломощные и средней мощности транзисторы диапазона частот 0,1-36 ГГц; детекторные и смесительные диоды диапазона частот 5-300 ГГц в корпусном и бескорпусном исполнении.

ООО "Делфис"

Украина, 310166, г. Харьков-166,
пр.Ленина, 38, оф.722, т.(0572) 32-44-37, 32-82-03
Email:info@delfis.kharikov.ua

Радиоэлектронные комплектующие зарубежного производства в широком ассортименте со склада и под заказ. Доставка курьерской почтой.

ЧП "НАСНАГА"

Украина, 252010, г. Киев-10, а/я 82
Тел./факс (044)290-89-37, тел. (044) 290-94-34
Email:igorn@via.kiev.ua

Радиодетали производства стран СНГ, импортные радиодетали под заказ. Кварцевые резонаторы под заказ. Специальные электронные приборы, приборы СВЧ под заказ.

ООО "Финтроник"

Украина, 253099, г. Киев, ул. Севастопольская, 5
Тел. (044)566-37-94, 566-91-37
Email:fintroni@gu.kiev.ua

Дилер концерна "SIEMENS" - отделения пассивных компонентов и полупроводников. Ридеры чип- и магнитных карт. Заказы по каталогам.

"Прогрессивные технологии"

(шесть лет на рынке Украины)
Ул. М. Коцюбинского 6, офис 10, Киев, 01030
т. (044) 238-60-60 (многокан.), ф. (044) 238-60-61
E-mail:postmaster@progtech.kiev.ua

Поставка электронных компонентов от ведущих производителей. Информационная поддержка, каталоги IC master и EE master. Поставка SMT оборудования от Quad Europe и OK Industry.

"Триод"

Украина, 252148, г. Киев-148, ул. Королева, 11/1
Т/ф (044) 478-09-86, 476-20-89
E-mail:ur@triod.kiev.ua

Радиодлампы ПИ, ГМИ, ГС ..., магнетроны, ЛБВ, ВЧ-транзисторы в ассортименте. Продажа и закупка.

ООО "Чип и Дип"

Украина, 03124, г. Киев, б. И.Львев, 8, ПО "Меридиан"
т. (044) 483-99-75, ф. (044) 484-87-94
E-mail:chip@immisp.kiev.ua

Предлагаем весь ассортимент электронных компонентов отечественного и импортного производства, измерительные приборы, ЖКИ, SMD компоненты.

ООО "Ассоциация КТК"

Украина, 252005, г. Киев, ул. Димитрова, 56,
т/ф (044) 220-93-23
E-mail:aktk@ambenet.kiev.ua

Официальный представитель "АКИК-ВОСТОК" - ООО в Киеве. Широкий спектр электронных компонентов, произведенных и производимых в Украине, странах СНГ и Балтии.

Start Micro

Украина, 253098, г. Киев, а/я 392, ул. Красных Казаков, 8
т/ф (044) 464-94-40
E-mail:stmicro@pipelec.com.net.ua
http://www.start-micro.com

Оптовые поставки электронных компонентов непосредственно от производителей.

"АУДИО-ВИДЕО"**СЭА**

Украина, г. Киев, ул. Лебедева-Кумача, 7
торговый дом "Серго" тел./факс (044) 457-67-67

Широкий выбор аудио, видео, Hi-Fi, Hi-End, Car-audio техники, комплекты домашних кинотеатров.

"Компьютерная техника"**ЧП "Эдельвейс"**

Украина, 252110, г. Киев, ул. Гарматная, 41
тел. (044) 241-80-48, 241-80-88
Email:prol@sl.net.ua

Любые компьютеры и комплектующие, сетевое оборудование, копировальная техника по оптовым ценам.

Новые разработки антенно-фидерных устройств для средств связи и телевидения

В.Г.Овсиенко, г. Киев

Одним из путей повышения надежности, долговечности и помехозащищенности средств связи и телевидения является применение антенно-фидерных устройств с хорошими радиотехническими характеристиками и высокими защитными свойствами от воздействия климатических факторов. Решить эти задачи помогут изделия специального конструкторского бюро "Висат". Уже освоен выпуск следующих антенн.

1. Зеркальные антенны радиорелейных станций

Основные параметры разработанных зеркальных антенн приведены в таблице.

Таблица

Тип антенны	Диаметр главного зеркала, мм	Диапазон рабочих частот, ГГц
АДЭ	300	15-100
АДЭ	450	10-70
Кассегрен	600	7-60
АДЭ	1250	4-30

Рабочий диапазон ограничен условием сохранения полного коэффициента использования поверхности не менее 0,5. КСВН входа антенны в рабочей полосе частот не выше 1,25. Антенны можно комплектовать селектором поляризации, обеспечивающим одновременную работу на двух ортогональных поляризациях с развязкой не хуже -30 дБ. Для повышения устойчивости антенн к неблагоприятным воздействиям окружающей среды рабочая поверхность зеркала защищена радиопрозрачным укрытием из полимерных материалов.

На рис.1 показана антенна диаметром 1,25 м во время настройки в безэховой камере. Для размещения блоков радиорелейной станции служит герметичный пластиковый контейнер, расположенный позади зеркальной антенны (рис.2).



рис.1

2. Передающие антенны телевизионных станций ДМВ диапазона

Диаграмма направленности (ДН) таких антенн в горизонтальной плоскости круговая (коэффициент усиления (КУ) не менее 7,5 дБ) или кардиоидная (КУ превышает 10,5 дБ). Поляризация горизонтальная или вертикальная. Антенны довольно широкополосны - перекрывают полосу пяти-восьми частотных каналов. Имеется модель, обеспечивающая одновременную работу двух передатчиков на одну антенну. Антенны выполнены из алюминиевых сплавов. Токонесущие поверхности имеют гальванический контакт с несущей конструкцией, снабженной молниеотводом и клеммой заземления. Все антенны полностью заключены под радиопрозрачный обтекатель, имеющий дренаж для сброса конденсата. При диаметре 110 мм и высоте 2,5 м (рис.3) масса антенны не превышает 10 кг.

3. Антенны систем беспроводной связи стандарта DECT

ДН в горизонтальной плоскости круговая или секторная (шириной 58°), КУ 11 и 17 дБ соответственно. КСВН не выше 1,3. Конструктивное исполнение аналогично антеннам телевизионных станций ДМВ, только размеры чуть меньше (диаметр 100 мм, высота 1,8 м), так как рабочий диапазон DECT 1820-1900 МГц. Масса антенны 8 кг.

Кроме перечисленных антенн производятся также антенны для базовых станций сотовой и специальных видов связи диапазонов 150-160; 180-185; 400-500; 810-960 и 1500-1700 МГц, всенаправленные и секторные антенны распределительных телевизионных систем типа MMDS и МИТРИС, абонентские антенны для различных систем связи. Возможны разработка и изготовление антенн под заказ.



рис.2



рис.3

СПЕЦИАЛЬНЫЕ КОНСТРУКТОРСКИЕ БЮРО

Вісат

Україна, 252148, Київ,
вул. Героїв Космосу, 3,
т./ф (044) 478-08-03

- АНТЕНИ БАГАТОФУНКЦІОНАЛЬНОГО ПРИЗНАЧЕННЯ
- РАДІОРЕЛЕЙНІ АНАЛОГОВІ ТА ЦИФРОВІ СИСТЕМИ
- СУПУТНИКОВЕ ТЕЛЕБАЧЕННЯ
- MMDS СИСТЕМИ ДЛЯ БАГАТОКАНАЛЬНОГО КОМЕРЦІЙНОГО ТЕЛЕБАЧЕННЯ



От редакции. Предлагаем вниманию наших читателей цикл статей "Все о телефаксе". Их автор – научный сотрудник Украинской государственной академии связи им. А.С.Попова, ведущий специалист компании "Элеком-Сервис", осуществляющей обслуживание и ремонт факсимильной техники, Сергей Николаевич Рябошапченко. Открывают цикл исторический экскурс, помещенный в разделе "Новости, информация, комментарии", и данная статья. В следующих статьях, которые будут выходить ежемесячно, он расскажет об устройстве телефакса, о том, как правильно выбрать и подключить факсимильный аппарат. Вы узнаете об основных органах управления, характерных неисправностях и способах их устранения, получите советы по эксплуатации и ремонту наиболее популярных моделей телефаксов. Следите за нашими публикациями!

Какие бывают телефаксы

С.Рябошапченко, г. Одесса

Рассмотрим основные потребительские свойства и технические характеристики телефаксов.

Возможность подключения к персональному компьютеру (ПК)

Различают многофункциональные и обычные телефаксы. Многофункциональные телефаксы появились на рынке не так давно. Они совмещают в себе функции телефакса, копировального аппарата, принтера и сканера. Их основное отличие от обычных телефаксов – наличие специального внешнего разъема, с помощью которого многофункциональный телефакс подключают к персональному компьютеру. Многофункциональные телефаксы занимают меньше места и обычно дешевле соответствующего комплекта автономных устройств. Телефаксы этого типа, несомненно, наиболее перспективны, особенно в сетях передачи данных.

Способ печати

Существуют четыре способа печати: термографический, с донорной пленкой, струйный и лазерный. В телефаксах с термографической печатью применяют специальную бумагу. В других моделях телефаксов изображение распечатывают на обычной бумаге.

Принцип **термографической**, или непосредственной печати на специальной, предназначенной только для телефаксов термобумаге (которую называют факс-бумагой), используют в недорогих моделях обычных телефаксов и некоторых многофункциональных. Термобумага имеет тонкое, чувствительное к нагреву покрытие с двумя бесцветными отдельными компонентами. При локальном нагревании первый компонент – цветоформирующий, смешиваясь с предварительно обесцвеченным красителем (второй компонент), образует видимую на бумаге точку. На термобумаге возможна печать любыми цветами, но на практике используют черный и синий. Качество печати достаточно высокое, однако копия не поддается длительному хранению, так как термобумага теряет свои свойства под действием солнечных лучей, повышенной температуры, паров бензина, спирта и другой агрессивной среды. Поэтому документ, предназначенный для длительного хранения, необходимо перенести с помощью копировального аппарата с термобумаги на обычную бумагу.

В подавляющем большинстве телефаксов с термопечатью используют рулоны термобумаги длиной 30 м и шириной формата А4, т.е. 210 или 216 мм. Лотки для термобумаги некоторых телефаксов рассчитаны только на рулон шириной 210 мм, из-за чего могут возникнуть проблемы с использованием бумаги шириной 216 мм. Длина рулона обычно 15; 30; 50 и 100 м. Некоторые модели телефаксов, например Сапоп, имеют приемный лоток для термобумаги шириной формата А3 или В4 (297 или 364 мм соответственно). При этом, если телефакс на противоположной стороне использует термобумагу шириной формата А4, может возникнуть несовместимость.

В 1982 г. появился вид термопечати, позволяющий использовать обычную бумагу, – так

называемая **печать с донорной пленкой**, или печать методом термопереноса. В этой технологии используют особую пленку со специальным термопластичным красящим слоем, который переносится на обычную бумагу под действием температуры (около 80°C), создаваемой термоголовкой. Конструкция термоголовки такая же, как и при термографическом способе печати. Ее ширина соответствует максимальной допустимой ширине бумаги, на которую наносится изображение.

Факсимильные аппараты с таким способом печати еще несколько лет назад производила лишь фирма Rank Xerox. Сейчас этот способ печати используется в телефаксах практически всех известных торговых марок. Его основное достоинство – малые габариты телефакса.

Струйный способ печати впервые применила фирма IBM в 1978 г. В струйных телефаксах печатающая головка имеет несколько десятков сопел-распылителей (форсунок), через которые при нагревании или вследствие пьезоэлектрического эффекта выталкиваются капельки чернил.

Струйные телефаксы требовательны к качеству бумаги. Стоимость копии высокая, так как требуется периодическая замена чернил, которые обычно объединены в одном блоке с печатающей головкой, так называемом картридже. Интересна технология разъемной конструкции печатающей головки со съемным картриджем: чтобы заправить факсимильный аппарат, не нужно приобретать новый картридж – достаточно только заменить баллон с чернилами. Эта технология, обеспечивающая экономию расходных материалов, запатентована фирмой Olivetti.

Струйные телефаксы имеют существенный недостаток. Если таким устройством долго не пользоваться, изображение пропечатывается неравномерно – верхние и нижние части букв пропечатываются слабее центральных или не пропечатываются вовсе. Связано это с тем, что чернила в соплах печатающей головки быстро подсыхают, а прочистка сопел происходит неравномерно.

Лазерный способ печати является усовершенствованием электрофотографического, который впервые применила фирма Rank Xerox в 1973 г. Позднее лидером лазерного способа печати стала фирма Hewlett-Packard. Идея лазерного способа печати проста. Электростатический заряд помещается на фотоприемный барабан или ленту. Луч лазера, интенсивностью которого управляет микропроцессор, выделяет области, на которые не нужно наносить краситель, оставляя заряженным участки, подлежащие окраске. Сухой краситель (тонер) удерживается на заряженных участках и затем переносится под действием электростатического заряда на бумагу, имеющую противоположный заряд. Для закрепления изображения бумагу нагревают, тонер расплавляется и приклеивается к бумаге. Отпечаток получается прочным, долговечным, износостойким.

Разновидностью лазерного способа печати является **светодиодный**, при котором вмес-

то лазера и устройства развертки его луча применяют линейку светодиодов (LED – Light Emitting Diode) на всю длину строки изображения.

В телефаксах с лазерным способом печати также нужно периодически менять картридж, который, как правило, объединяет барабан, тонер и чистящий блок. Стоимость такого картриджа может достигать 90 дол. Один картридж рассчитан на печать нескольких тысяч листов формата А4.

Факсимильные аппараты, использующие для печати обычную бумагу, представляют собой некоторый гибрид телефакса и копировального аппарата и, как всякий гибрид, не лишены недостатков. Копировать можно только отдельные листы, поскольку они затягиваются внутрь считывающего устройства. Сфера применения такого аппарата в качестве копирователя (а для многофункционального телефакса и сканера) весьма ограничена, так как невозможно сделать копию или отсканировать, например страницу журнала, предварительно его не разброшировав.

С другой стороны, подобные аппараты разрабатывались под телефонные каналы хорошего качества. Качество же отечественных каналов не очень высокое. Поэтому принятая копия наверняка не будет стоить того, чтобы распечатывать ее таким высококачественным способом, как это обеспечивает копировальный аппарат. Остается надеяться на то, что со временем отечественные телефонные каналы станут лучше. Пока же во всем мире наибольшей популярностью среди телефаксов для офиса, несмотря на более высокую стоимость, пользуются модели, печатающие на обычной бумаге.

Исполнение телефонной части

Встречаются три основных типа исполнения телефонной части телефакса.

Аппараты первого типа относятся к наиболее простым и недорогим и представляют собой факсимильную приставку к телефону, который подключают в специальное гнездо или к клеммам телефакса.

Телефаксы второго типа имеют в своем составе телефон-трубку, в которую встроен номеронабиратель. Трубку укладывают на специальную подставку и также подключают к соответствующему гнезду телефакса. При включении трубки непосредственно в телефонную линию она может автономно функционировать.

Аппараты третьего типа относятся к наиболее дорогим моделям, но при этом предоставляют пользователю больше удобств. Их основное отличие от первых двух типов – расположение клавиатуры номеронабирателя непосредственно на панели управления. Микрофон трубки (в зависимости от модели телефакса) может и не быть. Клавиатура набора номера, как правило, две: одна обычная, 12-кнопочная (иначе называемая тастатурой), а вторая – так называемая клавиатура набора номера однократным нажатием. В простейших случаях она имеет четыре-пять кнопок. Кроме того, практически все модели данного типа



имеют кнопку ускоренного набора телефонного номера по присвоенному ему двузначному коду. Ускоренный набор, независимо от количества знаков в телефонном номере, осуществляется нажатием всего трех кнопок (кнопки включения ускоренного набора и двух кнопок, соответствующих его коду). Телефакс может хранить в памяти до ста номеров ускоренного набора.

Устройства этого типа обеспечивают также громкоговорящий набор телефонного номера (т.е. можно набирать номер, не снимая микрофонной трубки, и снять ее лишь при ответе противоположной стороны), а более сложные модели – и громкоговорящую телефонную связь. К другим преимуществам этого типа телефаксов следует отнести наличие функций, присущих дорогим многофункциональным телефонным аппаратам. Это автодозвон, блокировка микрофона, удержание линии и др.

Преимущества третьего типа телефаксов очевидны, однако при пропадании напряжения в сети многие модели таких аппаратов не принимают даже сигнал вызова от АТС, не говоря уже о возможности набора номера и ведения телефонных переговоров. Поэтому они все равно требуют подключения параллельно

го телефонного аппарата, который отключается при снятии трубки телефакса или при переводе его в режим приема-передачи факсимильных сообщений. Многие фирмы-изготовители оставляют оба поля набора номера на панели управления, но микрофонной трубки телефакс не комплектуют, оговаривая в инструкции по эксплуатации, что для ведения телефонных переговоров к соответствующему гнезду или клеммам телефакса необходимо подключить дополнительный телефон.

Наличие автоответчика

Многие модели телефаксов имеют автоответчик, на микрокассету которого, как в обычном кассетном магнитофоне, записываются все входящие голосовые сообщения, а факсимильные сообщения могут быть приняты автоматически, если микрофонная трубка не будет снята до истечения определенного количества вызывных сигналов. Современные модели телефаксов имеют цифровой автоответчик, в котором входящие сообщения записываются не на микрокассету, а в специальную микросхему памяти, сохраняющую информацию при отключении электропитания.

Предусмотрено также дистанционное управление автоответчиком, позволяющее с дру-

го телефона прослушать поступившие сообщения и даже звуки в помещении, в котором установлен телефакс. Правда, телефонный аппарат, который используется для дистанционного управления, должен иметь режим тонального набора номера.

Дополнительные устройства

Телефаксы могут отличаться также наличием некоторых дополнительных устройств, например, резака, устройства распрямления термобумаги, штампа.

Резак автоматически разрезает на отдельные листы принятые или откопированные документы, что создает дополнительные удобства. Однако такие аппараты неэкономно расходуют термобумагу.

Штамп – это особая метка, которая наносится на оригинал копируемого или передаваемого документа. Это бывает удобно при многостраничной передаче, когда может возникнуть путаница с тем, какие страницы документа были переданы, а какие нет. Кроме того, штамп подтверждает, что передача осуществлена успешно.

Технические характеристики некоторых распространенных типов телефаксов приведены в таблице.

Таблица

Модель телефакса	Группа ТТУ-Т	Типы кодирования	Режим ЕСМ	Скорость модема, кбит/с	Наличие автоответчика	Громкоговорящий режим	Отсроченная передача	Поллинг	Разрешающая способность	Передача полутонов "Halftone" (количество градаций серого)	Тип печати	Тип бумаги и размер шир. (мм)хдл. (м)	Автообрезка	Память номеров однократным нажатием	Память номеров ускоренного набора	Телефонный справочник	Работа телефонной части без сетевого напряжения	Габаритные размеры, шир.хдл.хвыс., см	Масса, кг
Audiovox AFX-1000	G2, G3	MH, MR	-	2,4...9,6	-	-	-	-	S, F	+	термо	210x30	-	-	-	-	+	33x25x11	4
Audiovox AFX-2000	G3	MH, MR	-	2,4...9,6	-	1/2	+	+	S, F	-	термо	216x30	-	10	100	-	1/2	29x25x10	4,4
Brother FAX-190	G3	MH, MR	-	2,4...9,6	внешн.	1/2	+	+	S, F, SF	32	термо	216x30	+	5	20	+	1/2	31x39x23	2,8
Brother FAX-290MC	G3	MH, MR	+	2,4...9,6	цифр.	1/2	+	+	S, F, SF	64	термо	216x30	+	5	50	+	1/2	24x30x14	2,8
Brother FAX-1270	G3	MH	+	2,4...9,6	внешн.	1/2	+	+	S, F, SF	64	т.п.	обычн. A4	24	36	+	1/2	39x38x21	5,2	
Brother FAX-3550	G3	MH	+	2,4...14,4	внешн.	1/2	+	+	S, F, SF	64	лазерн.	обычн. A4	40	100	+	1/2	38x45x25	8,5	
Canon FAX-B110	G3	MH, MR, MMR	+	2,4...9,6	цифр.	1/2	+	+	S, F, SF	64	струйн..	обычн. A4	20	50	-	1/2	44x30x33	6	
Canon FAX-B150	G3	MH, MR, MMR	+	2,4...9,6	цифр.	1/2	+	+	S, F, SF	64	струйн..	обычн. A4	10	20	-	1/2	44x30x34	5,7	
Hyundai HF1000	G2, G3	MH, MR	-	2,4...9,6	-	1/2	+	+	S, F	-	термо	216x30	-	10	30	-	+	38x29x11	5
Konica Fax-120	G3	MH, MR	-	2,4...9,6	-	1/2	+	+	S, F, SF	-	термо	216x30	-	12	100	-	1/2	40x25x11	5,5
Konica Fax-710	G3	MH	-	2,4...9,6	внешн.	1/2	+	-	S, F	+	термо	216x30	+	16	34	-	-	40x30x12	6,5
Nissei FAX 320	G3	MH	-	2,4...9,6	-	-	-	-	S, F	-	термо	216x30	-	-	-	-	+	32x24x10	4
Panafax UF-V60	G3	MH, MR, MMR	+	2,4...9,6	цифр.	1/2	+	+	S, F, SF	64	термо	216x30	+	26	70	+	1/2	40x27x13	4,5
Panafax UF-128M	G3	MH, MR	+	0,3...9,6	внешн.	1/2	+	+	S, F, SF	+	термо	216x50	-	16	70	-	1/2	34x30x13	4,6
Panafax UF-160	G3	MH, MR	+	0,3...9,6	-	1/2	+	+	S, F, SF	+	термо	216x30	+	26	70	-	1/2	39x36x13	8
Panafax UF-280M	G3	MH, MR, MMR	+	2,4...14,4	-	1/2	+	+	S, F, SF	64	термо	216x100	+	40	100	+	1/2	38x33x16	8
Panafax UF-315	G3	MH, MR, MMR	+	2,4...9,6	внешн.	1/2	+	+	S, F, SF	64	струйн.	обычн. A4	28	72	-	внешн. TA	40x38x16	8,5	
Panafax UF-322	G3	MH, MR, MMR	+	2,4...9,6	внешн.	1/2	+	+	S, F, SF	64	струйн.	обычн. A4	28	72	-	внешн. TA	46x45x16	8,3	
Panafax UF-744	G3	MH, MR	+	2,4...9,6	-	1/2	+	+	S, F, SF	64	лазерн.	обычн. A4	40	100	+	внешн. TA	44x50x31	19	
Panafax UF-S2	G3	MH, MWS	-	2,4...9,6	цифр.	+	+	+	S, F, SF	64	термо	216x30	+	5	10	+	1/2	23x23x12	2,7
Panafax UF-S10	G3	MH	-	2,4...9,6	цифр.	1/2	+	+	S, F, SF	64	термо	210x30	+	10	40	-	1/2	33x25x16	4,5
Panasonic KX-F50	G3	MH, MR	-	2,4...9,6	+	1/2	-	+	S, F	-	термо	216x30	-	10	20	-	-	43x31x13	5,2
Panasonic KX-F90	G3	MH, MR	-	2,4...9,6	+	1/2	+	+	S, F, SF	+	термо	216x30	+	10	50	-	-	43x31x13	5,5
Panasonic KX-F130	G3	MH, MR	-	2,4...9,6	+	+	+	+	S, F, SF	+	термо	216x30	-	12	28	-	-	38x30x11	5,3
Panasonic KX-F230	G3	MH, MR	-	2,4...9,6	+	+	+	+	S, F, SF	+	термо	216x30	+	12	80	+	-	38x30x11	5,6
Panasonic KX-F500	G3	MH, MR	-	2,4...9,6	внешн.	+	+	+	S, F, SF	+	термо	216x50	-	10	40	+	-	36x29x13	3,9
Panasonic KX-F800	G3	MH, MR	-	2,4...9,6	цифр.	+	+	+	S, F, SF	+	термо	216x50	+	10	40	+	-	36x29x13	4,1
Panasonic KX-F1000	G3	MH, MR	-	2,4...9,6	цифр.	+	+	+	S, F, SF	64	т.п.	обычн. A4	14	60	+	-	42x24x39	8,8	
Panasonic KX-F1010	G3	MH, MR, MMR	+	2,4...9,6	внешн.	+	+	+	S, F, SF	64	термо	216x30	-	18	100	+	-	37x35x15	9,5
Panasonic KX-FT31	G3	MH, MR	-	2,4...9,6	внешн.	1/2	+	+	S, F, SF	64	термо	216x30	-	-	99	+	-	33x30x13	2,9
Samsung SF-40	G3	MH	-	2,4...9,6	внешн.	1/2	-	+	S, F	-	термо	216x15	-	-	10	-	+	34x21x8	2,8
Samsung SF-1505	G3	MH, MR	-	2,4...9,6	-	1/2	+	+	S, F, SF	+	термо	216x30	+	20	20	+	-	33x26x9	3,6
Samsung SF-2800	G3	MH, MR	-	2,4...9,6	цифр.	+	+	+	S, F, SF	+	термо	216x30	+	20	80	+	-	36x28x10	4
Samsung SF-5500	G3	MH, MR	+	0,3...9,6	внешн.	+	+	+	S, F, SF	+	струйн.	обычн. A4	20	120	+	-	35x17x42	10,5	
Sanyo SFX-30	G3	MH	-	2,4...9,6	-	1/2	-	прием	S, F, SF	-	термо	216x30	-	8	80	-	1/2	38x26x9	4,3
Sharp UX-50	G3	MH	-	2,4; 4,8	-	1/2	-	-	S, F	-	термо	216x30	-	10	-	-	1/2	35x25x84	4,5
Sharp FO-365	G3	MH	+	2,4...9,6	внешн.	1/2	+	-	S, F, SF	64	термо	216x30	+	20	30	-	1/2	34x26x12	2,9
Sharp FO-455	G3	MH	+	2,4...9,6	цифр.	1/2	+	прием	S, F, SF	64	термо	216x50	+	20	30	-	1/2	35x29x13	3,6
Sharp FO-1450	G3	MH, MR, MMR	+	2,4...9,6	внешн.	1/2	+	+	S, F, SF	64	т.п.	обычн. A4	20	79	+	1/2	36x49x19	5,9	
Sharp FO-2600	G3	MH	+	2,4...9,6	внешн.	1/2	+	+	S, F, SF	32	лазерн.	обычн. A4	20	30	+	1/2	36x41x17	7,2	
XEROX 7009	G2, G3	MH	-	2,4...9,6	-	1/2	+	+	S, F	-	термо	216x50	+	-	50	-	внешн. TA	31x30x12	4,8
XEROX 7024	G2, G3	MH, MR	-	2,4...9,6	-	1/2	+	+	S, F, SF	+	т.п.	обычн. A4	30	55	-	-	90x49x32	19,2	
XEROX 7041	G3	MH, MR, MMR	+	2,4...14,4	-	-	+	-	S, F, SF	64	лазерн.	обычн. A4	18	100	+	внешн. TA	40x40x33	20	
XEROX 7241(A)	G3	MH	-	2,4...9,6	цифр.	1/2	прием	+	S, F	16	термо	216x30	-	5	25	-	+	23x31x12	2,8

Примечания. 1. Наличие характеристики обозначено символом "+", отсутствие символом "-". 2. Разрешающая способность обозначена "S" – "STANDART"; "F" – "FINE"; "SF" – "SUPER FINE". 3. Условное обозначение 1/2 обозначает: для громкоговорящего режима возможность лишь слышать позвонившего, но не говорить с ним. Для режима работы телефонной части телефакса без сетевого напряжения – возможность приема вызова и ведение разговора при отсутствии возможности набора номера. 4. Сокращения: внешн. – внешний; цифр. – цифровой; термо – печать на термобумаге; струйн. – струйная печать; лазерн. – лазерная печать; т.п. – печать методом термопереноса; внешн. TA – телефакс не имеет телефонной части вообще и используется как приставка к телефонному аппарату.



Телефонный блокиратор

Н.П. Коробцев, г. Донецк

(Окончание. Начало см. в "РА" 9/99)

Рассмотрим работу схемы блокиратора (см. "РА" 9/99 рис. 4 на с. 67). При постоянном напряжении +60 В в линии АТС напряжение в точке "а" +3 В, а в точке соединения резисторов R2 и R7 +0,85 В. Эти напряжения приложены соответственно ко входам 1 и 2 логического элемента И DD2.1. Так как напряжение +0,85 В недостаточно для открытия элемента по входу 2, то на выводе 3 элемента уровень напряжения будет высоким, а в точке "б" — низким. Конденсаторы C1 и C2 вначале разряжены, и на выходе генераторов ГИ20, ГИ7 (точки "в" и "г" соответственно) присутствует высокий уровень.

Первый же положительный полупериод первой посылки сигнала вызова, равный в точке соединения R2 и R7 +2 В, откроет по входу 2 элемент DD2.1, и с выхода элемента DD2.2 через диод VD2 положительный импульс зарядит конденсатор C1. На выводе 3 элемента DD1.3 высокий уровень напряжения скачком изменится на низкий, благодаря положительной обратной связи через элемент DD1.4 и конденсатор C4. Этот низкий уровень будет сохраняться до тех пор, пока напряжение на конденсаторе C1, подпитываемое последующими посылками вызова, не понизится в

процессе разрядки через резистор R5 до порога закрывания по входам элемента DD1.3.

Скачкообразное снижение напряжения на выводе 3 элемента DD1.3 через конденсатор C2 прикладывается ко входам элемента DD1.1, и на выходе элемента DD1.2 также устанавливается низкий уровень напряжения. Вследствие этого через диод VD6 блокируется вход ключа DA2, что вызывает отключение дополнительного ТА от линии. Конденсатор C5 через резистор R8 разряжается в течение 1,5 с до порога запирающего элемента DD3.1 по входу 9. Запирание этого элемента позволяет импульсам второй посылки через конденсатор C7 появиться на входе 1 элемента DD3.2 и изменить состояние триггера (DD3.2, DD3.3) так, чтобы на входе ключа DA1 появился сигнал высокого уровня, подключающий основной ТА к линии.

Через 10 с с момента прихода первой посылки вызова конденсатор C2 зарядится через резистор R3 до уровня порога отпирания по входам элемента DD1.1, и низкий уровень напряжения на выходе элемента DD1.2 скачком (благодаря большому коэффициенту усиления логических элементов И) изменится на высокий уровень. Прекратится

блокирование входа ключа DA2. Конденсатор C5 через диод VD4 зарядится, и элемент DD3.1 уже не пропустит импульсы на вход триггера.

Низкий уровень напряжения в точке "в" с момента прихода первой посылки вызова прикладывается к выводу 9 элемента DD2.3 и запирает его на все время действия импульса от ГИ20, вследствие чего в точке "л" будет существовать низкий уровень напряжения. Если вызываемый абонент не поднимает трубку, то, спустя 20 с с момента окончания последней посылки вызова, в точке "л" уровень напряжения изменится с низкого на высокий, и короткий положительный импульс с дифференцирующей цепочки C6, R9 будет приложен ко входу 6 DD3.3. Изменится состояние триггера, и дополнительный ТА окажется подключенным к линии. Такой же импульс появится на входе 6 DD3.3 и тогда, когда трубку кладут на рычаг по окончании разговора. В этом случае на входе 9 DD2.3 уже имеется высокий уровень напряжения, а на входе 8 он появится после заряда конденсатора C3 через резистор R4 (примерно через 1 с после укладки трубки).

Элементы зарядно-разрядной цепи R4, R6, VD1, C3 выбраны так, чтобы при наборе номера напряжение на C3 не могло достигнуть порога открывания элемента DD2.3 по входу 8 ($\tau_{зар} \sim 2\tau_{раз}$). В то же время переменное напряжение вызовного сигнала не должно в первом же периоде разрядить конденсатор C3 (достаточно сохранить 3

импульса из посылки).

Элементы схемы выхода в линию основного ТА выбраны из следующих соображений. При разговоре по дополнительному ТА и одновременно поднятии трубки основного ТА телефонный капсюль последнего оказывается подключенным к линии через резистор R15, что обеспечивает при его сопротивлении 2,4 МОм затухание не менее 66 дБ, исключающее прослушивание разговора. Дальнейшее увеличение сопротивления этого резистора нежелательно из-за увеличения времени заряда конденсатора C8 через резистор R15 при поднятии трубки основного ТА. Конденсатор C8 и резистор R11 задерживают передний фронт первого положительного полупериода переменного напряжения посылки вызова на время, необходимое для включения диодов VD3 и VD5, которые далее блокируют прохождение напряжения вызова на вход 1 элемента DD3.2.

Конструкция и детали. Элементы схемы блокиратора размещены на плате 64x100 мм (рис.5), которая помещена в коробку 106x68x16 мм (можно использовать, например, коробку от аудиокассеты). Расположение деталей на плате показано на рис.6. Резисторы можно применять типа С2-23 или МЛТ. Конденсаторы C1, C2, C3, C5 типа К53-21А, но могут быть и другие, если ток утечки не превышает 1 мкА. Конденсаторы C8, C9 типа К50-35. Ток утечки конденсатора C9 также не должен быть большим 1 мкА. Конденсаторы C4, C6, C7 керамические типа

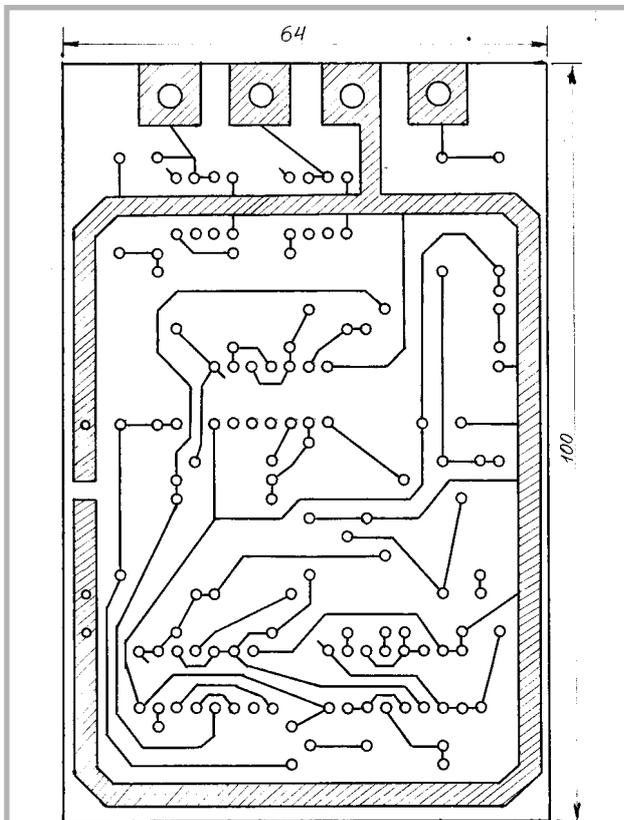


рис.5

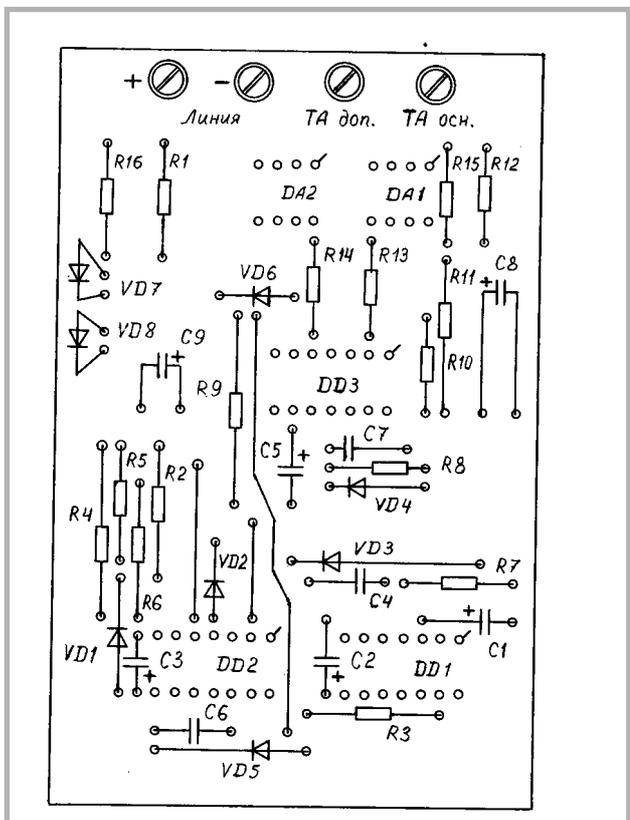
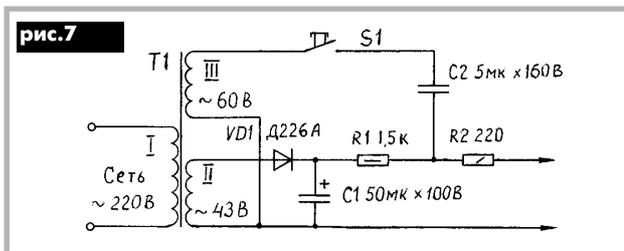


рис.6



КМ-5б. Диоды VD1–VD6 можно заменить на КД521. Микросхемы серии 561 можно заменить на микросхемы серии 564. Светодиоды VD7, VD8 могут быть других типов, но обязательно с красным свечением (диоды с красным свечением имеют напряжение стабилизации 1,5–1,7 В).

Налаживание блокиратора при исправных деталях и отсутствии ошибок монтажа сводится к последовательной проверке работы его узлов. Налаживание удобно проводить с использованием физической модели линии АТС, схема которой приведена на **рис.7**. В качестве трансформатора Т1 можно применить унифицированный сетевой трансформатор для телевизоров типа ТС-180-2 или любой другой, имеющий отдельные обмотки на напряжения 43 и 60 В. Резистор R1 должен иметь мощность рассеяния не менее 0,5 Вт. Обмотка на 43 В после однополюсного выпрямления дает постоянное напряжение 60 В, а обмотка на 60 В служит для подачи посылок вызывного сигнала.

Можно налаживать блокиратор и без модели линии, включив его просто в реальную линию АТС (абонентский ТА при этом можно оставить включенным в линию).

Рассмотрим этот вариант налаживания блокиратора. Подключают к блокиратору два ТА и включают его в линию АТС с соблюдением полярности. Проверяют напряжение питания в точке "А", которое должно быть в пределах 3,2–3,5 В. Исходное состояние логики блокиратора устанавливается через 20–30 с с момента включения после окончания процессов заряда и разряда конденсаторов. Это время можно сократить, если после каждого этапа проверки принудительно разряжать конденсатор С1. Поступление посылок сигнала вызова имитируют кратковременной подачей на вывод 2 DD2.1 через резистор 10 кОм напряжения с источника питания.

В исходном состоянии блокиратора проверяют в характерных точках "а"–"ж", "л" соответствие логических уровней напряжения исходным уровням, указанным на рис.2. Затем закрепляют щуп вольметра в точке "в", имитируют посылку вызова, и с помощью секундомера определяют длительность импульса, которая должна быть в пределах 6–9 с.

После этого проверяют работоспособность схемы временной задержки на 1,5 с. Закрепляют щуп вольметра в точке "е", подают на вывод 2 DD2.1 напряжение питания в течение 15 с и отмечают по секундомеру наличие задержки импульса в пределах 1,5–3 с (аналог импульса на диаграмме "д", но в противоположной полярности).

Далее проверяют работу схемы анализатора положения трубки. Закрепляют щуп вольметра в точке "л", затем снимают и через несколько секунд кладут трубку дополнительного ТА. Уровень напряжения при этом должен изменяться в соответствии с диаграммой "л" на рис.3.

Проверяют работу триггера коммутации и прохождение импульсов, изменяющих его состояние. Для этого закрепляют щуп вольметра в точке "к" и имитируют две посылки вызова с интервалом 5 с. При нормальной работе схемы лишь вторая посылка изменяет состояние триггера. В точке "к" появляется высокий уровень напряжения, который через 18–25 с изменяется на низкий, вследствие прихода короткого импульса на вывод 6 DD3.3, возникшего при положительном перепаде напряжения в точке "л".

Для проверки работы схемы блокировки звонка закрепляют щуп вольметра в точке "и" и имитируют одну посылку вызова. Уровень напряжения при этом должен изменяться в соответствии с диаграммой "и" на рис.3.

При проверке схемы выхода в линию основного ТА поднимают его трубку и подносят к уху. Если задержка "ответа станции" не превышает 1 с, то можно считать работу схемы удовлетворительной. Укладывают трубку основного ТА, поднимают трубку дополнительного ТА и прослушивают "ответ станции", проверяя таким образом возврат триггера в исходное состояние.

В конце проверяют работу зарядно-разрядной цепи R4, R6, VD1, С3. Закрепляют щуп вольметра в точке "к", поднимают трубку основного ТА и набирают подряд без задержек 6–8 раз цифру 0. Если состояние триггера при этом не будет изменяться (даже кратковременно), то цепь работает нормально. В противном случае надо уменьшить сопротивление резистора R6.

Налаживание блокиратора с использованием модели линии АТС проводят аналогично, но посылки вызова в этом случае имитируют нажатием кнопки S1 на рис.7.

Огромное количество информации

в области телекоммуникаций!

Если Вы хотите решить — какая система связи или оборудование Вам нужны — воспользуйтесь нашей информационной базой.

Бесплатные консультации.

Любое оборудование связи

от производителей.

Многолетние контакты с ведущими производителями мира. Сертификация, гарантия и техническая поддержка в нашем сервис-центре.

Предоставление услуг мобильной связи.

Отвечаем на любые вопросы по телефону:



Новинки в радиосвязи

(По материалам, предоставленным информационно-аналитическим отделом Концерна АЛЕКС)

Прошел год после выставки "Информатика и связь-98", на которой посетители впервые увидели многие образцы и целые классы телекоммуникационного оборудования (например, видеокоммуникатор Kenwood VC-H1, радиостанции IC-Q7, IC-Q10 и другую аппаратуру).

На выставке "Информатика и связь-99", без сомнения, будут представлены разработки ведущих производителей таких, как Kenwood и Icom. Расскажем о некоторых из них.

Портативная двухдиапазонная дуплексная радиостанция Kenwood TH-D7 (**рис.1**) со встроенным TNC контроллером работает в диапазонах 136–174/ 400–470 МГц; поддерживает протокол AX.25 (1200-9600 бод); позволяет передавать изображения с видеокоммуникатором VC-H1, обеспечивая при этом возможность дистанционного управления видеокоммуникатором по эфиру, может работать с символьными сообщениями, с GPS приемником и обеспечивает многое другое.

Новинки Icom – автомобильная двухдиапазонная (2 м, 10 см) дуплексная ЧМ радиостанция (**рис.2**) с 3-дюймовым многофункциональным цветным жидкокристаллическим дисплеем и широким углом обзора. Внешний видеовход позволяет использовать дисплей как монитор NTSC или PAL форматов для про-



рис.1



рис.2

смотра с видеокamеры, TV тюнера и GPS карты навигационной системы.

Имеет следующие функциональные особенности: спектроскоп с обзором до ± 500 кГц, терминал для пакета 9600 и 1200 бод, встроенный CTCSS, перестраиваемый аттенуатор, управление с микрофона, 232 канала памяти. Потребляемая мощность 50 Вт на 145 МГц и 35 Вт на 430 МГц. Работает с любыми аксессуарами Icom.





Связь и местоопределение объектов в чрезвычайных ситуациях

Е. Т. Скорик, г. Киев

Обратной стороной технического прогресса является рост числа аварий и катастроф с тяжелыми последствиями – гибелью людей, потерями материальных ценностей, ухудшением экологической обстановки. Положение осложняют еще и природные катаклизмы (наводнения, штормы, землетрясения), связанные с периодом активного Солнца и общим потеплением климата. В этих условиях во всех развитых странах вопросы защиты жизни и здоровья человека от воздействия различных отрицательных факторов приобретают особо актуальный характер.

Эксперты Всемирной организации здравоохранения (ВОЗ) считают, что спасение человека, получившего опасную для жизни травму, на 60–70 % определяет то, как быстро ему оказана помощь. В США действует известная служба спасения и извещения о катастрофах E-911, названная так по номеру телефона общего вызова 911. Такие службы созданы также и в других высокоразвитых странах. Например, в Москве уже частично функционирует подобная служба под названием "Служба общественной безопасности".

В Украине группа ученых подготовила обоснование необходимости организации муниципальной службы спасения в Киеве. Актуальность этой задачи очевидна для таких служб любого большого города, как пожарная служба, скорая медицинская помощь, технические службы обеспечения жизнедеятельности города (водоснабжение, канализация, электро-, газо- и тепло-снабжение, телефонная связь, местный транспорт, дорожная служба и т.д.), а также для силовых структур (МВД, МЧС).

Создание городской службы спасения потребует решения комплекса мер. Среди первоочередных мероприятий – создание информационного банка данных по всем упомянутым службам, обеспечение оперативных способов местоопределения инцидентов и гарантированных способов передачи данных. Ряд ведомств (Минэнерго, Минуглепром, МЧС и др.) уже имеют или создают свои службы спасения.

В Европе создан европейский центр техногенной безопасности (TESES). Еще в октябре 1996 г. Кабинет Министров Украины принял постановление о присоединении Украины к международному соглашению о предотвращении, защите и предоставлении помощи в случае больших природных и техногенных катастроф. Согласно этому постановлению в Киеве должен быть создан Украинский центр TESES.

Рассмотрим наиболее важные и возможные способы организации

связи и местоопределения служб спасения.

В Киеве с 1996 г. функционирует служба спасения, организованная фирмой «Аспон». В ее задачи входит помощь в сложных дорожных ситуациях путем приема и передачи информации о чрезвычайных и дорожно-транспортных происшествиях, ориентации в пути и дорожной обстановке и ряд других оперативных услуг. Круглосуточно в гражданском диапазоне 27 МГц, известном как Citizen's Band (СВ или СиБи), на 19-м канале международной сетки частот С (частота 27,185 МГц) в режиме частотной модуляции, а также по городским телефонам 267-88-22 и 276-02-45 автомобилисты могут передать и получить информацию этой службы.

Для любых других экстренных сообщений в Украине (как и в большинстве других стран) выделен канал 9 (частота 27,065 МГц) этой же сетки в качестве канала бедствия и безопасности. При разрешенной мощности передатчика 4 Вт зона приема сигналов бедствия в городе и окрестностях может достигать 70 км.

Горадминистрация Киева планирует к концу 1999 г. организовать общегородской номер общего вызова в телефонной сети аналогично службе 911.

Способы местоопределения терминалов сотовой связи

Широкое распространение сотовой связи ставит на повестку дня появление новых видов услуг, среди которых обеспечение местоопределения является одним из наиболее важных. По рекомендации Федеральной комиссии связи США к октябрю 2001 г. системы подвижной, в том числе сотовой, связи должны обеспечивать местоопределение терминала, выходящего в эфир по каналу E-911, с точностью не хуже 125 м. Ведь задержка в определении места, с которого поступил вызов, может иметь решающее значение в борьбе за жизнь пострадавших.

Системы местоопределения терминалов сотовой связи (или других излучающих объектов) можно разделить на две группы:

сетевые системы, требующие установки некоторого дополнительного сетевого оборудования; в этом случае сами терминалы не нужно модифицировать;

автономные системы, в которых дорабатывают терминалы, например, путем установки в них приемников космической системы навигации GPS, а в дополнительном сетевом оборудовании нет необходимости.

В сетевых системах применяются методы определения времени прихода сигнала E-911 на 2-3 сетевых приемных поста и нахождения

пеленгов на источник сигнала с двух таких постов или комбинацию этих методов.

Наибольшее применение получил **временной метод TDOA (time-difference-of-arrival)**, основанный на определении разности времени прихода сигналов от терминала связи на приемные посты (рис. 1). Метод известен также под названием гиперболического, так как горизонтальные сечения поверхностей равных времен прихода сигнала к двум приемным позициям представляют собой гиперболы. Однозначным местом положения излучающего источника является точка пересечения двух гипербол, построенных относительно двух баз по трем станциям. Этот метод является обратным методом, используемому в системе GPS, в том смысле, что в последнем применяется пассивное измерение на объекте времени прихода сигналов от нескольких спутников GPS. В системе TDOA "True Position", установленной в США, сигналы GPS на приемных позициях сети нужны только для синхронизации станций.

Пеленгационные методы называют AOA (angle-of-arrival). Как правило, в них используют фазированные антенные решетки (ФАР). Быстродействующие процессоры ФАР вычисляют угол прихода после "оцифровки" сигналов с приемных элементов ФАР на двух позициях и нахождения затем пересечения двух пеленгов (рис. 2).

В большинстве случаев применяют гибридную технологию, в которой используют преимущества обоих методов. При этом повышается точность определения местоположения. Фирма "Corsar Communication" (США) разработала систему "Phone Track" по гибридной технологии, причем в режиме AOA применила технику цифрового диаграммообразования [1], которая позволила устранить фактор многолучевого приема, благодаря формированию нуля диаграммы направленности в направлении мешающего сигнала.

Другую гибридную систему Sigma

5000 разработала фирма "Sigma One". С помощью накопления сигналов чувствительность базовой станции увеличилась на 20–30 дБ, что позволило уменьшить количество элементов ФАР и стоимость системы с одновременным увеличением точности на 40–50% (до 95 м). Еще большая точность (до 45 м) была достигнута фирмой U.S. Wireless Corporation (США) при использовании техники, названной условно Radio Camera. Фирма Qualcomm успешно применила технику Radio Camera для цифровых сотовых систем CDMA.

Варианты автономных систем, требующие встраивания в сотовый телефон платы GPS или другой навигационной системы, нуждаются в увеличении чувствительности приемников внутри зданий, когда сигналы GPS резко ослаблены. Для решения этой задачи предложен метод под названием Snap Track: в сотовый телефон помещают плату (ценой до \$10), которая принимает сигналы псевдодалности GPS и затем транслирует их по штатному каналу на сервер сотовой сети, где вычисляется местоположение клиента по стандартному алгоритму GPS.

Группа фирм, работающих в стандарте CDMA, провела в 1998 г. испытания коммерческой возможности метода Snap Track. Совместимость нового способа разделения связанных сигналов с кодовым режимом GPS позволила разработать методику, которая конкурирует с сетевым методом пеленгации терминала по его излучению. Сотовый терминал по технологии Snap Track постоянно принимает GPS сигналы от навигационных спутников и только по нажатию кнопки E-911 сбрасывает эту информацию сотовому серверу, где его координаты определяются менее чем за 2 с.

По результатам испытаний фирмы Nokia, Ericsson и Qualcomm считают автономное решение с использованием встраиваемой платы GPS наиболее перспективным для сотовых систем CDMA. Решение на базе GPS одновременно может обеспечить более высокую точность

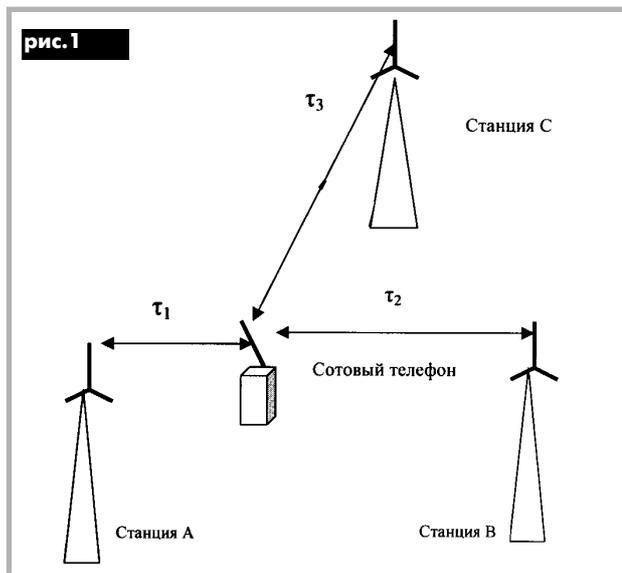


рис. 1

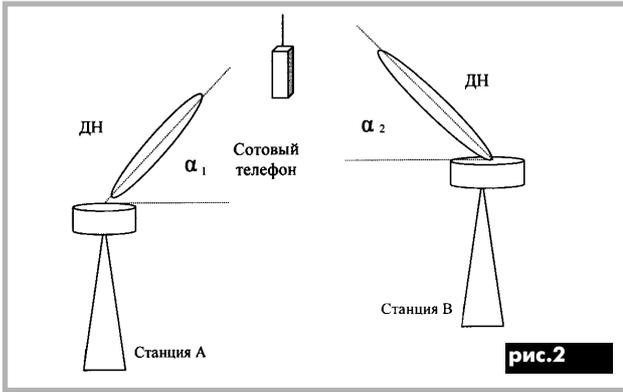


рис.2

при использовании режима обратного дифференциального местопределения. Тем не менее большинство провайдеров услуг сотовой телефонии предпочитают сетевой вариант.

Очевидно, окончательный выбор будут определять чисто коммерческие факторы. Сетевое решение может стоить \$20000–40000 на соту плюс дополнительное обеспечение по всей структуре до \$50000.

Сторонники автономного (не сетевого) решения считают, что в перспективе оно будет более выгодным. Например, в США около 60 млн. жителей пользуются сотовыми телефонами разных стандартов, причем каждые 2–3 года они обновляют свою аппаратуру. Следовательно, новый сотовый телефон следующего поколения легко можно дополнить GPS платой, не дорабатывая существенно наземную инфраструктуру.

Глобальные службы спасения

С февраля 1999 г. Международная морская организация (ИМО) официально отменила обязательное постоянное наблюдение за сигналом бедствия на море SOS на ранее отведенных радиочастотах. Это решение было аргументировано тем, что в настоящее время все суда в обязательном порядке оснащены автоматическими системами GMDSS (Global Maritime Distress Safety System – глобальная морская система бедствия и безопасности) [2].

Уже существуют две глобальные спутниковые системы обеспечения спасения экипажей кораблей и самолетов, потерпевших катастрофу

в удаленных и труднодоступных районах. Это, в первую очередь, система КОСПАС–SARSAT, работающая в диапазоне 121,5/ 406,025 МГц. В случае бедствия сигнал, непрерывно излучаемый автоматическим радиобуем (АРБ), ретранслируется через низкоорбитальный спутник системы и принимается на базовой земной станции (рис.3).

На станцию постоянно поступают параметры орбиты космического аппарата (КА), видимого одновременно из точек размещения АРБ и станции. В результате по трем отсчетам С1–С3 доплеровской частоты, привязанным ко времени и к месту КА на орбите, на станции с применением итеративного алгоритма производят сжатие доплеровских данных и получают отсчет координат излучающего АРБ. Точность местопределения радиомаяка 800–1000 м.

Другая глобальная система спасения, недавно введенная в эксплуатацию, использует геостационарные КА системы спутниковой связи INMARSAT и регламентируется как ее специальный режим INMARSAT-E. Здесь также применяют аварийные терминалы в виде радиобуев, работающих в специально отведенном для этих задач диапазоне частот L, используемом для подвижной связи. Система INMARSAT содержит 4 КА, которые обслуживают весь земной шар, кроме приполярных областей. Радиобуй режима E (EPIRB, Emergency Position Indicating Radio Beacon – радиомаяк местопределения катастроф) используется как на больших, так и на малых судах типа яхт, спасательных лодок. Все модели используют

GPS приемник и, следовательно, обеспечивают штатную точность этой СРНС 200 м. Некоторые модели имеют также транспондер – маяк-ответчик, позволяющий находить буй с помощью штатного морского или авиационного радиолокатора диапазона 9 ГГц.

Еще одним режимом СССР INMARSAT, который можно использовать для спасения, является INMARSAT D+. По своему основному назначению режим D обеспечивает глобальный пейджинг, а его развитие D+ – также дополнительную услугу в виде двусторонней связи. От мобильного терминала или терпящего бедствие клиента можно передать на базовую станцию данные местопределения, полученные от платы приемника GPS, встроенного в индивидуальный терминал INMARSAT D+. По последним данным терминал габаритами 5x5x10 см стоит до \$1000. В настоящее время три фирмы в Японии, Германии и Голландии выпускают и продают эту аппаратуру.

В ноябре 1998 г. было официально объявлено о введении в эксплуатацию низкоорбитальной спутниковой системы связи IRIIDIUM. В составе системы развернута программа NOMAD – National Ownership, Mobile Access and Disaster Communication (национальная собственность, мобильный доступ и связь в чрезвычайных ситуациях). Уникальность архитектуры сети IRIIDIUM делает эту систему идеальным средством для связи в чрезвычайных ситуациях и в отдаленных регионах, для обслуживания лиц, которые находятся за пределами зон действия всех других наземных систем связи. Украина официально заявила о своем желании присоединиться к программе NOMAD и приступила к оформлению лицензии.

Заключение

В современных условиях особое значение приобретает разработка персональных индивидуальных средств местопределения и передачи координат. Очевидно, что аппаратуру типа буюв АРБ можно считать персональной только для членов экипажей транспортных средств, терпящих бедствие. Для гражданских лиц от VIP до больших смертельно опасными недугами требуется создание недорогой аппаратуры местопределения, автономной или встраиваемой в индивидуальные средства связи, например сотовые телефоны.

Уровень цивилизованности страны определяется не только и не столько уровнем развития национальной экономики и сферы услуг, но и уровнем заботы о здоровье и безопасности населения. В передовых странах огромное внимание уделяется вопросам организации служб спасения и общественной безопасности. Актуальность поставленной проблемы для Украины не вызывает сомнений. Безусловно, ее решение ни в коем случае нельзя откладывать до наступления лучших времен в национальной экономике. Приступать к этому нужно уже сейчас.

Литература

1. Слюсар В.И. Цифровое диаграммообразование – базовая технология перспективных систем связи // Радиоаматор.-1999.- №8.-С.58,59.
2. По морям, по волнам,... // Радиоаматор.-1999.-№2.-С.56.

Вхождение КрыМиКо в 2000 год

А.А.ЛИПАТОВ, г. Киев

С 13 по 16 сентября 1999 г. в Севастополе на базе СевГТУ проходила 9-я крымская конференция "СВЧ-техника и телекоммуникационные технологии, КрыМиКо-1999". На двух пленарных и 16 секционных заседаниях были заслушаны 180 докладов по твердотельным приборам и устройствам; электровакуумным приборам СВЧ; системам СВЧ связи, вещания, спутниковой навигации, телекоммуникационным сетям и системам; антеннам и антенным элементам; пассивным компонентам, материалам, технологиям изготовления СВЧ приборов и нанотехнологии, а также СВЧ электронике сверхбольших мощностей; СВЧ измерениям; применению микроволновой техники в экологии, медицине, промышленности и на транспорте.

Характерной особенностью 9-й конференции была организация семинаров "Новые технологии вещания, связи и управления городским хозяйством", "Перспективы развития кабельного телевидения Украины", "Тенденции развития СВЧ техники и телекоммуникационных технологий в Беларуси, России, Украине".

Высокий уровень теоретических работ, компьютерного моделирования, практические достижения в области СВЧ техники Украины, России, Беларуси, а также взаимно дополняющие направления работ ученых и промышленности этих стран, определяют целесообразность создания соответствующей межгосударственной научной программы.

Четкая организация работы конференции, активное участие в ней студентов и преподавателей СевГТУ, а также прекрасные условия размещения ее участников являются заслугой сопредседателей Оргкомитета конференции Еромолова П.П. (предприятие "Вебер") и Лукьянчука А.Г. (СевГТУ), а также всего коллектива этих организаций.

В сентябре 2000 г. состоится 10-я юбилейная конференция "СВЧ-техника и телекоммуникационные технологии, КрыМиКо-2000". Значимость этой конференции определяется, в частности, следующими факторами.

Конференция КрыМиКо после распада СССР являются единственным регулярно действующим форумом ученых и специалистов в области техники СВЧ Украины, России, Беларуси и других стран СНГ. В работе конференций принимают активное участие также ученые дальнего зарубежья (США, Японии, Кореи, Мексики, Объединенных Арабских Эмиратов).

Ученые и разработчики имеют возможность апробировать свои теоретические достижения и результаты практических работ в создании новых высокоэффективных технологий и устройств.

Привлекательность ряда телекоммуникационных услуг определяется комплексной эффективностью аппаратных и программных решений сложных СВЧ систем. Конференция позволяет специалистам осознать этот факт для расширения сферы своей деятельности в условиях сокращения бюджетного финансирования. Преподаватели-участники конференции получают возможность целенаправленного поиска ответов на вечные вопросы: "Чему учить?" и "Как учить?".

Хочу пожелать потенциальным участникам своевременно начать подготовку к КрыМиКо-2000, чтобы она действительно получилась юбилейной.

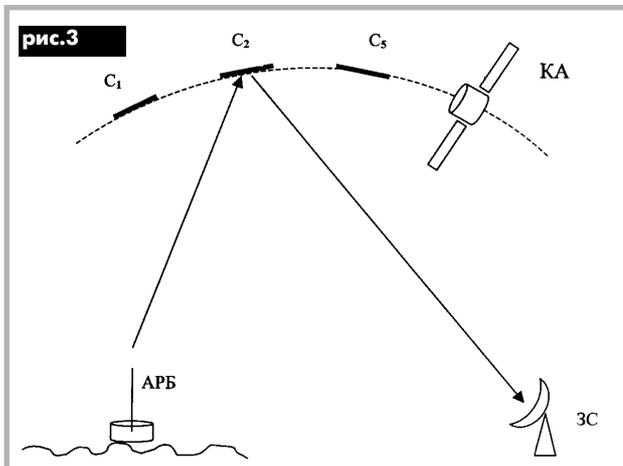


рис.3



В редакцию продолжают поступать письма наших читателей, посвященные проблемам Си-Би радиосвязи в Украине. Отродно, что публикации в "РА" 3/99 и 5/99, в которых была затронута только небольшая их часть, не оставили равнодушными многих энтузиастов радиосвязи в гражданском диапазоне. В подавляющем большинстве читатели поддерживают идеи создания Ассоциации гражданской радиосвязи Украины и разработку ее регламента.

Многие из них не ограничиваются только словами. Так, например, Влад Любчак, начальник отдела связи фирмы "Фортуна-S" из г. Сумы (позывные от AA0415 до AA0421) информирует нас о попытках создания отечественного сибишного интернет-сервера. Кроме того, по его словам, у него уже налажены предварительные контакты с заинтересованными людьми в регионах Украины, в частности, в Харькове, Донецке, Ровно, которые готовы заниматься созданием ассоциации на местах и подготовкой предложений по будущему регламенту. E-mail Влада Любчака vl@splus.sumy.ua, FIDO – 2:4614/1.28.

Александр Золочевский из Харькова (e-mail: alex0124@yahoo.com, FIDO 2:461/700.27, СВ: Питер Пэн, канал C12(27,105 МГц FM) сообщает о том, что в Харькове с 1 января 1999 г. на 12-м канале сетки С с 22 до 23 ч выходит в эфир его информационная программа "Сервер Питера Пэна". Цитируем его письмо:

"В ежедневный блок вещания входят календарь знаменательных дат (пер. с англ.), страничка из отрывного юмористического календаря, прогноз погоды на следующие сутки по данным автоответчика облидрометростанции и на четверо суток по данным Интернет (компиляция с серверов Yahoo!, CNN и местного ИТЛ), астрономические данные (время восхода/захода Солнца и Луны для Харькова), а также один из "Гариков на каждый день" Игоря Губермана.

Выпускается также справочник "Золотые страницы Си-Би радио Харькова и области", в котором содержатся данные о местных операторах и службах, официальная информация Харьковского ГИЭ и американской Федеральной комиссии связи FCC, геодезические данные и многое другое.

Для вещания используется радиостанция "Allamat 296" (нешский аналог "Маусом EM-27", но без амплитудной модуляции) мощностью 4 Вт и антенна "Mosen" (полувольновой штырь) на мачте 6,5 м, расположенная на машинном помещении лифта. Учитывая рельеф местности (абсолютная высота над уровнем моря 200 м, самая высокая точка в Харькове), радиус приема программы достаточно велик. Сервер слышно в ряде райцентров Харьковской (Дергачи, Первомайский, Кегичевка, Сахновщина, Чугуев) и Белгородской (Шебекино) областей, а также в самом Белгороде (особенно на Харьковской Горе), т.е. в 40...90 км от передатчика".

Кроме этого, в своем письме он приводит распределение частот в Харькове между разными службами (**см. таблицу**) и "коллективные вопросы от операторов Си-Би Харькова и области к уважаемому журналу", подготовленные по материалам "Сервера Питера Пэна".

Таблица

Номер канала	Частота, кГц	Служба
4	27005	Радио такси "Вега"
9	27065	Радиосеть "Защита"
15	27135	Радио такси "Лири"
70	27145	Радио такси "Мир"
16	27155	Радиосеть "Одесская"
19	27185	Радиосеть "Спасение"
22	27225	Радио такси "Танго"
26	27265	Радиосеть "Защита-2"
30	27305	Радио такси "Яна"
31	27315	Радиосеть "Рада"
33	27335	Радио такси "Маяк"
35	27355	Радио такси "Лода"
37	27375	Радио такси "Беста"
40	27405	Радио такси "Волга"

Ждем от наших читателей новых предложений по улучшению состояния Си-Би радиосвязи в Украине, разработке нового регламента связи в гражданском диапазоне и созданию Ассоциации гражданской радиосвязи. Наиболее интересные из них будут опубликованы в журнале, т.е. вынесены на всеобщее обсуждение. Присылайте также информацию об условиях работы в Ваших регионах, интересных технических решениях, об опыте работы в Си-Би эфире, свои замечания по содержанию рубрики "Си-Би панорама", которую мы планируем сделать регулярной.

Вопросы – Ответы

На вопросы харьковских сибишников любезно согласился ответить ведущий инженер отдела радиосвязи Укрчастаннадзора Петр Семенович Максименко.

1. Какова периодичность испытания Си-Би радиостанций на соответствие техническим параметрам (разовая, каждый раз при смене владельца)?

Испытания Си-Би радиостанции на ее соответствие техническим требованиям, предъявляемым к таким устройствам, проводят в случае, если возникнут подозрения в том, что она создает помехи другим радиосредствам. Никакой обязательной периодичности испытаний не предусмотрено.

2. Кто правомочен проверять разрешение на эксплуатацию радиостанции и изымать ее? Необходимо ли иметь при себе гражданский паспорт при наличии разрешения на эксплуатацию радиостанции?

Право на проверку наличия разрешения на эксплуатацию радиостанции имеют представители Государственной инспекции электросвязи и органов внутренних дел. Изъятие радиостанции могут проводить только работники милиции. Наличие паспорта обязательно. Однако работники милиции имеют право задерживать любого гражданина, не имеющего документов, удостоверяющих личность, если у них возникнут подозрения в совершении им противоправных действий.

3. Можно ли применять усилители в форс-мажорных обстоятельствах (при угрозе здоровью, жизни, стихийном бедствии)?

Ни при каких обстоятельствах ни на одной из частот гражданского диапазона работа с мощностью, большей 4 Вт, не разрешается.

4. Возможна ли регистрация 40-канальной радиостанции на меньшее число каналов (вплоть до одного)?

Такая регистрация возможна.

5. Диспетчеры некоторых служб, работающих на каналах гражданского диапазона, всячески блокируют работу других операторов, оправдывая свои действия тем, что канал якобы "куплен" ими. Имеют ли право какие-либо физические или юридические лица покупать частоты в этом диапазоне?

Гражданский диапазон не подлежит лицензированию и используется любыми физическими и юридическими лицами на основе разрешений областных ГИЭ без права предоставления услуг связи. Утверждения о "покупке" частот этого диапазона не соответствуют действительности. Требовать от кого-либо прекратить работу в эфире и тем более создавать ему преднамеренные помехи операторы служб, работающих на Си-Би, не имеют права. Обо всех подобных случаях, являющихся нарушениями правил поведения в эфире, следует информировать областные ГИЭ. Однако элементарная этика и здравый смысл должны подсказать владельцам Си-Би радиостанций не занимать канал, постоянно используемый какой-либо службой. Тем более что условия распространения радиоволн любых каналов гражданского диапазона примерно одинаковы, а загрязненность диапазона далека от предельной.

6. Какими нормативными актами определяется сумма в 38 грн., взимаемая в Харьковском ГИЭ за испытание радиостанции на соответствие техническим параметрам, если она куплена не в фирме?

СИ-БИ

Приказом Госкомсвязи №138/31 от 22.09.97 г. введены в действие "Граничні тарифи на послуги, пов'язані з експертизою заявок, наглядом та моніторингом засобів радіозв'язку, радіомовлення, ефірно-кабельного телебачення та систем супутникового зв'язку". Согласно этим тарифам 1 ч работы персонала по испытанию радиостанции "стоит" 15 грн.

7. В России еще с 1994 г. разрешена работа мощностью 10 Вт в сетке D (27415–27855 кГц). Когда же и в Украине откроют вторую сетку?

Учитывая большой наплыв в Украину, особенно в ее восточные области, Си-Би радиостанций из России, где разрешена работа в сетке D, Укрчастаннадзор подготовил свои предложения о расширении полосы, выделяемой аппаратуре личного пользования, и внесении соответствующих изменений в "Национальную таблицу распределения полос радиочастот Украины", которые сейчас рассматривают соответствующие органы.

8. Каковы санкции за нарушение правил работы в эфире (нецензурная брань, усилители мощности, "постановка" несущей, превышение узаконенного значения девиации, работа в другой сетке, без разрешения на эксплуатацию и пр.)? Как осуществляется наказание нарушителя?

Согласно Закону Украины "Про внесення змін і доповнень до деяких законодавчих актів України щодо відповідальності за правопорушення в галузі зв'язку" внесены изменения в ст.146 (нарушение правил изготовления, приобретения, реализации, установки, строительства и эксплуатации радиоэлектронных средств и использования радиочастот) Кодекса Украины об административных правонарушениях. Данная статья гласит: "изготовление, приобретение, реализация, установка, строительство и эксплуатация радиоэлектронных средств (радиопередатчиков средств какого-либо вида и назначения, высокочастотных устройств, систем кабельного телевидения и наземных станций спутникового телевидения), а равно использование радиочастот без надлежащего разрешения либо с нарушениями правил, регулирующих радиосвязь, или нарушения норм радиозлучения либо допустимых промышленных помех радиоприему – влекут наложение штрафа на граждан в размере от 15 до 25 не облагаемых налогом минимумов доходов граждан с конфискацией указанных технических средств и оборудования или без таковой и на должностных лиц – в размере от 25 до 35 не облагаемых налогом минимумов доходов граждан с конфискацией указанных технических средств и оборудования или без таковой".

Необлагаемый налогом минимум сейчас составляет 17 грн. При повторных нарушениях на протяжении одного года сумма штрафа, налагаемого на граждан, составит 25–50, а на должностных лиц 35–70 не облагаемых налогом минимумов.

Налагать административные взыскания (штрафы) по всем перечисленным правонарушениям имеют право начальники региональных государственных инспекций электросвязи.